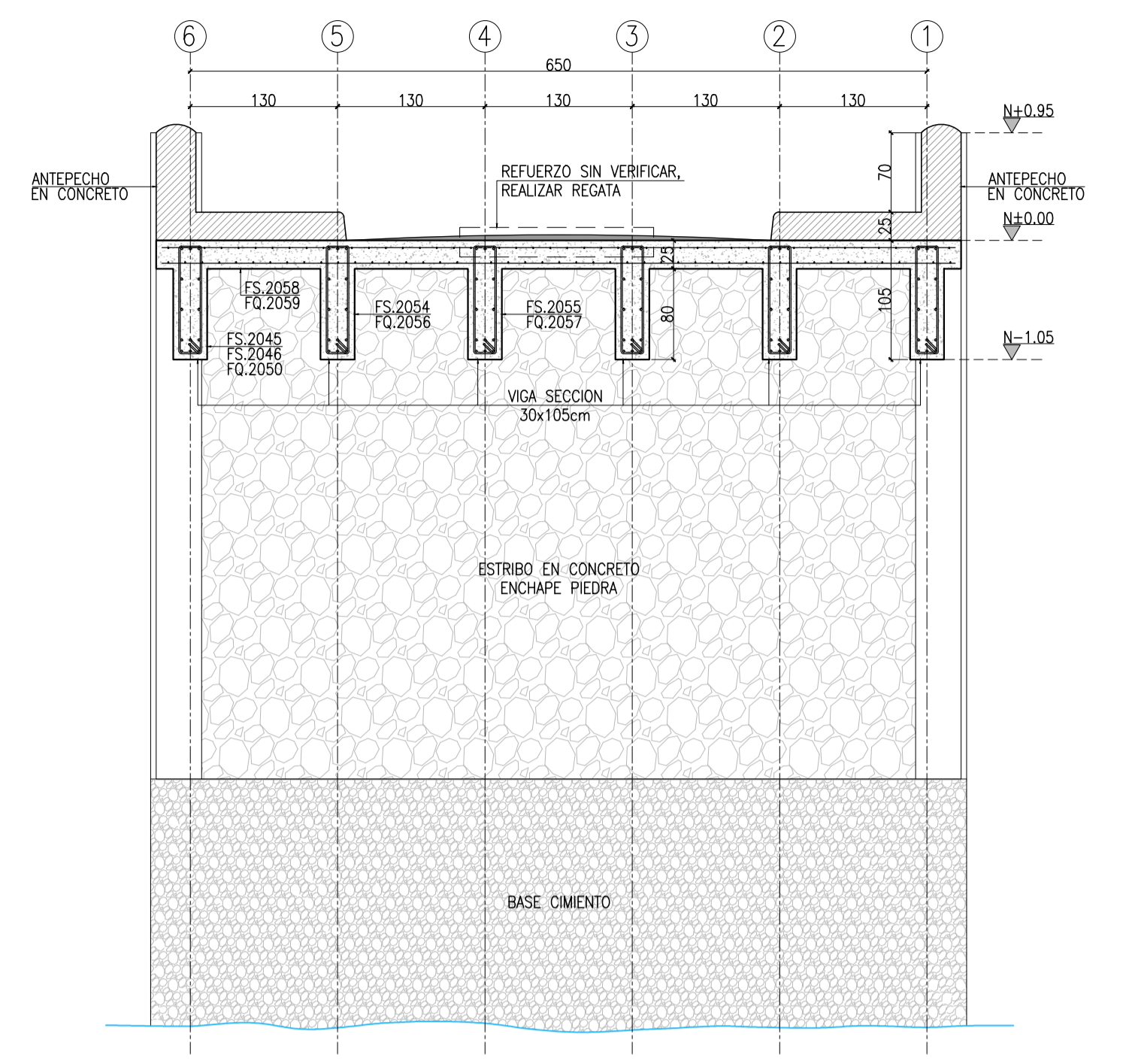
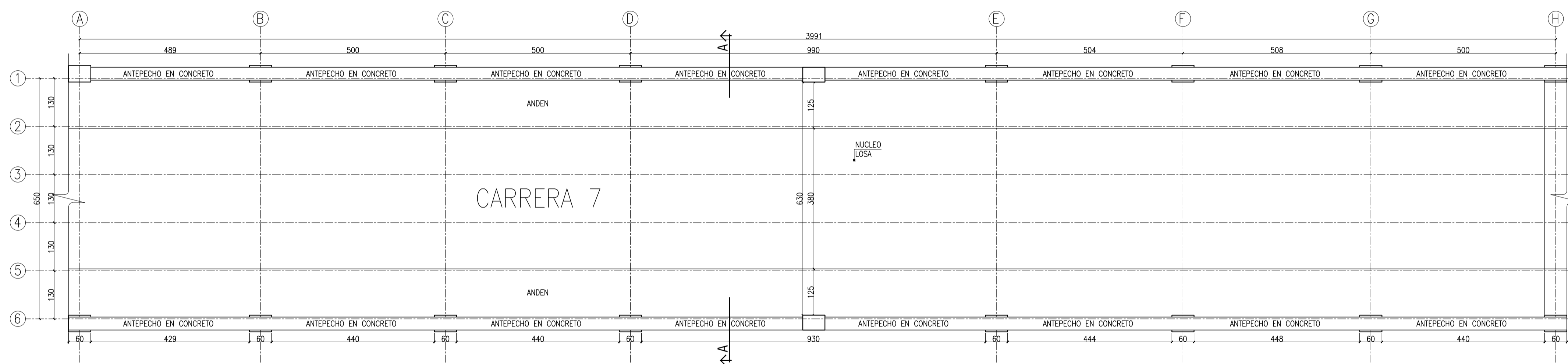


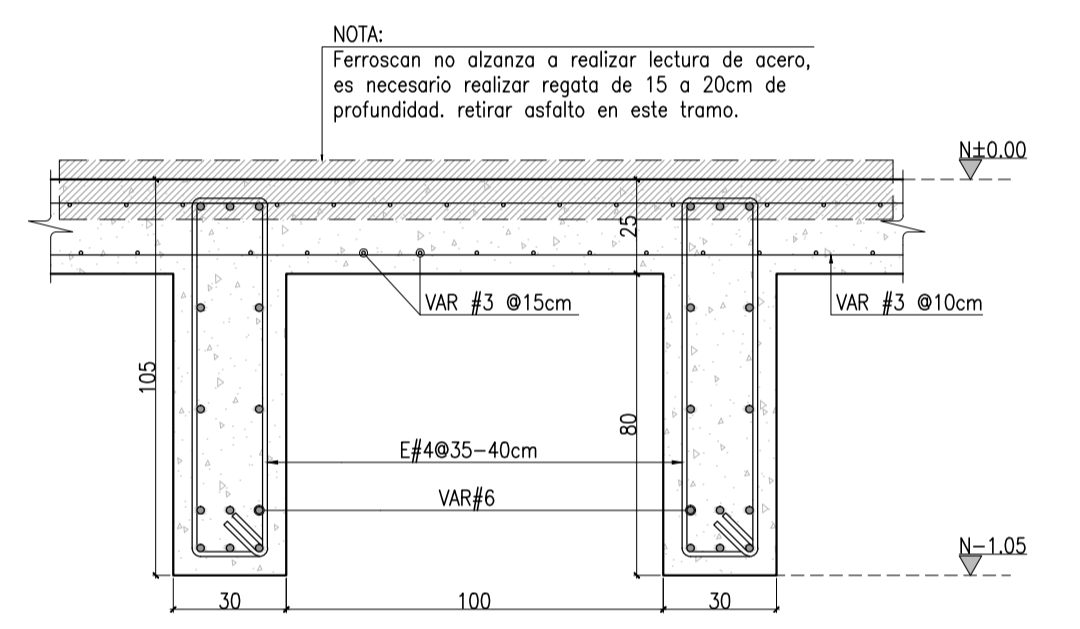
PLANTA ESTRUCTURAL PUENTE POPAYAN  
Esc. 1:75



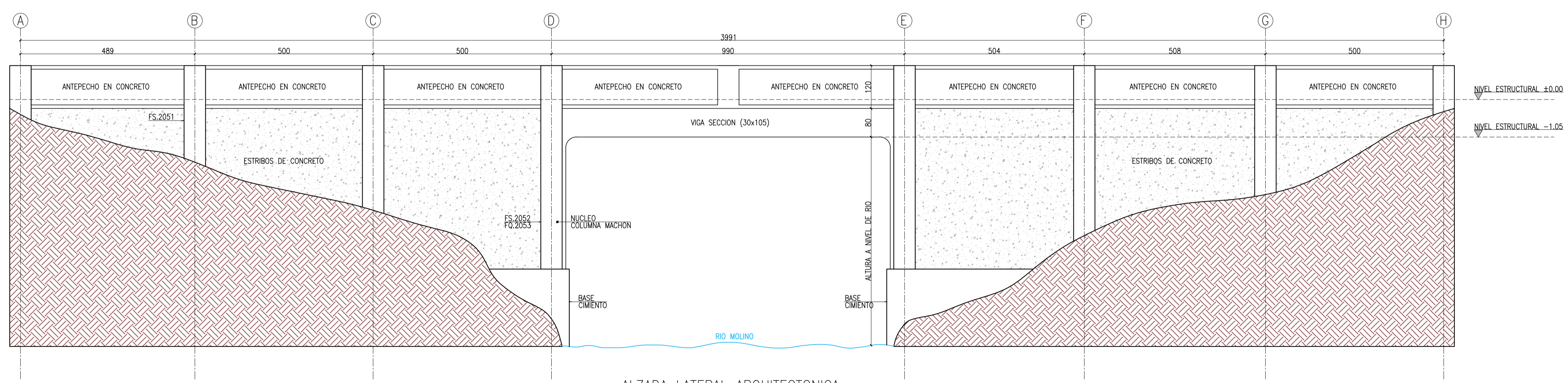
CORTE A-A  
Esc. 1:50



PLANTA ARQUITECTONICA PUENTE POPAYAN  
Esc. 1:75



DETALLE DE VIGAS Y LOSA  
Esc. 1:20



ALZADA LATERAL ARQUITECTONICA  
PUENTE POPAYAN  
Esc. 1:75

NOTAS:  
LAS ESPECIFICACIONES CONTENIDAS EN ESTE PLANO SON PROPIEDAD INTELLECTUAL DE INGECOM INGENIERIA LTDA. NO ESTA PERMITIDO SU REPRODUCCION O USO EN OTROS PROYECTOS. EN CASO DE MODIFICARSE INGECOM INGENIERIA LTDA. QUEDA EXENTA DE LA RESPONSABILIDAD QUE CONLLEVA ESTA ALTERACION. CUALQUIER PROPUESTA O DUDA EN LA INTERPRETACION DE ESTOS PLANOS DEBE SER CONSULTADA CON INGECOM INGENIERIA LTDA.

Rev.	2017.05.18	Revision General	Ing. K. Narváez	Ing. K. Parra	
		Descripción	Elaboro	Revisado	Aprobo

Nombre del Proyecto:  
ESTUDIO DE VULNERABILIDAD  
PUENTE POPAYAN



Título del Plano:  
PLANTAS ALZADAS Y DETALLES  
PUENTE POPAYAN

Nombre	Fecha	Firma	M.P. No.
Diseñado: Ing. K. Narváez V.	2017.05.18		76202 - 099595
Revisado: Ing. K. Parra	2017.05.18		Dibujo: A.BATERO
Aprobado:	2017.05.18		Escala: 1:75
Propietario:	2017.05.18		Fecha: 2017.05.18
Dibujo No. 17.91 G1-04-0	Formato A1	Revision: 0	Hoja: 4 de 7