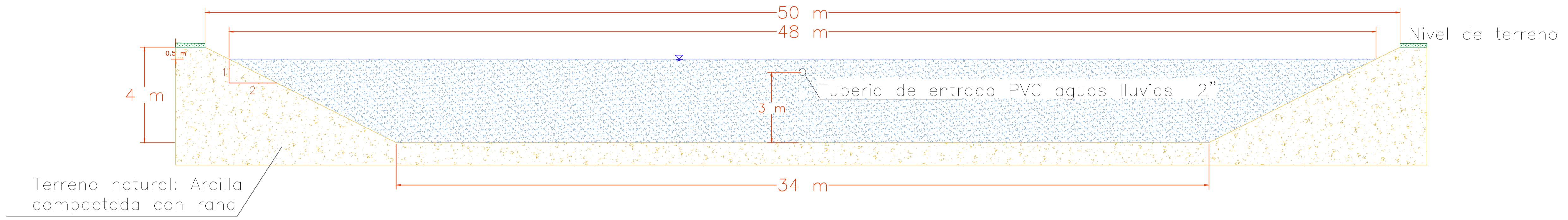
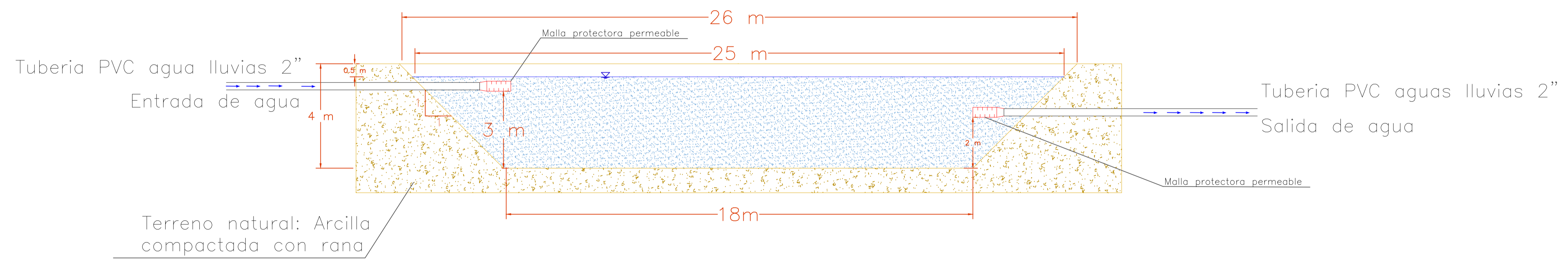


CORTE A – A RESERVORIO.



CORTE B – B RESERVORIO.



Windows OLE Object

**UNIVERSIDAD
SANTO TOMAS**

FACULTAD:
INGENIERIA
CIVIL

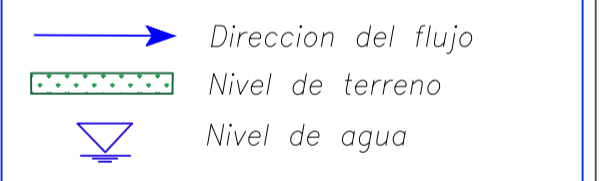
OBRA:
PRELIMINAR
UNIDAD
PRODUCTIVA
PISCÍCOLA

CONTIENE:

RESERVORIO

CORTE
A-A Y
B-B.

CONVENCIONES :



Todas las unidades en metros

PREDISEÑO Y DIBUJO:
LUISA MARIA
PARRA
ARBOLEDA

ESCALA:
1:100

FECHA:
25/06/19

PLANO N: 6	DE: 8
----------------------	-----------------