

ANÁLISIS DE TRES ALTERNATIVAS PARA OPERAR EL SISTEMA DE CARGA - BOGOTÁ (LA CARO) - BELENITO (BOYACÁ) FÉRREO FUERA DE LA POBLACION DE DUTAMA PROYECTO TREN

LOCALIZACION



Equipadores
Miguel Ángel Giraldo Hernández
Director de Obras

REV
FECHA
MODIFICACION

FECHA
REVISOR
DISEÑO

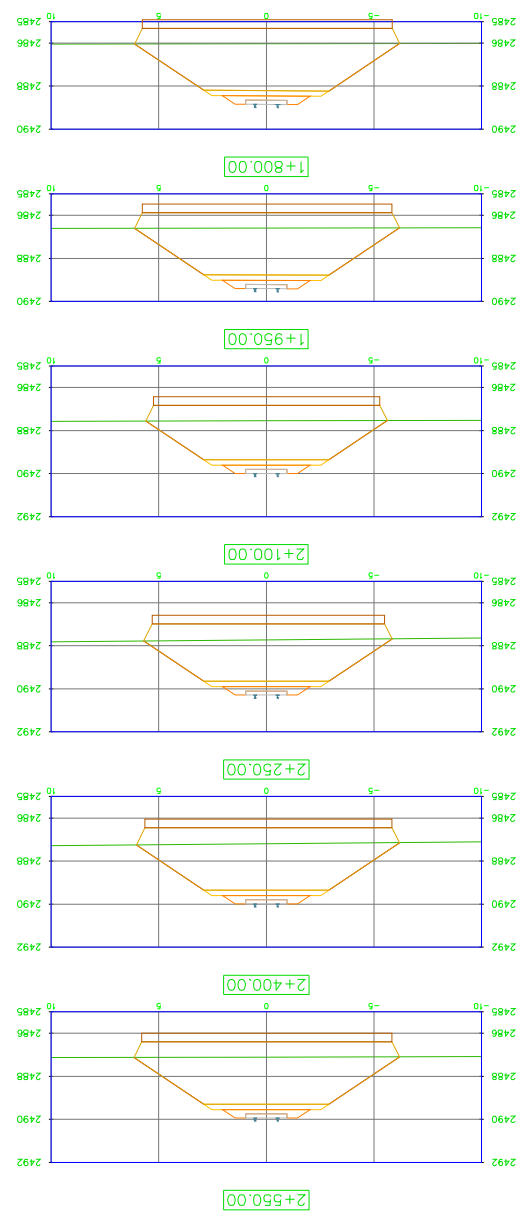
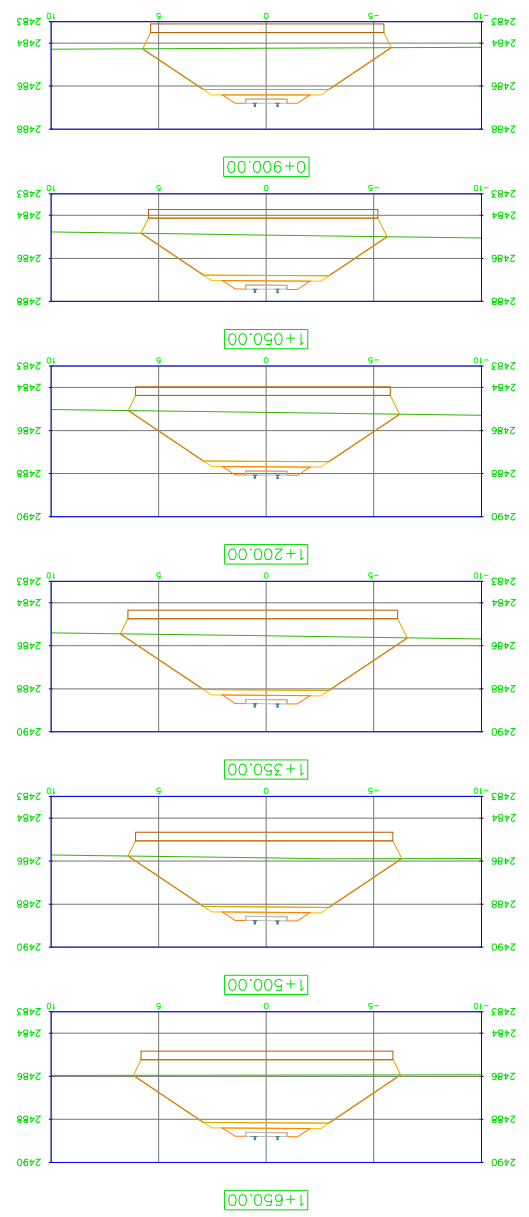
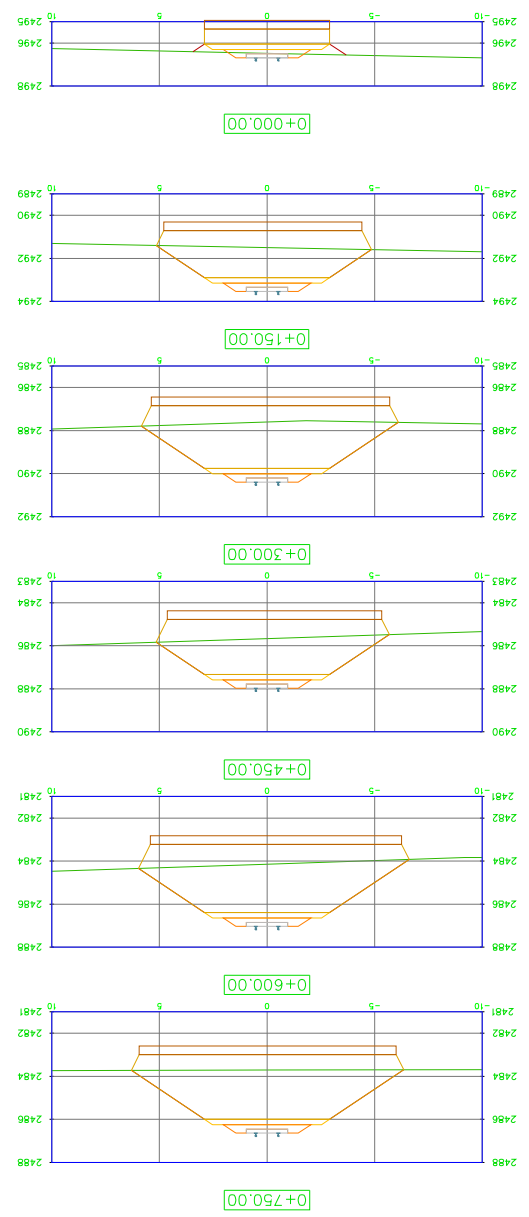
PROYECTO
BOGOTÁ - BELENITO

INFORMACION ARCHIVO MAQUETEO
Plano No.:
SECTR-ALT1-1

SECTORES
SECT-ALTERNATIVA1.DWG

ESCALA
INDICADAS

FECHA
20-02-15
VERSION CAD
2010
Escribo Ingeniería S.A.S
HOLA N.: 1 DE 1

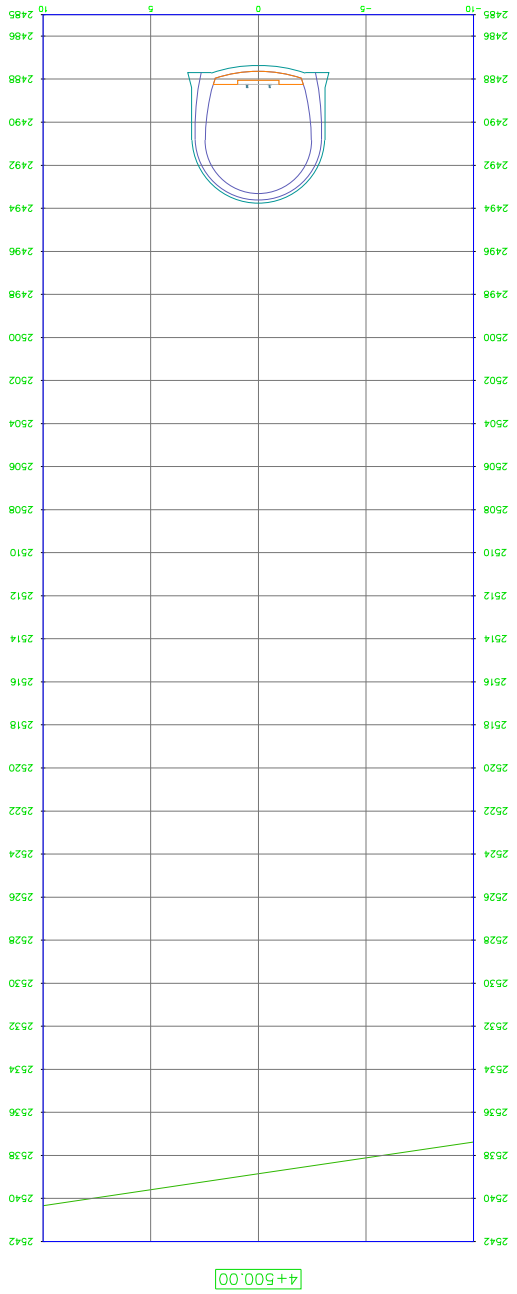
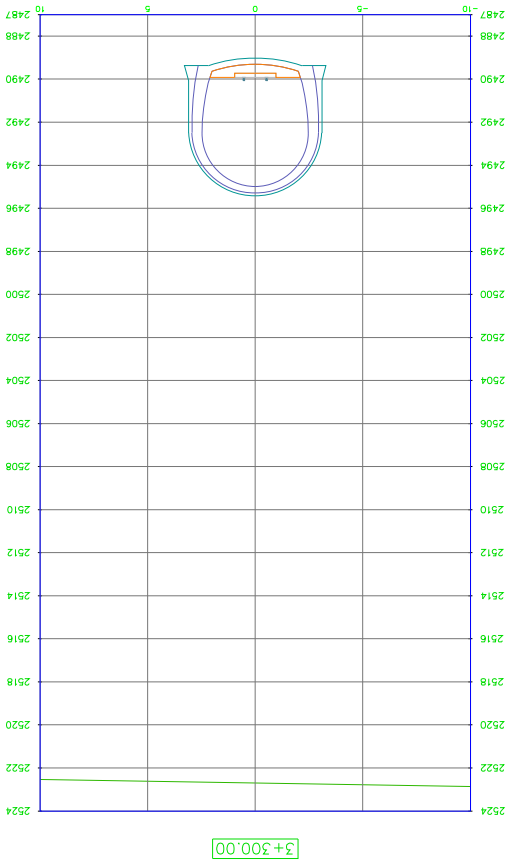
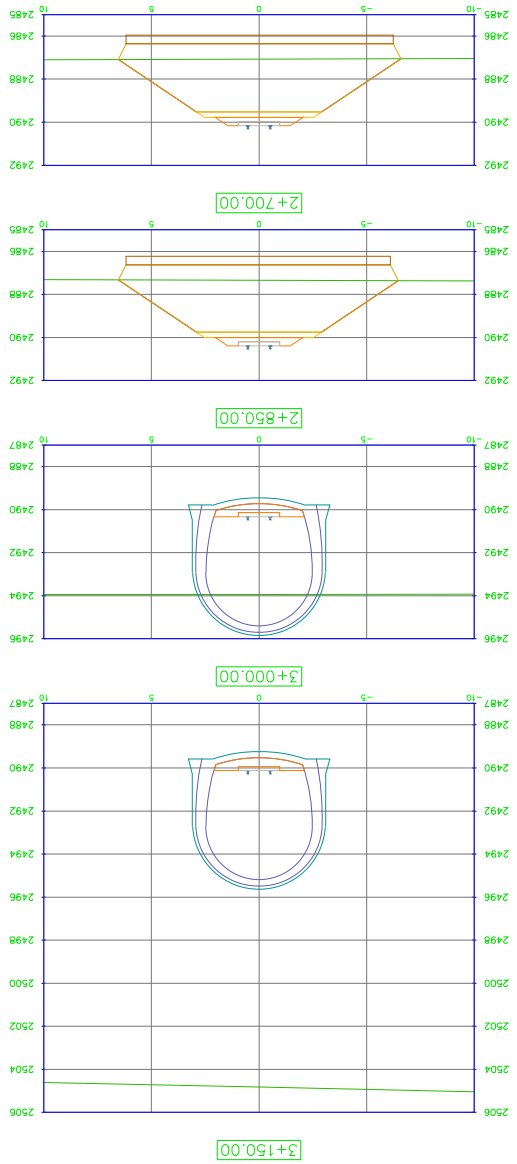


ANÁLISIS DE TRES ALTERNATIVAS PARA OPERAR EL SISTEMA
 DE CARGA - BOGOTÁ (LA CARO) - BELENITO (BOYACÁ)
 FÉRREO FUERA DE LA POBLACION DE DUTAMA PROYECTO TREN

LOCALIZACION



| | | | | | |
|---|------------------|------------------|------------------------------|------------------|------------------|
| Estrada Impresión 10.1 | | | Hojas N.: 1 DE 1 | | |
| Versión CAD: 2002 | | | REVISION 0 | | |
| Dibujos P.L.S | | | FECHA: 20-02-15 | | |
| Archivos: SEC-ALTERNATIVAS.DWG | | | ESCALA: INDICADAS | | |
| Ruta original: P33-SEC-ALTERNATIVAS.DWG | | | SECTR-ALT1-2 | | |
| Plano No.: | | | INFORMACION ARCHIVO MAQUETEO | | |
| Elaborado | Yo. Bo. | Yo. Bo. | Yo. Bo. | Yo. Bo. | Yo. Bo. |
| Director de obra | Director de obra | Director de obra | Director de obra | Director de obra | Director de obra |
| Verificado | Verificado | Verificado | Verificado | Verificado | Verificado |
| Revisado | Revisado | Revisado | Revisado | Revisado | Revisado |
| FECHA | MODIFICACION | FECHA | MODIFICACION | FECHA | MODIFICACION |
| REV | MODIFICACION | REV | MODIFICACION | REV | MODIFICACION |
| Gerentes Mtro. AGUSTO HERNANDEZ Mtro. MARTA ORTIZ NUNEZ | | | Gerentes Fernando Rey | | |



ANÁLISIS DE TRES ALTERNATIVAS PARA OPERAR EL SISTEMA DE CARGA - BOGOTÁ (LA CARO) - BELENITO (BOYACÁ) FÉRREO FUERA DE LA POBLACION DE DUTAMA PROYECTO TREN

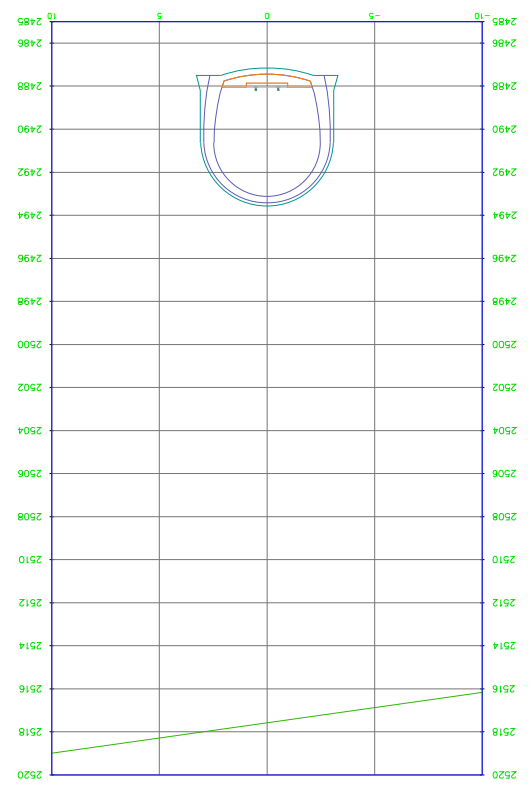
LOCALIZACION



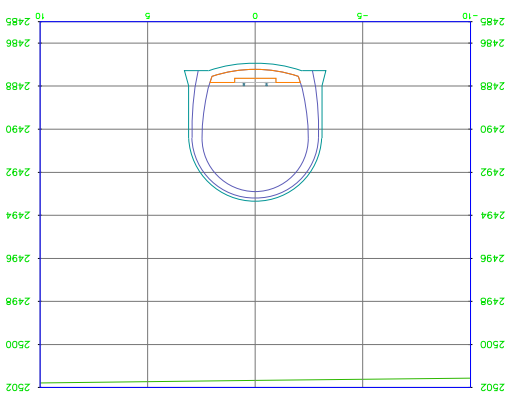
Estudiantes
 AMÉRICA AGUIRRE HERNÁNDEZ
 MATEO MARTÍNEZ GARCÍA
 Director de tesis

FECHA: 20-02-15
 ESCALA: INDICADAS
 ARCHIVO: SEC-ALTERNATIVAS.DWG
 RUTA: G:\PROYECTOS\TREN\BOYACA\BOGOTA\LA CARO\LA CARO

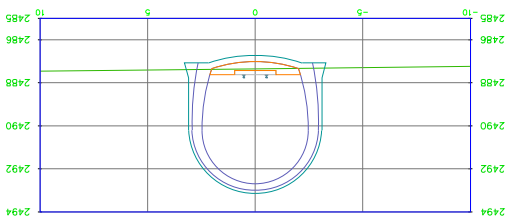
INFORMACION ARCHIVO MAQUETO
 PIANO No.: SECTR-ALT1-3



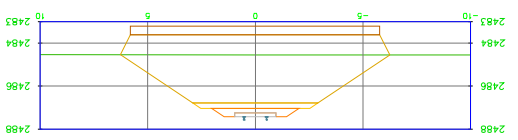
4+650.00



4+800.00



4+950.00



5+090.96