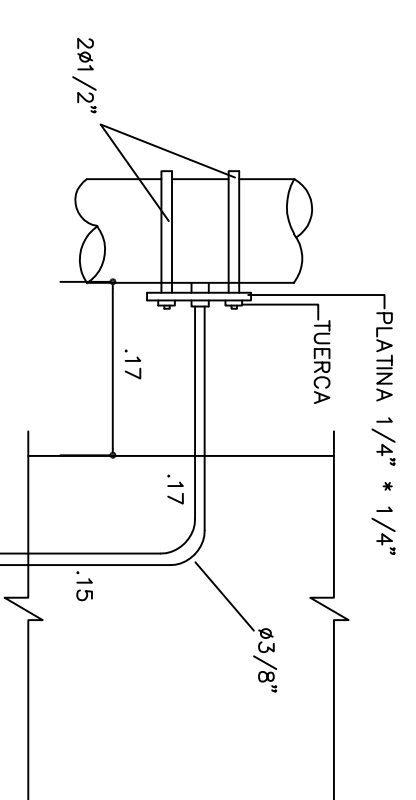
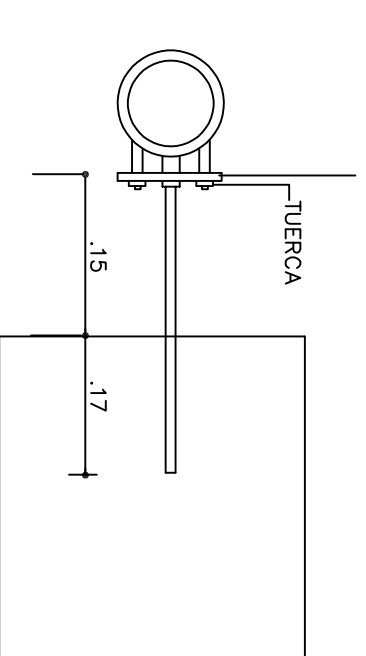


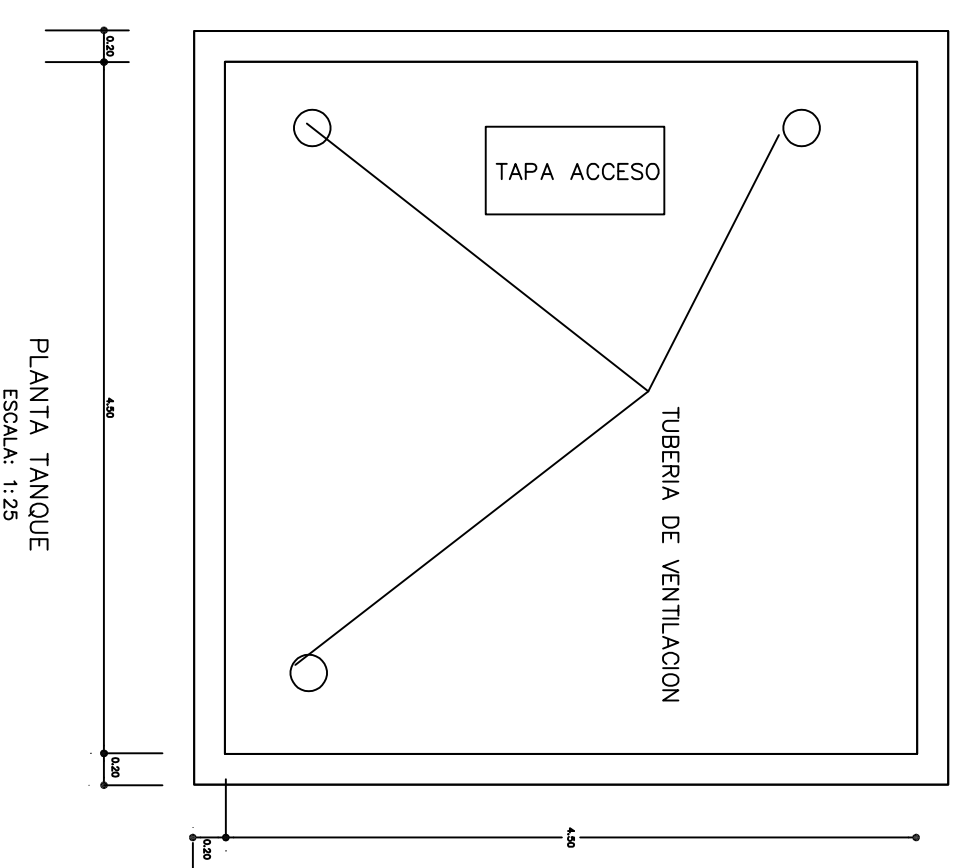
CUADRO DE ACCESORIOS				
No.	ACCESORIO	Ø	MAT.	CANT.
1	VALVULA DE RETENCION	3"	H.G	1
2	VALVULA DE COMPUERTA	3"	H.G	4
3	TEE ROSCADA	3" x 3"	H.G	3
4	NIPLE PASAMUROS ROSCADO	3"	H.G	3
5	BRIDA x BRIDA CODO RADIO CORTO 90°	3"	H.G	5



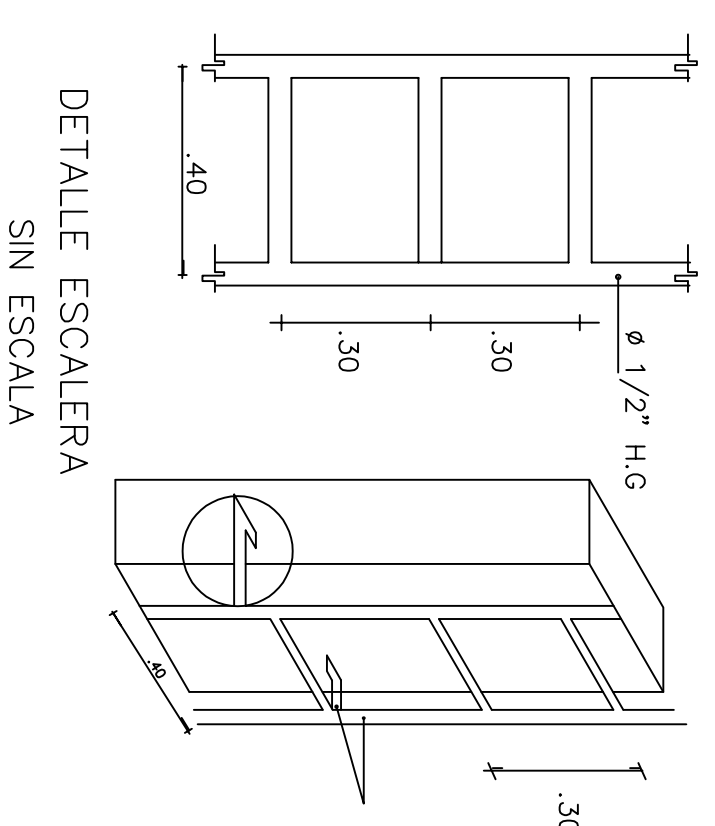
-PLATINA 1/4" x 1/4"



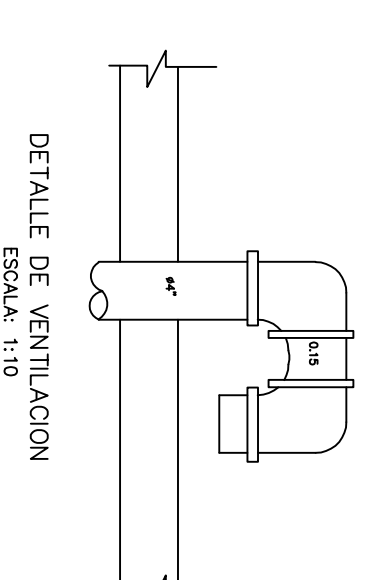
DETALLE ANCLAJE DE LA TUBERIA
Sin escoda



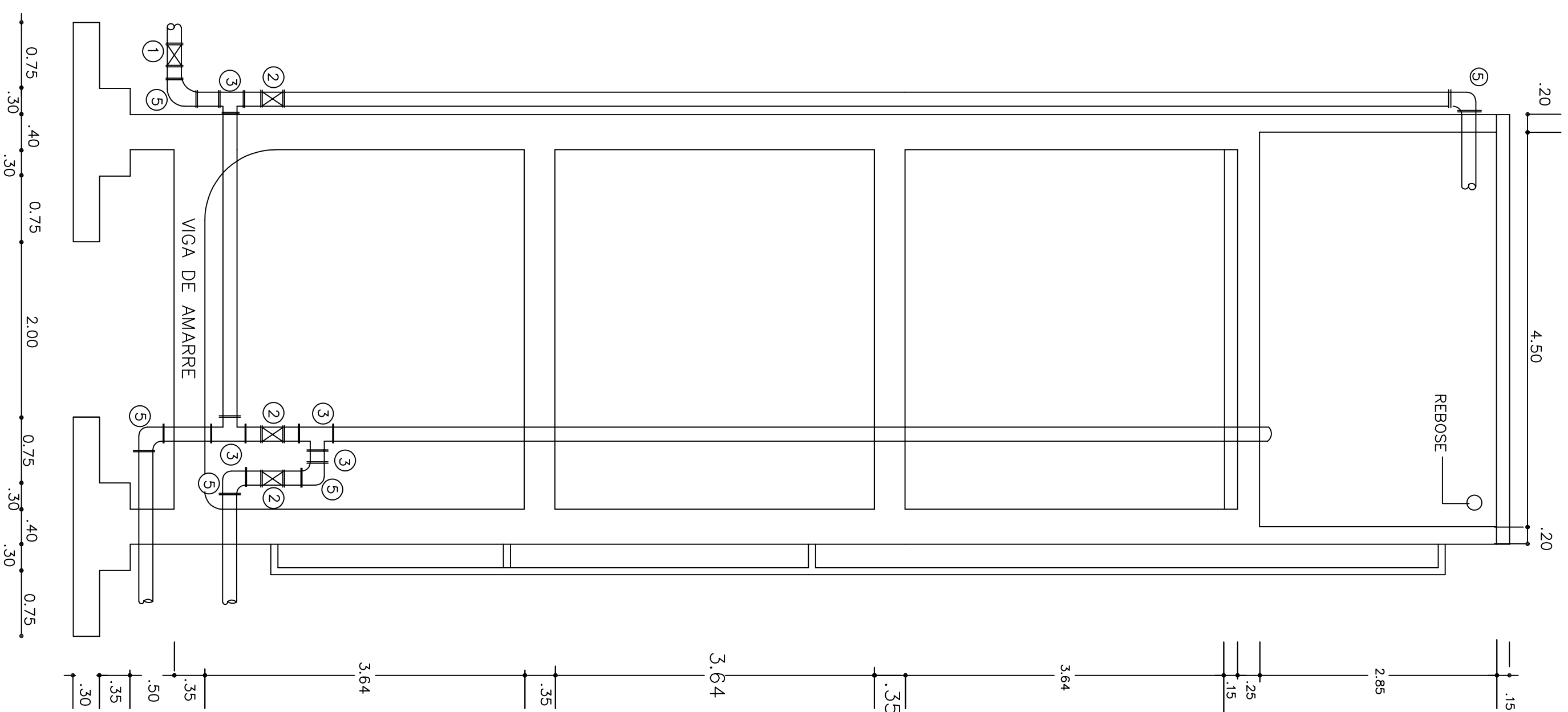
PLANTA TANQUE
ESCALA: 1:25



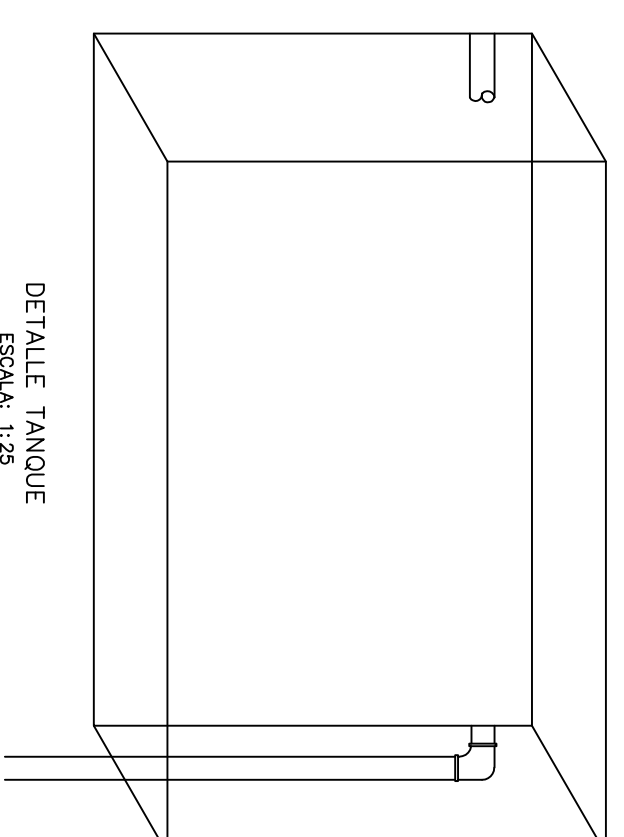
DETALLE ESCALERA
SIN ESCALA



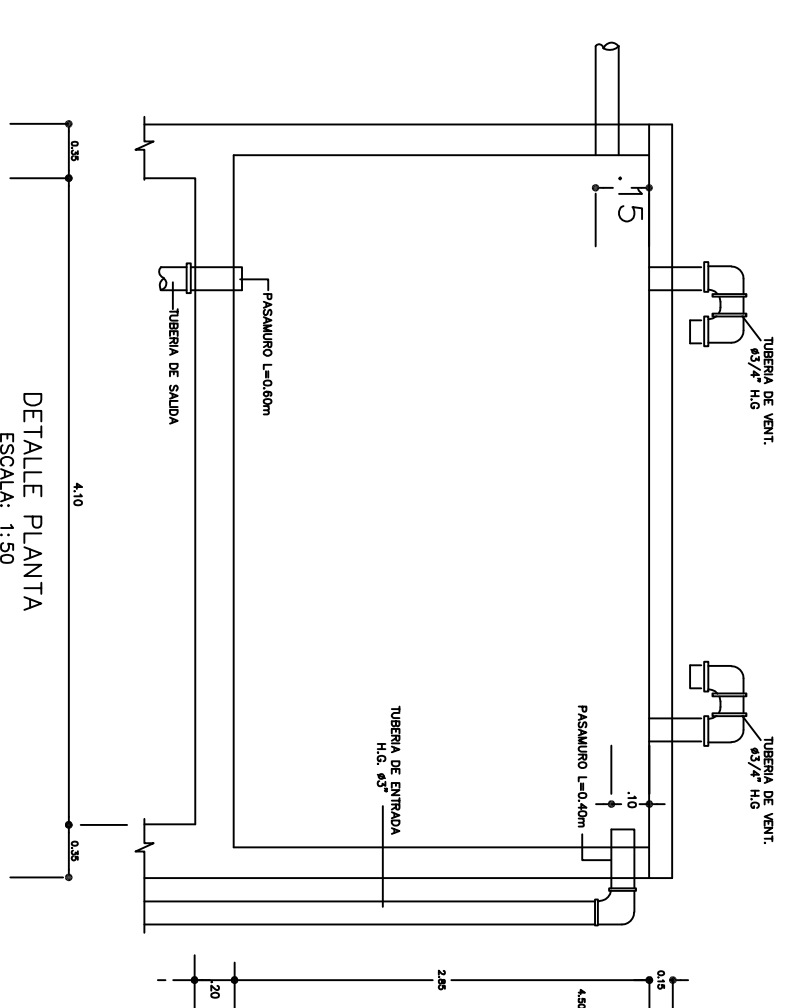
DETALLE DE VENTILACION
ESCALA: 1:10



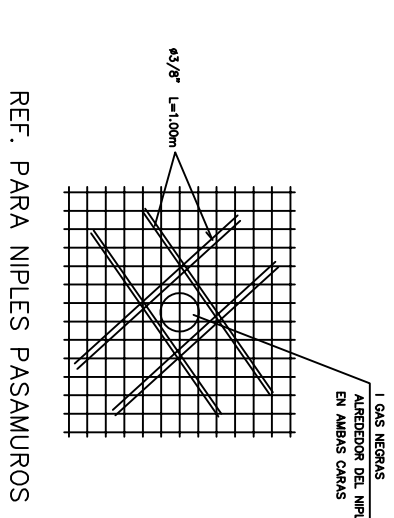
ALZADA-TANQUE ELEVADO
ESC. 1/50



DETALLE TANQUE
ESCALA: 1:25



DETALLE PLANTA
ESCALA: 1:50



REF. PARA NIPLES PASAMUROS

UNIVERSIDAD SANTO TOMAS

CONTIENE:
TANQUE DE ALMACENAMIENTO

PRESENTADO POR:
GABRIEL VALOIS VALENCIA

LOCALIZACION:
CORREGIMIENTO DE TANANDO Y FUENTE DE CAPTACION DE AGUA

NOMBRE DEL PROYECTO :
PRE-DISEÑO DEL SISTEMA DE ACUEDUCTO Y
ALCANTARILLADO CORREGIMIENTO PUENTE
TANANDO

PRESENTADO A:
JORGE HUMBERTO BENAVIDES

FECHA:
21 DE NOVIEMBRE DE 2016

Piano No.
1 de 1
Escala
1:1500