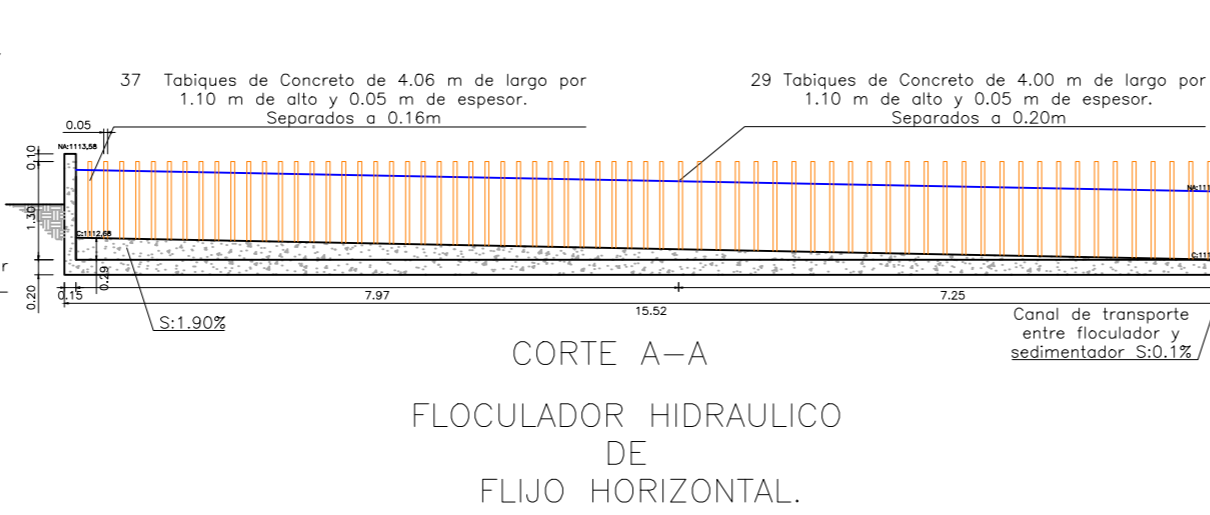
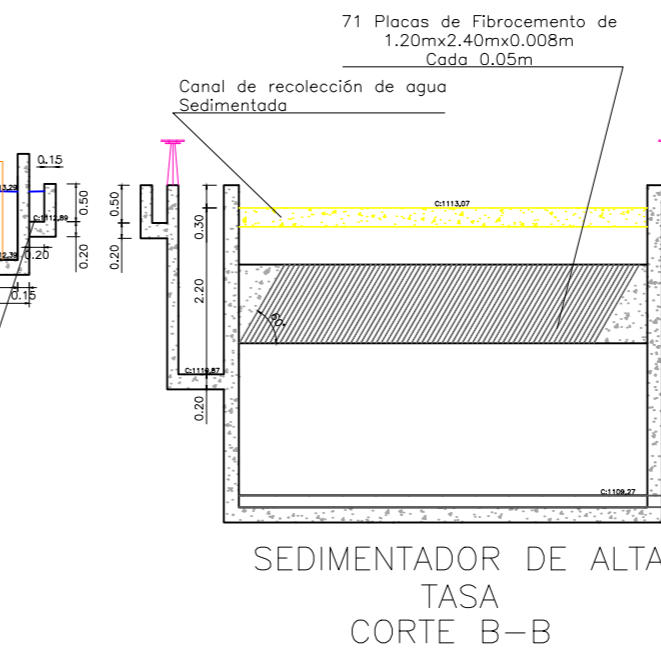


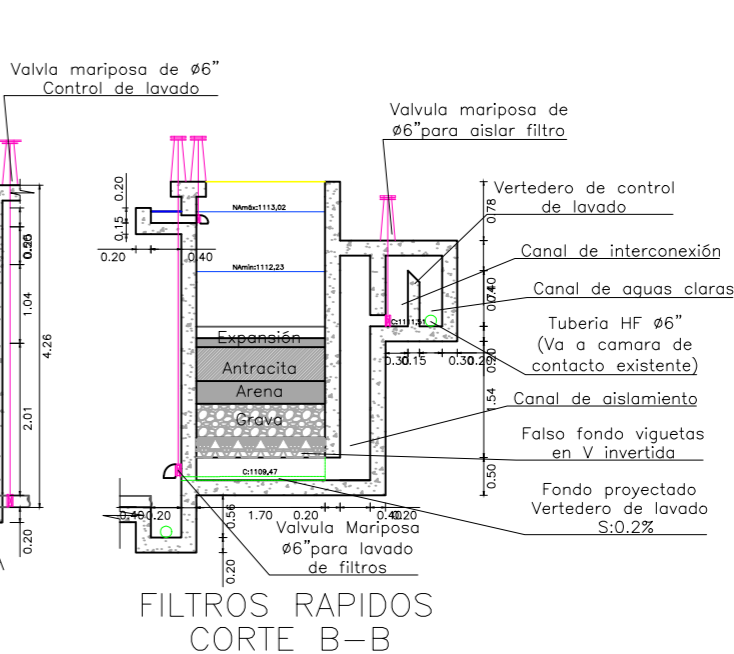
CAMARA DE ENTRADA Y UNIDAD DE MEZCLA RAPIDA CORTE A-A



CORTE A-A
FLOCULADOR HIDRAULICO DE FLIJO HORIZONTAL.

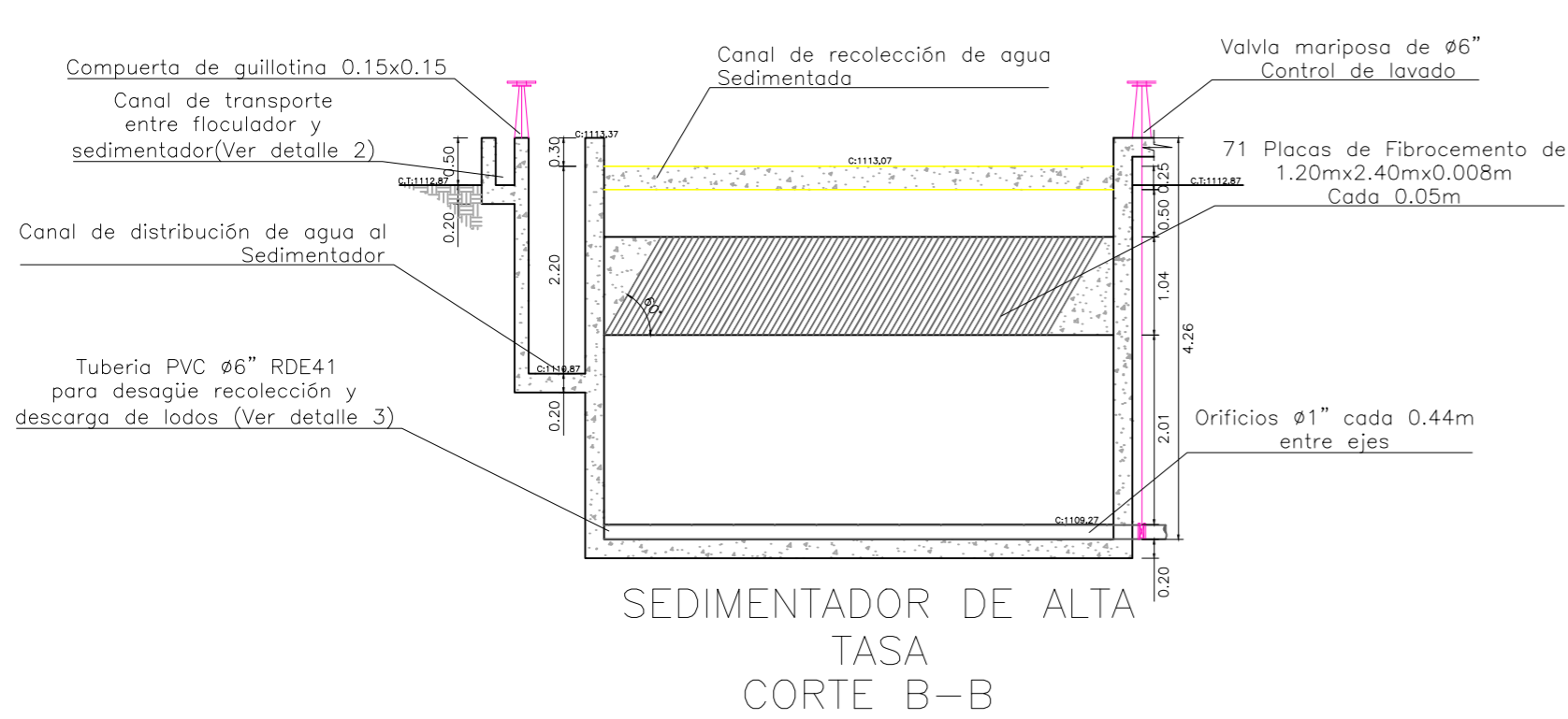


SEDIMENTADOR DE ALTA TASA CORTE B-B

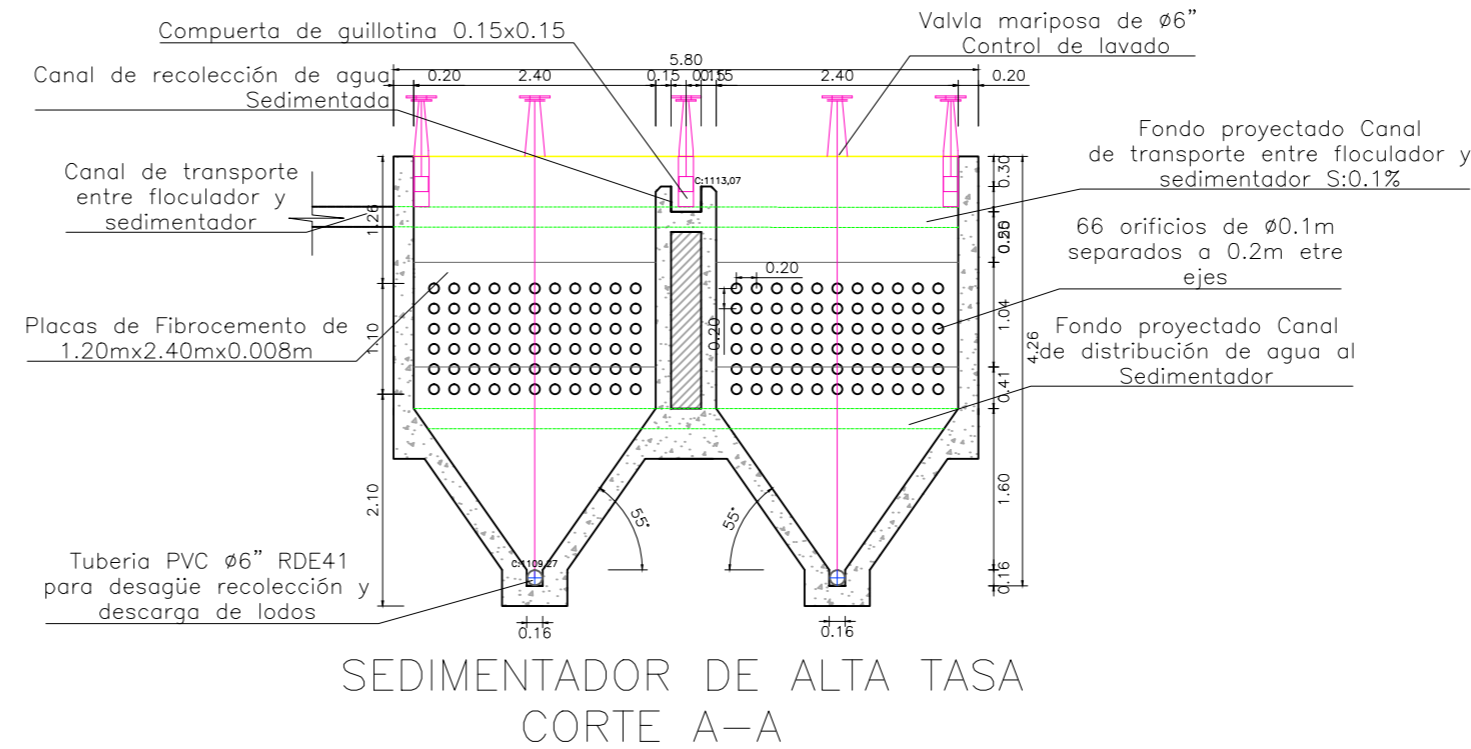


FILTROS RAPIDOS CORTE B-B

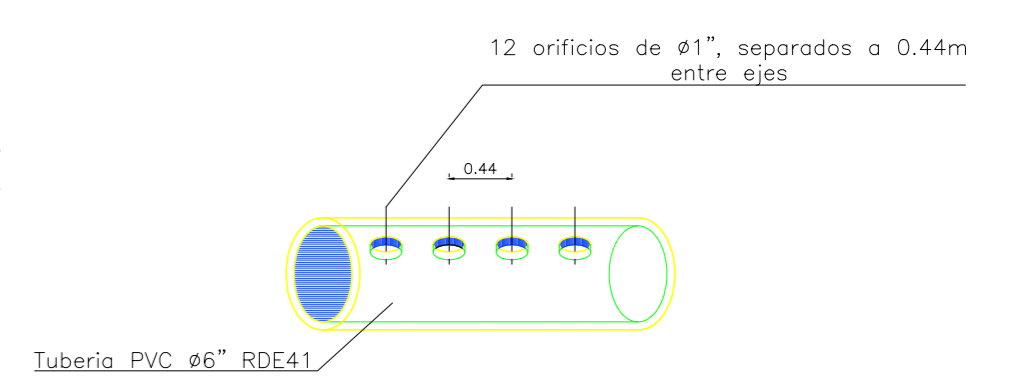
PERFIL HIDRÁULICO ESC: 1:100



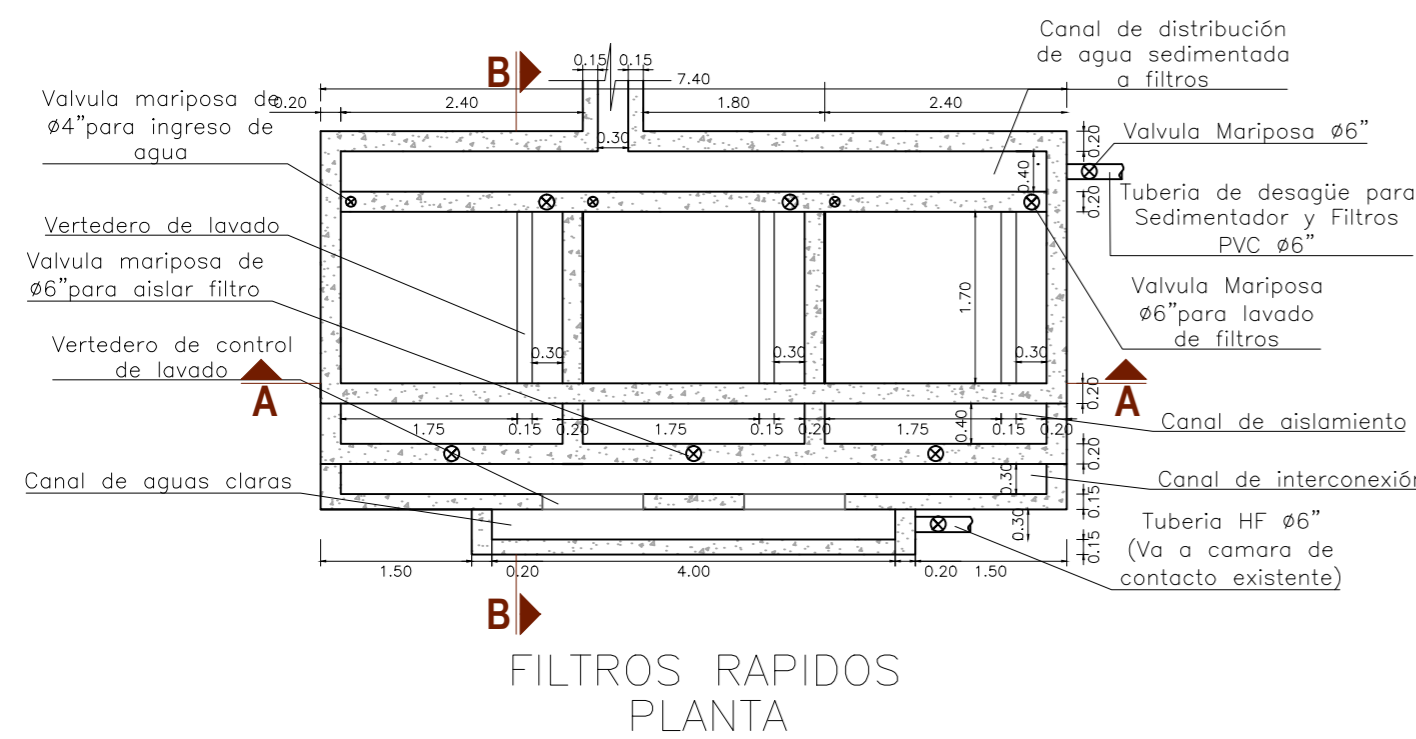
SEDIMENTADOR DE ALTA TASA CORTE B-B



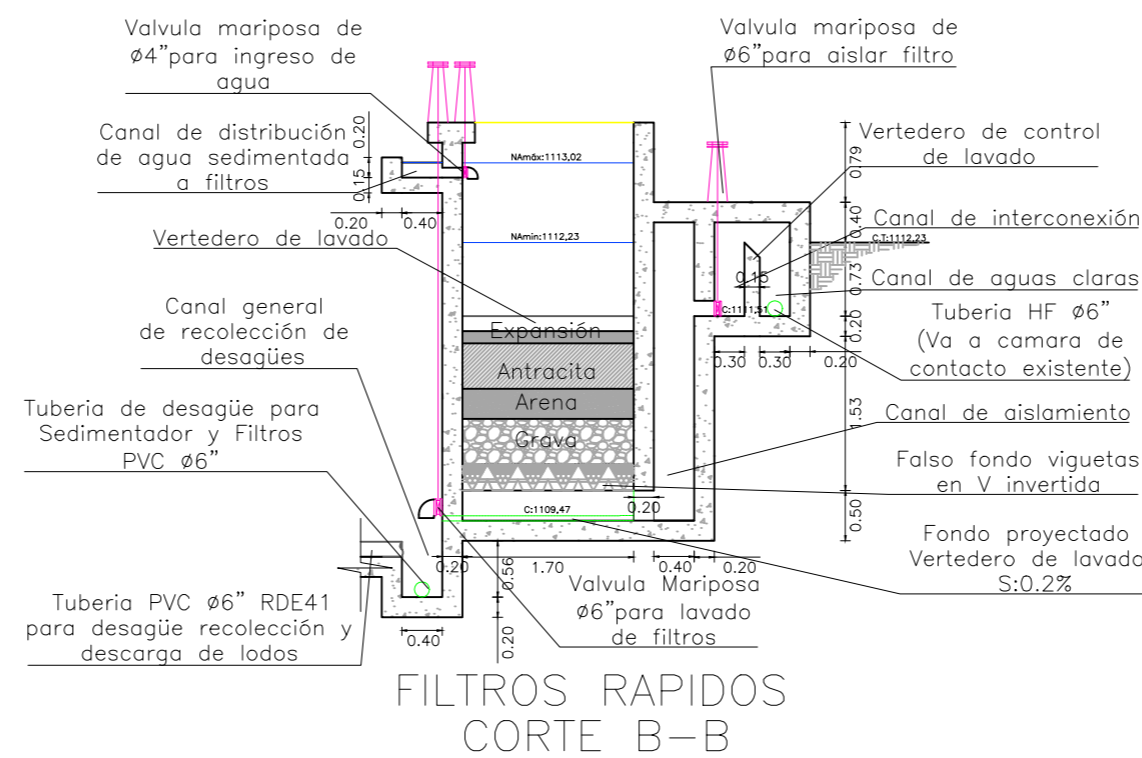
SEDIMENTADOR DE ALTA TASA CORTE A-A



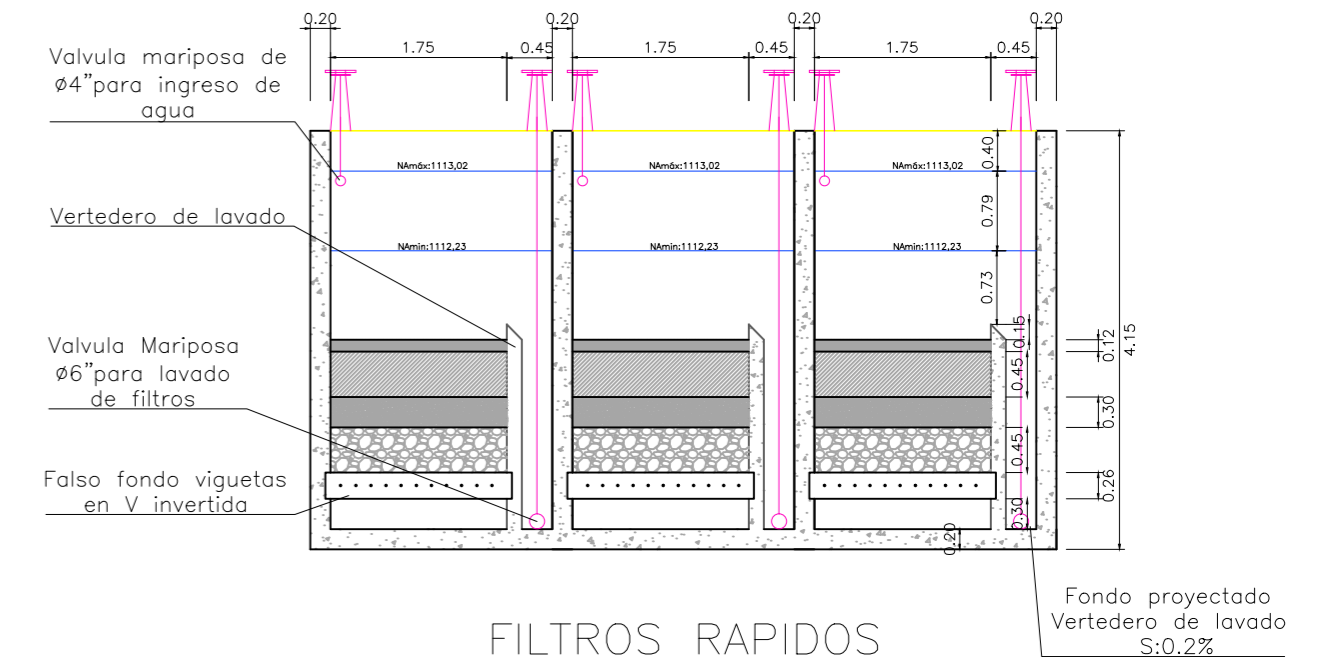
TUBERIA PARA DESAGÜE RECOLECCIÓN Y DESCARGA DE LODOS
Detalle No.3
Sin Escala



FILTROS RAPIDOS PLANTA

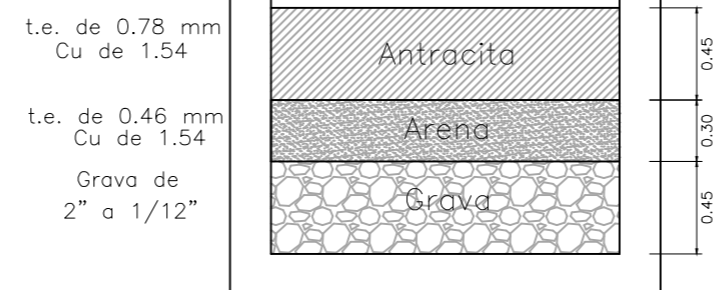


FILTROS RAPIDOS CORTE B-B



FILTROS RAPIDOS CORTE A-A

DETALLE DE INSTALACION MEDIO FILTRANTE Sin Escala



PROYECTO:	DIAGNOSTICO Y RECOMENDACIONES PARA LA OPTIMIZACIÓN DE LA PTAP DE CORINTO, CAUCA		
	UNIVERSIDAD SANTO TOMÁS - BOGOTÁ, D.C.		
CONTIENE:	SEDIMENTADOR Y FILTROS PLANTA Y CORTES		
DIBUJADO Y DISEÑADO POR:	Dustin Stephan Meléndez Giraldo - Cód. 2132928		FECHA: 27/06/2017
	Angela María Sánchez Moreno - Cód. 2132930		ESCALA: 1:75
TRABAJO DIRIGIDO POR:	Jorge Humberto Benavides Santamaría		PLANO: 3/3