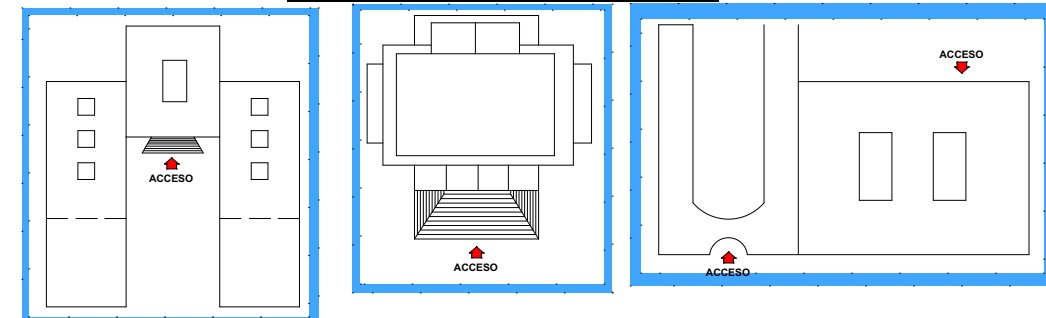


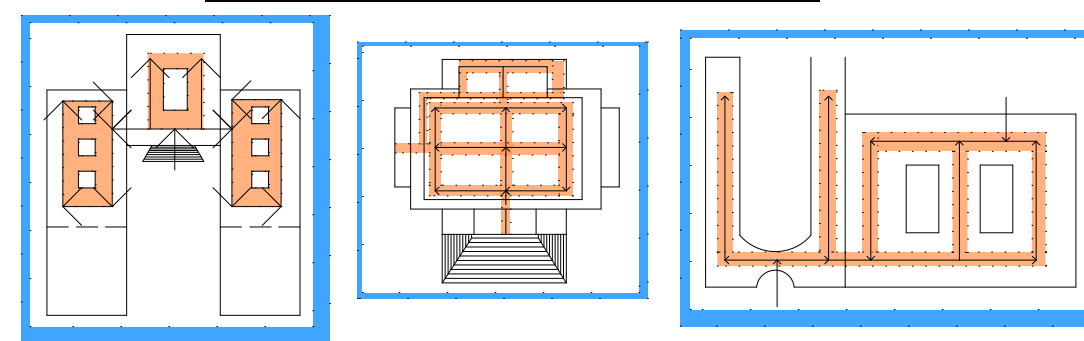
### 3). ¿QUE TIPOLOGIAS DE ARCHIVOS NACIONALES QUE EXISTEN?

#### ACCESO



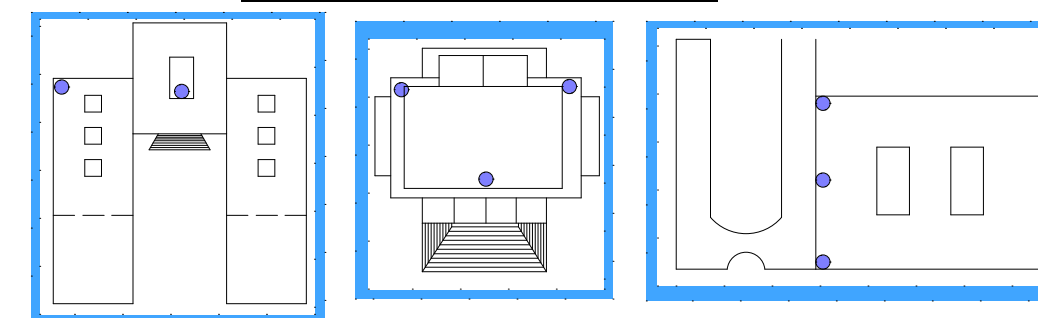
-GRAN TAMAÑO  
-ESCALONADO  
-ABIERTO

#### CIRCULACION



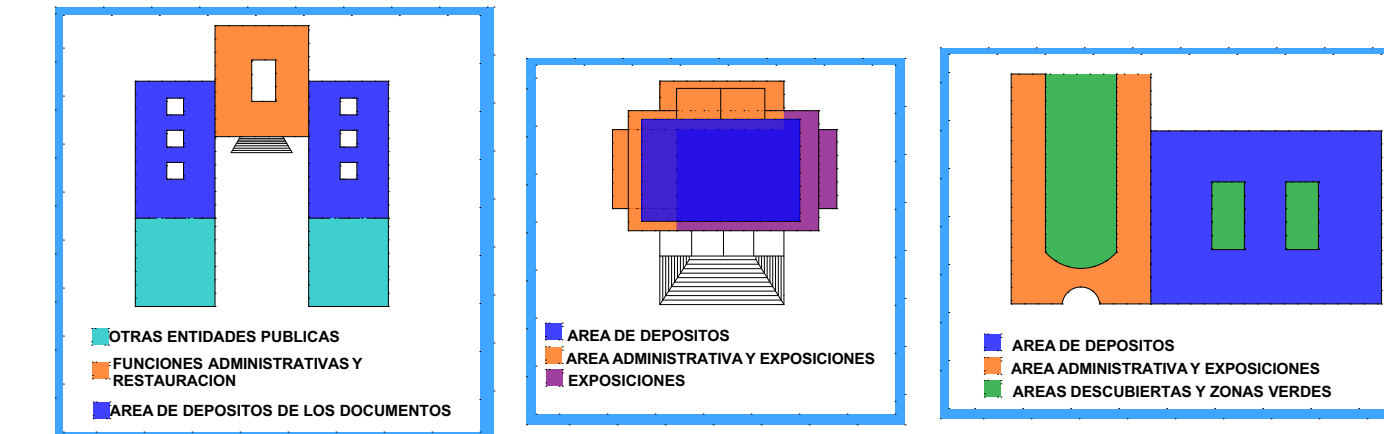
-PUBLICA  
-PRIVADA  
-MODO CIRCUITO

#### SERVICIOS



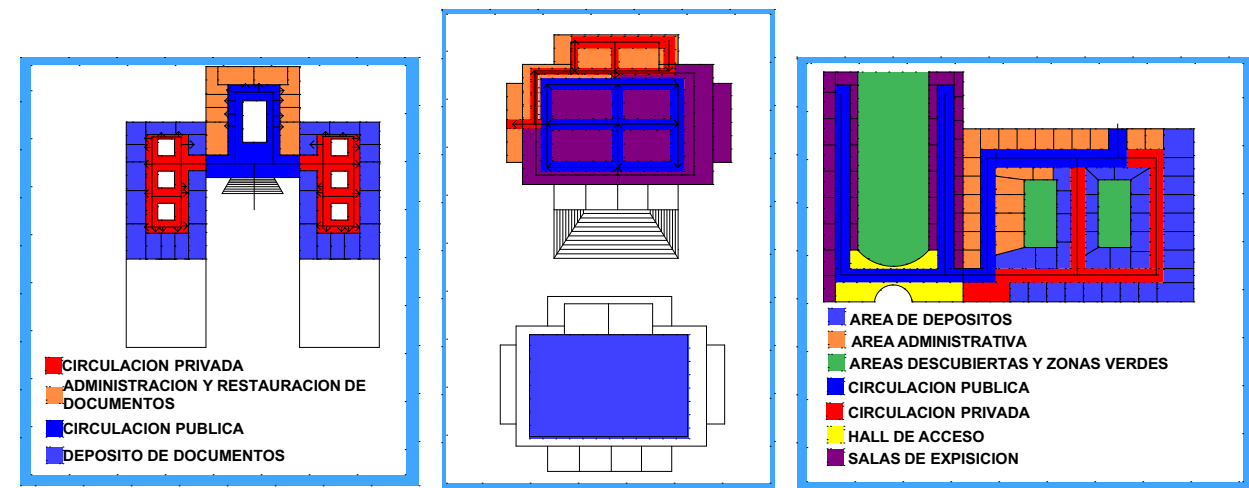
-NO SE CONSENTAN EN UN SOLO SECTOR  
-LINEALES

#### DEFINICION DE ESPACIOS



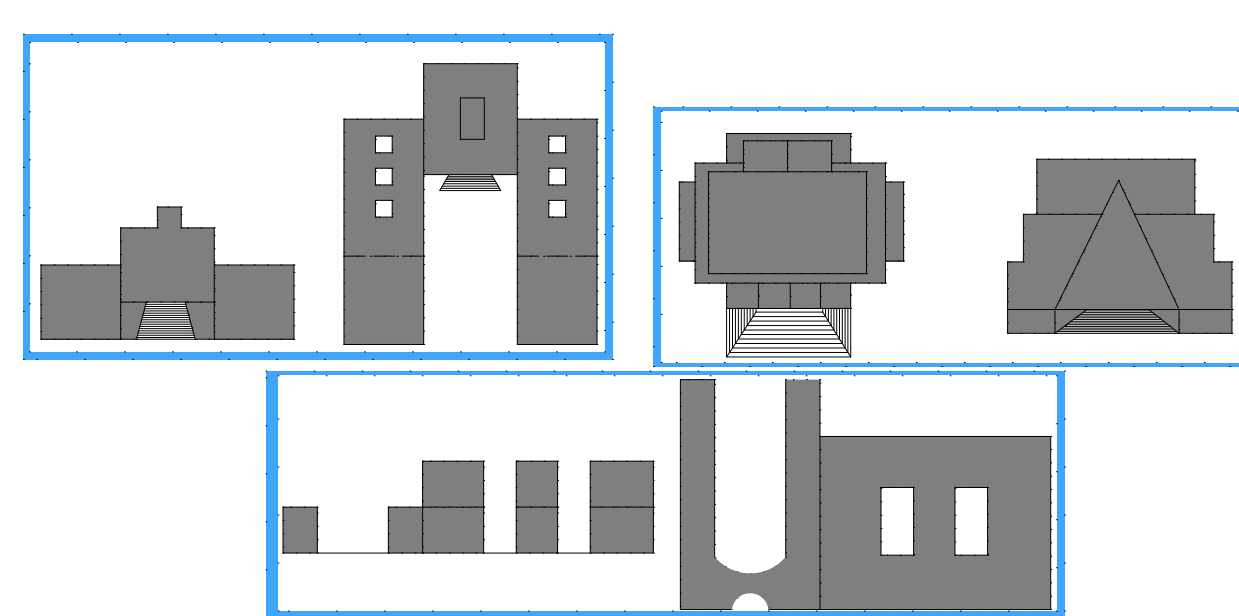
-PRIVADO DE 50% A 60%  
-PUBLICO DE 10% A 20%  
-DEPOSITOS DE 20% A 40%

#### DE LA CIRCULACION AL USO



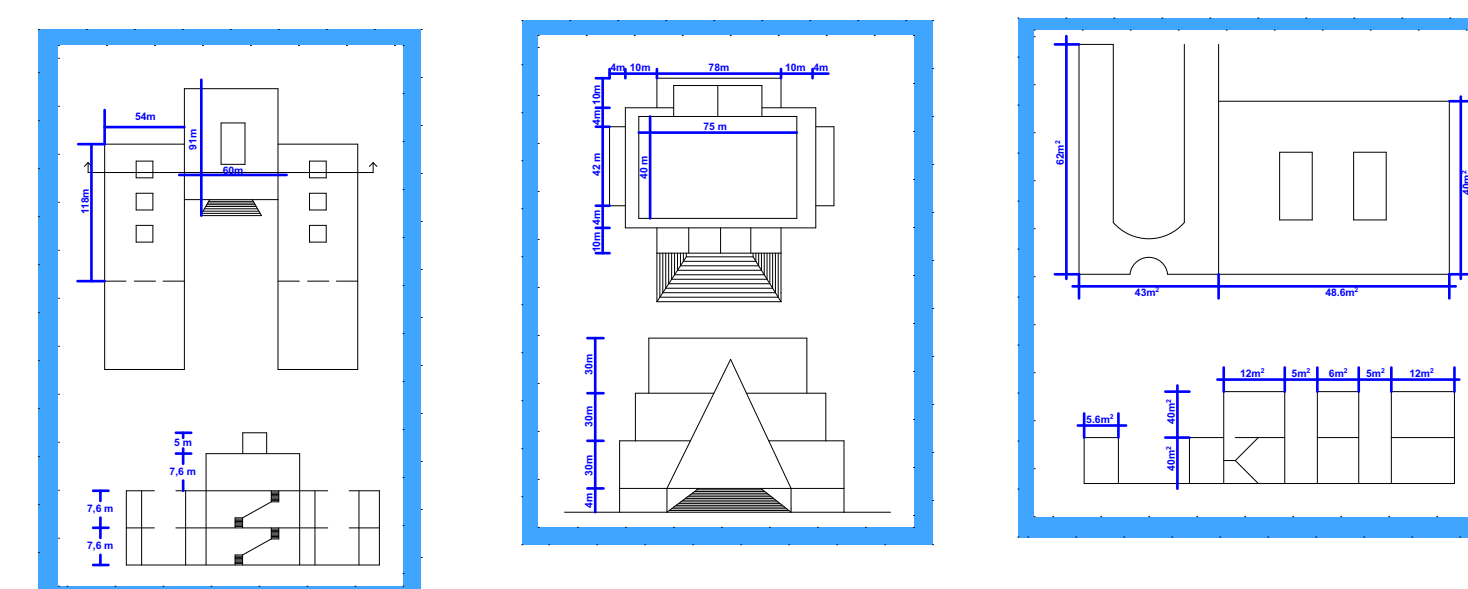
CIRCULACIONES PUBLICAS Y PRIVADAS COMO EJE REGULADOR DE LA EDIFICACION

#### MASA



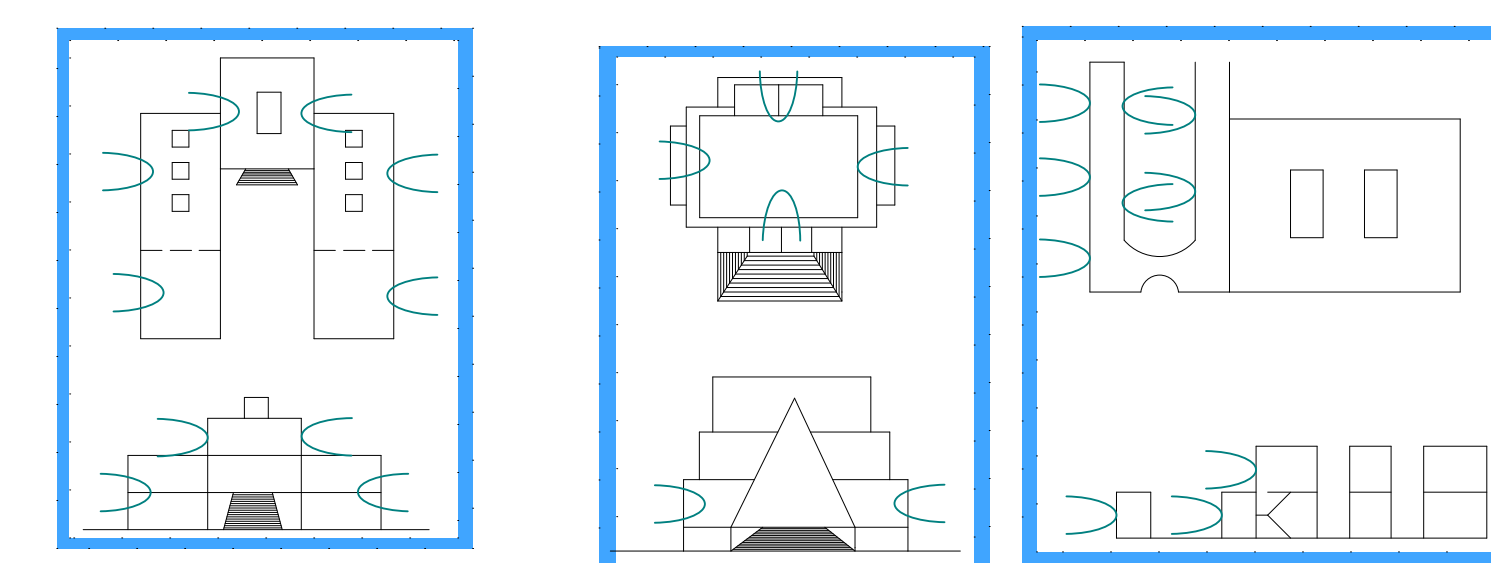
FIGURAS GEOMETRICAS BASICAS TANTO EN PLANTA COMO EN VOLUMEN TRIANGULOS - CUADRADOS - Y RECTANGULOS

#### DE LA PLANTA A LA SECCION



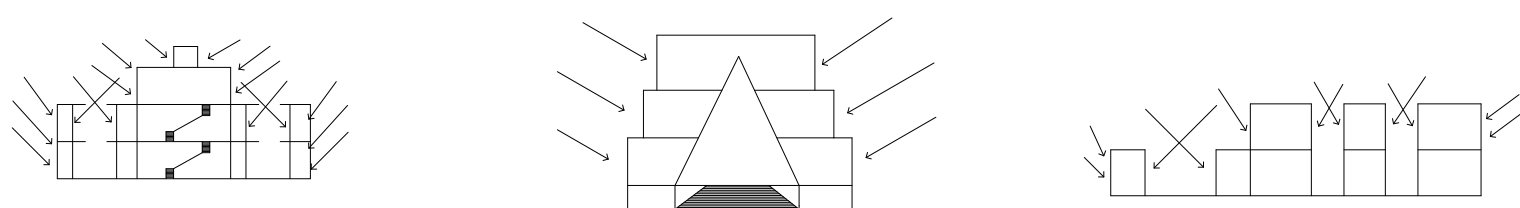
-RELACION DE ALTO ANCHO Y = 2X GRANDES ALTURAS

#### DEL INTERIOR AL EXTERIOR



PUEDE SER: -ABIERTO -CERRADO -CLAUSTRO

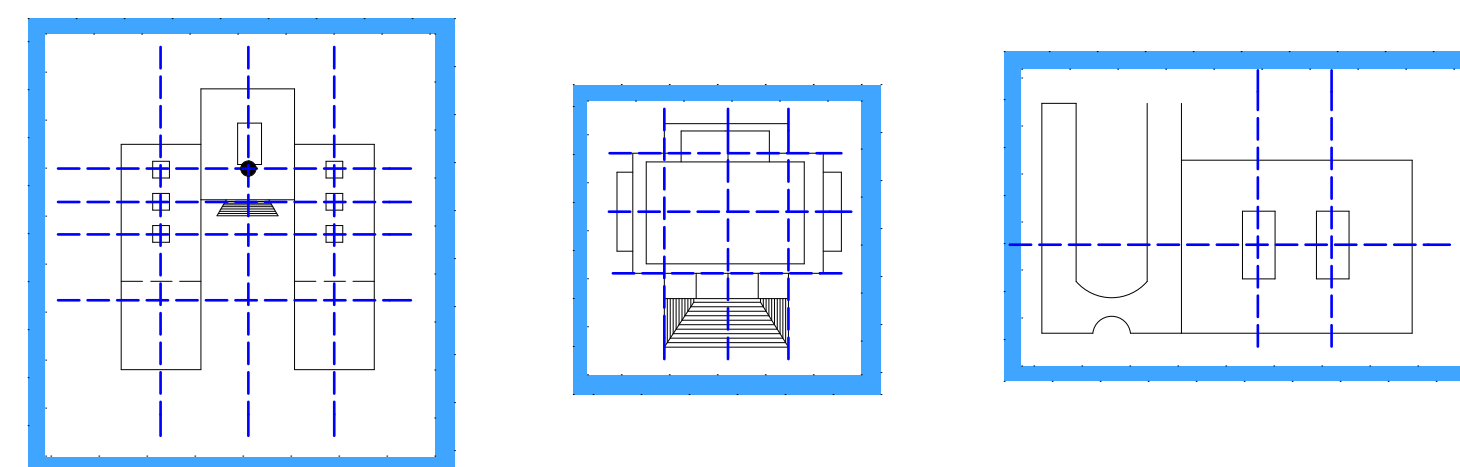
#### LUZ NATURAL



ILUMINACION INDIRECTA EN LOS DEPOSITOS Y ES MAS ABIERTA EN LAS AREAS PUBLICAS O DE ADMINISTRACION

AUNQUE LA ILUMINACION EN LOS DEPOSITOS ES MUY POCA ES NECESARIA PARA LA CORRECTA CONSERVACION DE LOS DOCUMENTOS YA QUE ESTO EVITA QUE SE CREEN Y PROLIFEREN HONGOS Y MICROORGANISMOS QUE DESTRUYEN LOS DOCUMENTOS

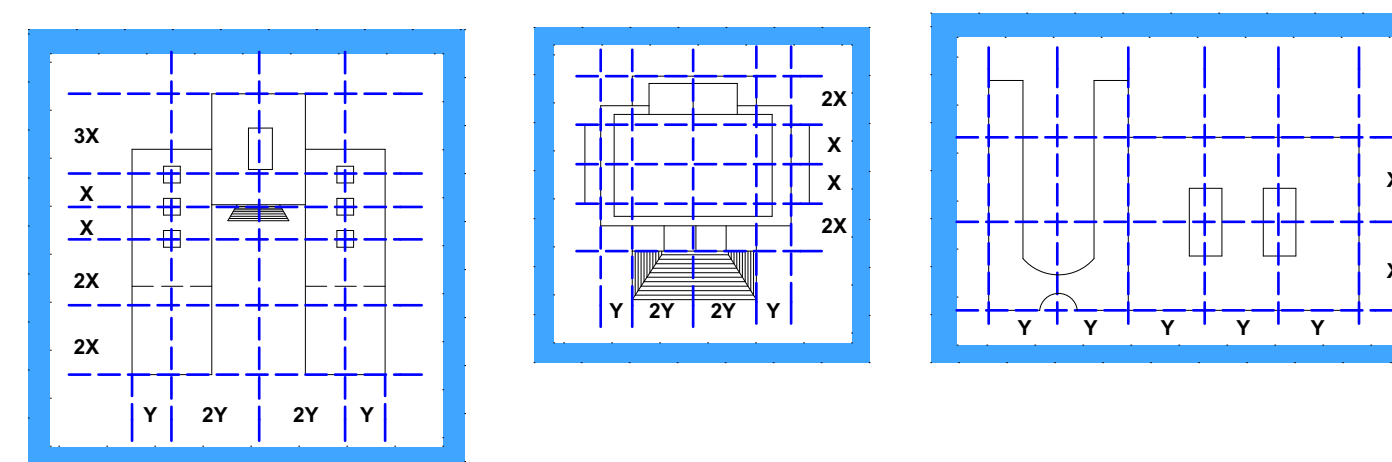
#### SIMETRIA / EQUILIBRIO / PUNTO - CONTRAPUNTO



-CENTRALIDAD -CENTRALIDAD -LINEAL

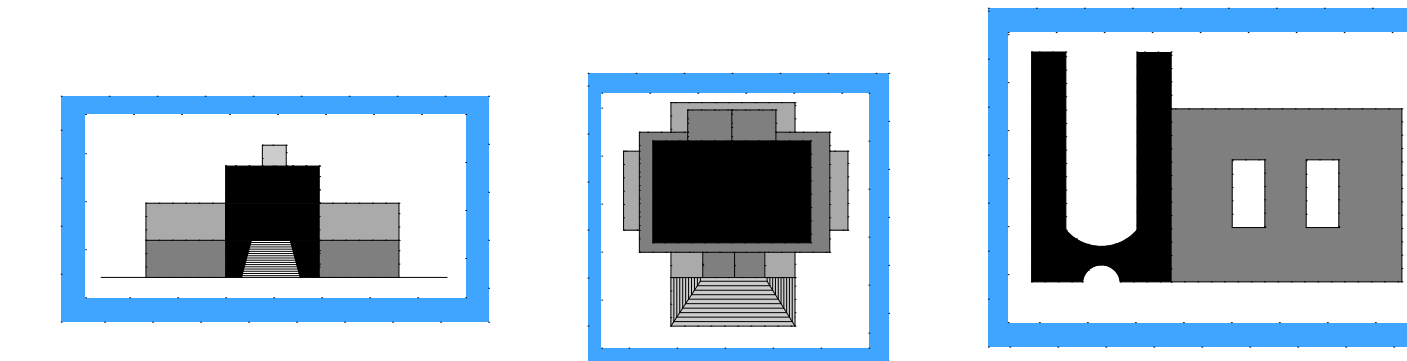
EN LAS TIPOLOGIAS ANALISADAS SE OBSERVAN DOS TIPOS DE EJES DE DISEÑO

#### JUXTAPOSICION



BASE EN EL TAMAÑO DE LOS DEPOSITOS COMO ESPACIO MAYOR:  
DEPOSITO= X  
TAMAÑO OTROS ESPACIOS= 1/2 X 3/4 X

#### JERARQUIA



APESAR DE QUE LA ADMINISTRACION TIENE MENOS AREA SE JERARQUISA SOBRE LOS DEPOSITOS LA ADMINISTRACION

#### PORCENTAJE POR AREAS

##### ANALISIS TIPOLOGICO ARCHIVO DE ITALIA

AREAS:  
-ADMINISTRACION Y RESTAURACION : 16380m<sup>2</sup> = 40%  
-DEPOSITOS DE LOS ARCHIVOS: 25488m<sup>2</sup> = 60%  
-OTRAS ENTIDADES: 13132m<sup>2</sup>  
AREA TOTAL: 41868

##### ANALISIS TIPOLOGICO ARCHIVO DE WASHINGTON ESTADOS UNIDOS

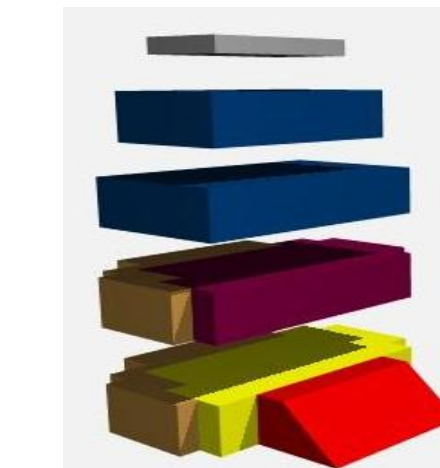
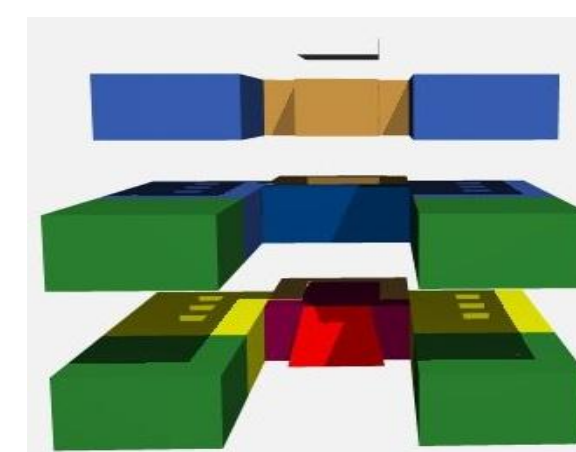
AREAS:  
-ADMINISTRACION Y RESTAURACION : 7547m<sup>2</sup> = 27%  
-DEPOSITOS DE LOS ARCHIVOS: 16080m<sup>2</sup> = 59%  
-SALAS DE EXPOSICIONES: 3560m<sup>2</sup>  
AREA TOTAL: 27187m<sup>2</sup>

##### ANALISIS TIPOLOGICO ARCHIVO DE FRANCIA

AREAS:  
-ADMINISTRACION Y RESTAURACION : 1414m<sup>2</sup> = 26%  
-DEPOSITOS DE LOS ARCHIVOS: 1680m<sup>2</sup> = 30%  
-ZONAS VERDES: 2360m<sup>2</sup> = 43%  
AREA TOTAL: 5454m<sup>2</sup>

#### ANALISIS VOLUMETRICO

ACCESO ES UN PISO MAS ARRIBA ESTO PERMITE FUNCIONES DE RECIBO DE DOCUMENTOS Y EMPLEADOS EN LA PLANTA BAJA



EL AREA DE ACCESO AL PUBLICO ES MAS AMPLIO Y LAS SALAS DE EXPOSICIONES Y CAPACITACION CONCENTRANDO UN MAYOR PUBLICO EN LA EDIFICACION ESTO LO HACE MAS EFECTIVO

LOS LABORATORIOS SE ENCUENTRAN EN LA SEGUNDA PLANTA DEBIDO A LA VENTILACION PRIORITARIA DE LOS ESPACIOS

