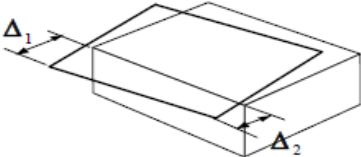


CÁLCULO DE FUERZA SÍSMICA PROPUESTA 1

Configuración estructural:

Irregularidad en Planta $\Phi_p = 0,90$

Irregularidad Torsional: $\Phi_p = 0,90$

Tipo 1aP — Irregularidad torsional $\phi_p = 0.9$ $1.4 \left(\frac{\Delta_1 + \Delta_2}{2} \right) \geq \Delta_1 > 1.2 \left(\frac{\Delta_1 + \Delta_2}{2} \right)$	Tipo 1bP — Irregularidad torsional extrema $\phi_p = 0.8$ $\Delta_1 > 1.4 \left(\frac{\Delta_1 + \Delta_2}{2} \right)$
	

Por sismo en X: $\Phi_p = 1,00$

Δ_1 62,90 mm

Δ_2 47,40 mm

$1.4(\Delta_1 + \Delta_2)/2$ 77,21 mm

$1.2(\Delta_1 + \Delta_2)/2$ 66,18 mm

Por sismo en Y: $\Phi_p = 0,90$

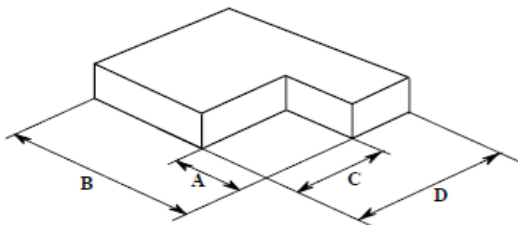
Δ_1 78,80 mm

Δ_2 44,00 mm

$1.4(\Delta_1 + \Delta_2)/2$ 85,96 mm

$1.2(\Delta_1 + \Delta_2)/2$ 73,68 mm

Irregularidad por retrocesos en las esquinas: $\Phi_p = 0,90$

Tipo 2P — Retrocesos en las esquinas — $\phi_p = 0.9$ $A > 0.15B$ y $C > 0.15D$


A	9,45 m
B	19,18 m
C	16,75 m
D	26,35 m

Irregularidad del diafragma: Tipo 3P	$\Phi_p =$	1,00
Irregularidad por desplazamiento en los planos de acción: Tipo 4P	$\Phi_p =$	1,00
Irregularidad por sistemas no paralelos: Tipo 5P	$\Phi_p =$	1,00

Irregularidad en Altura $\Phi_a = 1,00$

Irregularidad por piso flexible: Tipo 1A $\Phi_a = 1,00$

<p>Tipo 1aA — Piso flexible $\phi_a = 0.9$ $0.60 \text{ Rigidez } K_D \leq \text{Rigidez } K_C < 0.70 \text{ Rigidez } K_D$ o $0.70 (K_D + K_E + K_F) / 3 \leq \text{Rigidez } K_C < 0.80 (K_D + K_E + K_F) / 3$</p>	
<p>Tipo 1bA — Piso flexible extremo $\phi_a = 0.8$ $\text{Rigidez } K_C < 0.60 \text{ Rigidez } K_D$ o $\text{Rigidez } K_C < 0.70 (K_D + K_E + K_F) / 3$</p>	

Todos los pisos tienen una altura similar y las columnas son continuas, por tanto esta irregularidad no se presenta.

Irregularidad por distribución de masa: Tipo 2A $\Phi_a = 1,00$

<p>Tipo 2A — Distribución masa — $\phi_a = 0.9$</p> <p>$m_D > 1.50 m_E$ o $m_D > 1.50 m_C$</p>	

Las masas de los pisos de la edificación en estudio son similares, por tanto esta irregularidad no aplica.

Irregularidad geométrica: Tipo 3A

$\Phi_a = 1,00$

<p>Tipo 3A — Geométrica — $\phi_a = 0.9$</p> <p>$a > 1.30 b$</p>	
---	--

Esta irregularidad prácticamente no se presenta.

Irregularidad por desplazamiento dentro del plano de acción: Tipo 4A

$\Phi_a = 1,00$

Esta irregularidad no se presenta.

Irregularidad por piso débil: Tipo 5A

$\Phi_a = 1,00$

<p>Tipo 5aA — Piso débil</p> <p>$\phi_a = 0.9$</p> <p>$0.65 \text{ Resist. Piso C} \leq \text{Resist. Piso B} < 0.80 \text{ Resist. Piso C}$</p>	
<p>Tipo 5bA — Piso débil extremo</p> <p>$\phi_a = 0.8$</p> <p>$\text{Resistencia Piso B} < 0.65 \text{ Resistencia Piso C}$</p>	

Esta irregularidad en el edificio en estudio no se presenta.

FUERZA HORIZONTAL EQUIVALENTE:

Aa: Aceleración pico efectiva	0,35
Ciudad: Villavicencio	
Av: Velocidad pico efectiva	0,30
Ciudad: Villavicencio	
I: Coeficiente de importancia	1,00
Perfil de suelo: D	
Fa: Coeficiente de amplificación para periodos cortos	1,15
Fv: Coeficiente de amplificación para periodos intermedios	1,80
T _C :	0,64 seg

T_L : 4,32 seg

Periodo Fundamental:

$T_a = C_t h^\alpha$ 0,31 seg

C_t= 0,05
 α = 0,90
 h= 8,10 m

Cortante Sísmico en la Base:

$V_s = S_a * W$ 935.574 kg

S_a= 1,01

W= 926.311 kg

Chequeo carga muerta: 929.053 kg o.k

Columnas 45x45 1er piso	140,40 m	486,00 kg/m	68.234 kg
Columnas 45x45 2do piso	135,00 m	486,00 kg/m	65.610 kg
Columnas 45x45 3er piso	135,00 m	486,00 kg/m	65.610 kg
Vigas 25x25 cm	810,73 m	150,00 kg/m	121.610 kg
Peso propio primera placa	355,38 m ²	306,40 kg/m ²	108.888 kg
Peso propio segunda placa	317,29 m ²	306,40 kg/m ²	97.217 kg
Carga sobrepuesta primera placa	355,38 m ²	505,00 kg/m ²	179.466 kg
Carga sobrepuesta segunda placa	317,29 m ²	505,00 kg/m ²	160.230 kg
Carga sobrepuesta cubierta	317,29 m ²	196,00 kg/m ²	62.188 kg

Resultados del Análisis Dinámico:

V_{ti}/V_s

V_{tx}: Cortante sísmico en la base total en la dirección x 1.082.607 kg 116%

V_{ty}: Cortante sísmico en la base total en la dirección y 1.114.729 kg 119%

A criterio (A.5.4.5 (c) se realizará una reducción de la fuerza sísmica para igualarla al 90% de la fuerza calculada por el método de la fuerza horizontal equivalenete.

La fuerza sísmica de control será de: 842.016,70

Se aplica por tanto un factor de reducción de: -22%