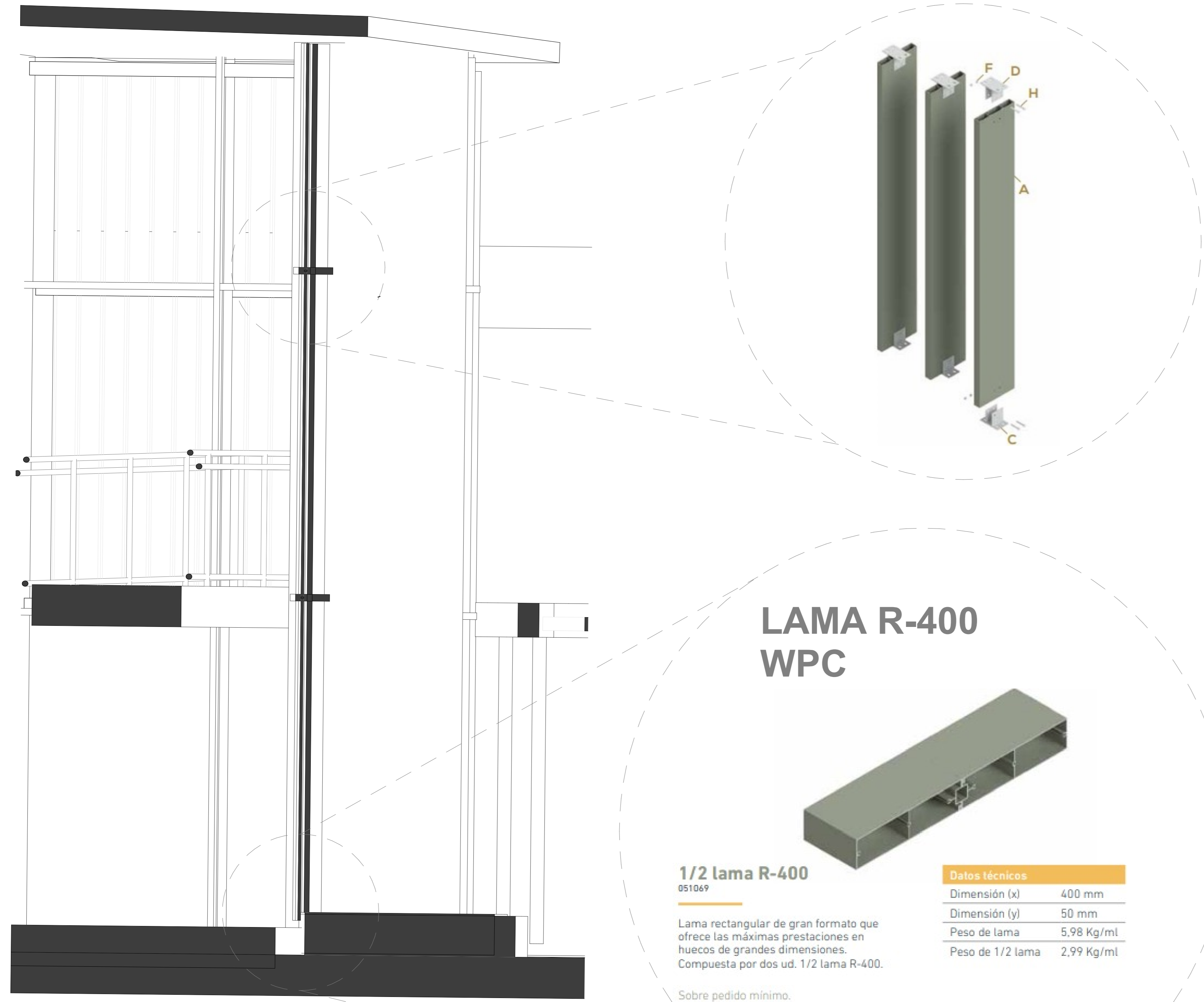
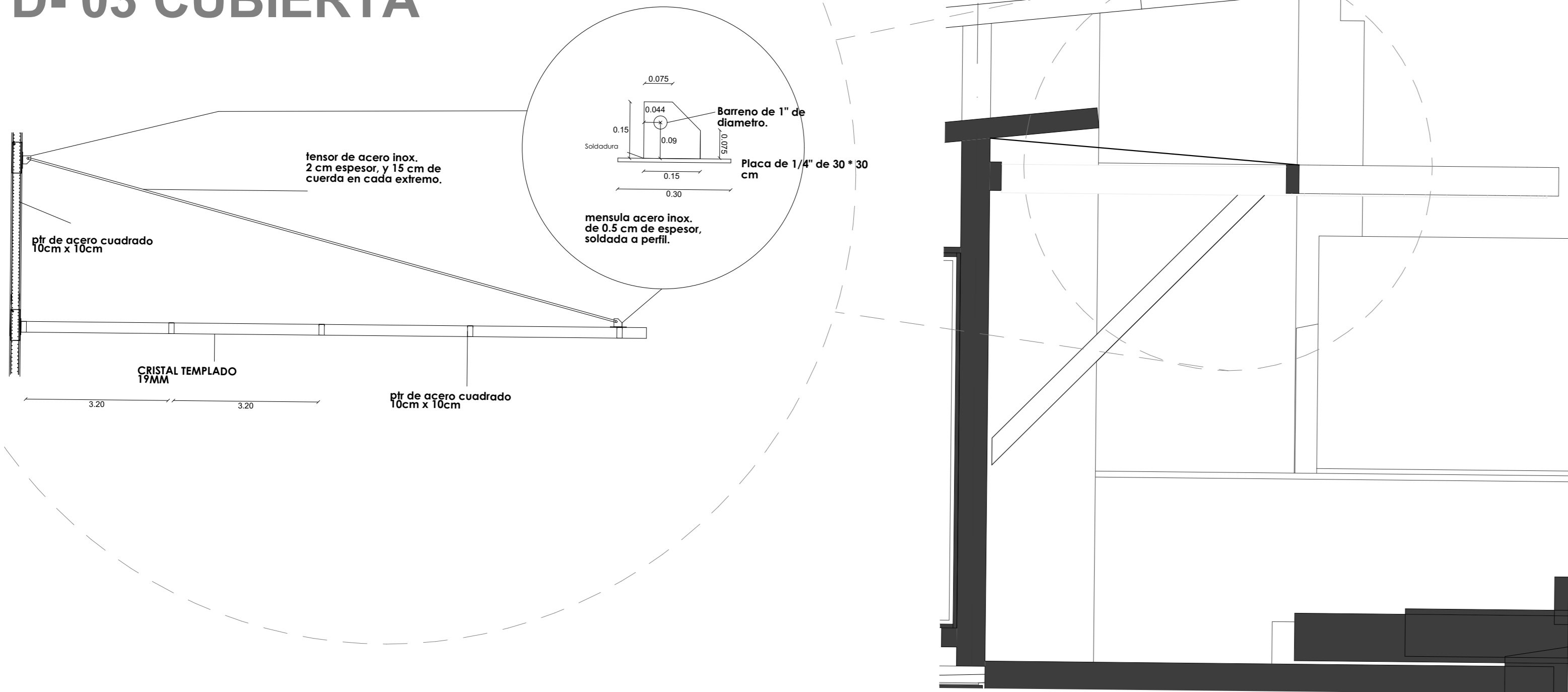


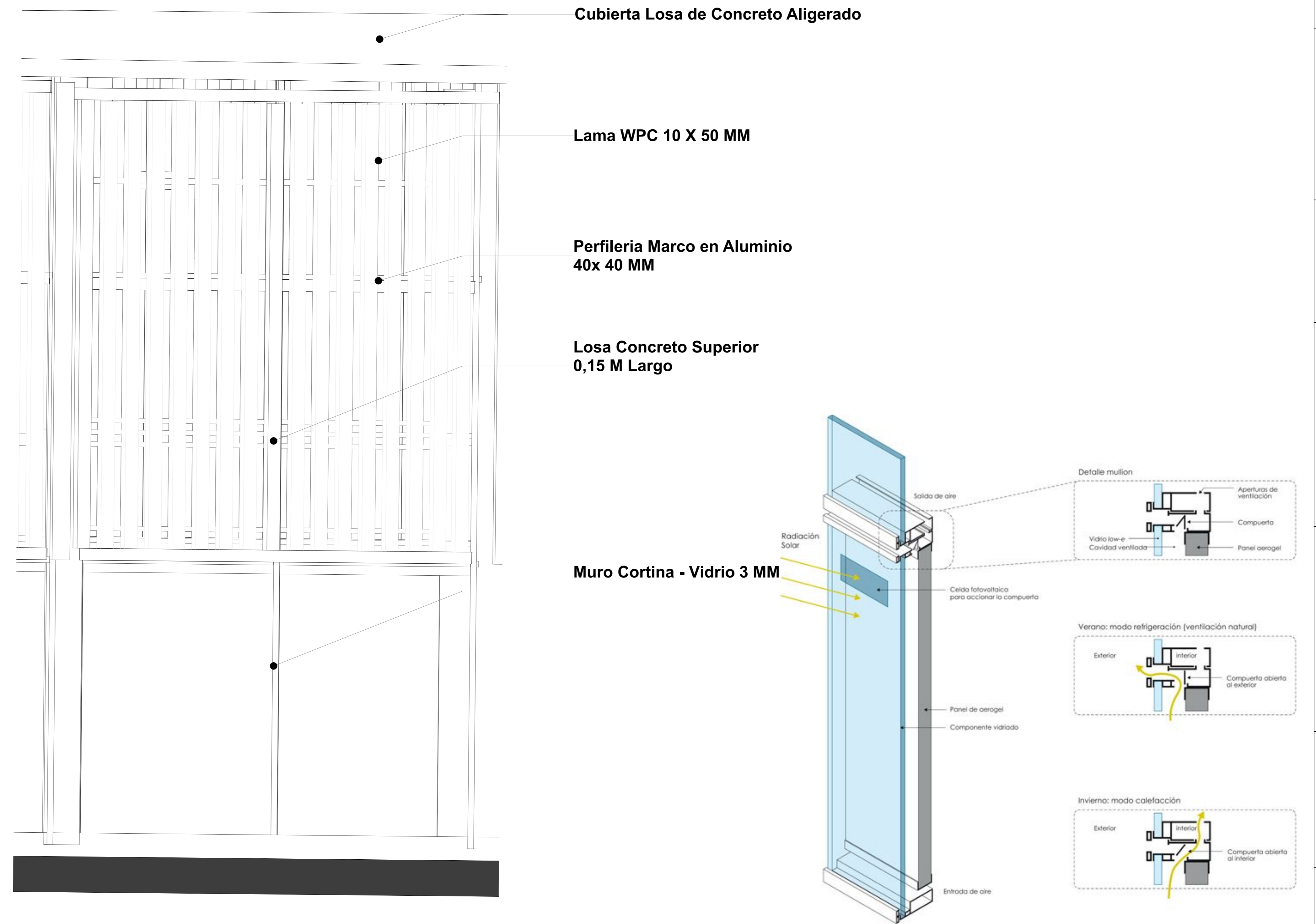
DETALLE ESTRUCTURAL D-01- FACHADA



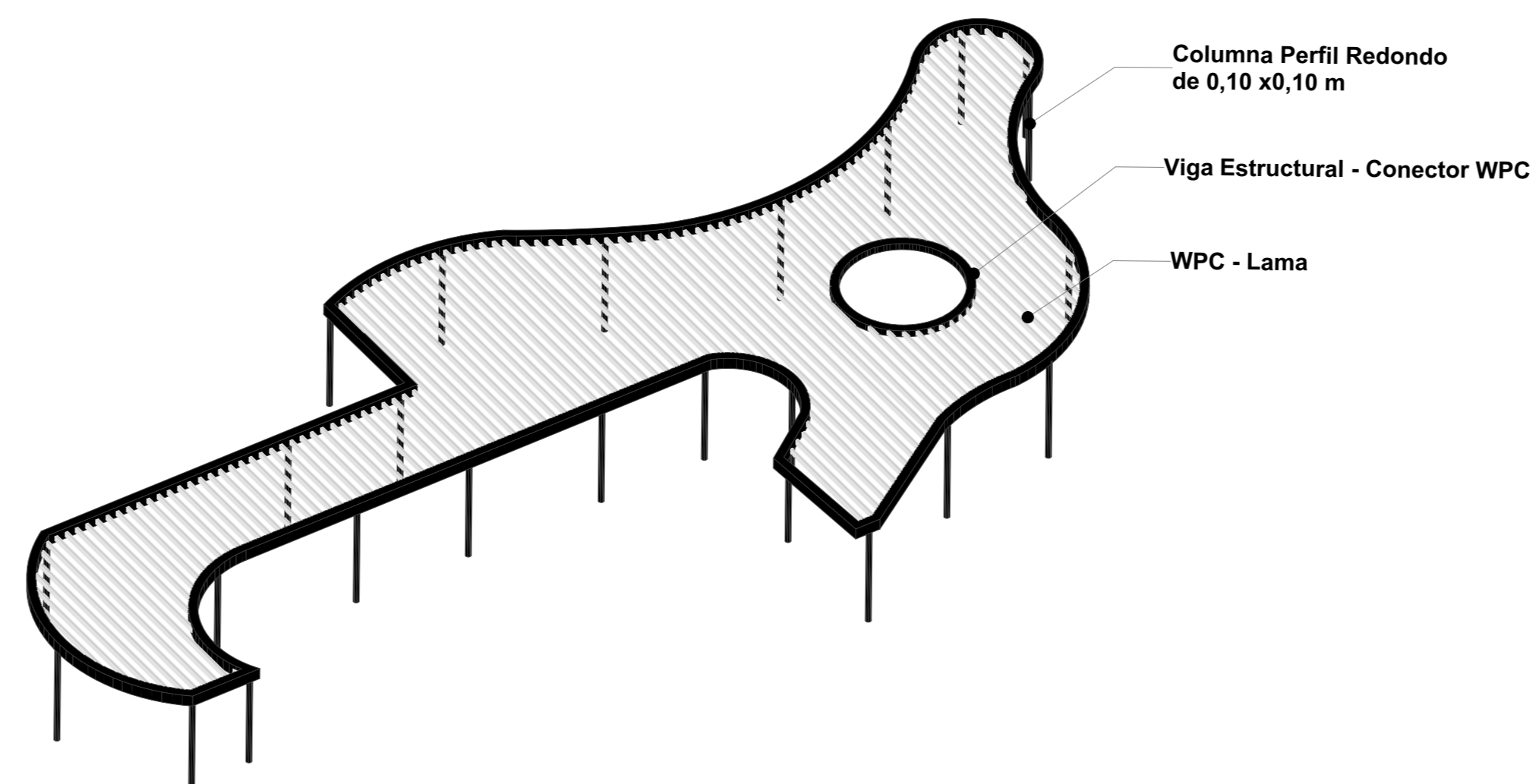
DETALLE ESTRUCTURAL D-03 CUBIERTA



DETALLE ESTRUCTURAL D-02- FACHADA



DETALLE ESTRUCTURAL PERGOLA D-04



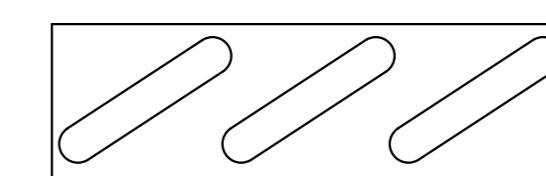
DETALLE ESTRUCTURAL VENTANILLA D-05

LAMA D-5 WPC



PERFILERIA MARCO

Marco 40 x 40 mm para solape



USTA

FACULTAD DE INGENIERIA Y ARQUITECTURA

PROYECTO

CASA HUELLA

VIVIENDA PRODUCTIVA PARA CALZADO EN BUCARAMANGA

DIRECCIÓN

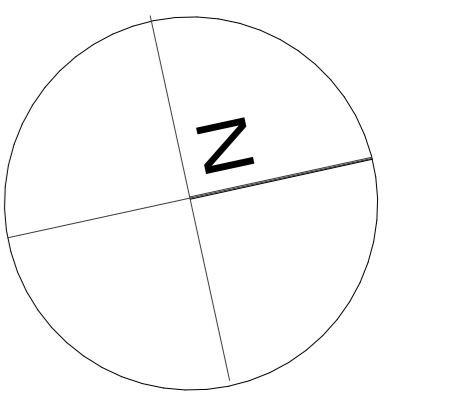
BUCARAMANGA, DIAMANTE 2

CALLE 87 #25-146

LOCALIZACIÓN



ORIENTACIÓN



DISEÑA

JOHAN FELIPE MARTINEZ VARGAS

DIRECTOR

CARLOS EDUARDO GAMBOA RINCÓN

CONTIENE

APENDICE E.

DETALLES ESTRUCTURALES

ESCALA

1:20

1:75

ESCALA GRAFICA

1/75

0 1 2 3 4 (m.)

PLANO

A-500

PLANO # 10 DE 10