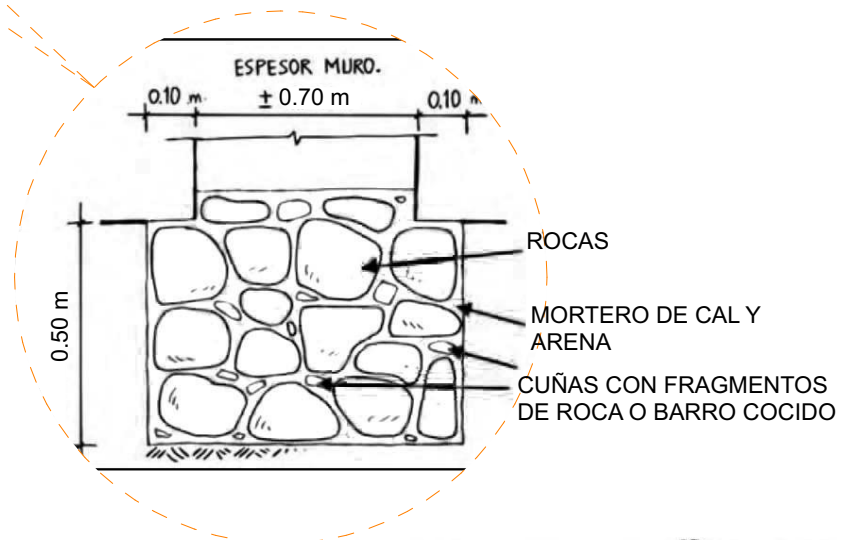
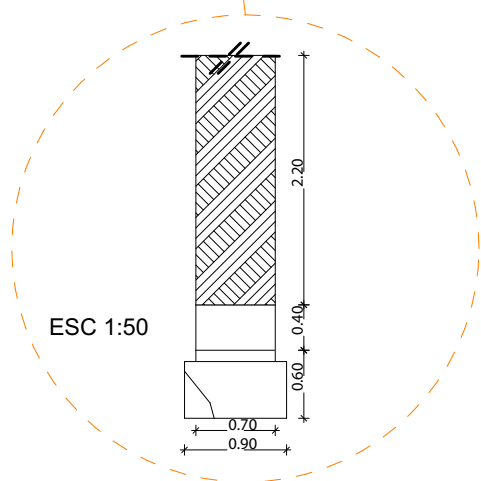
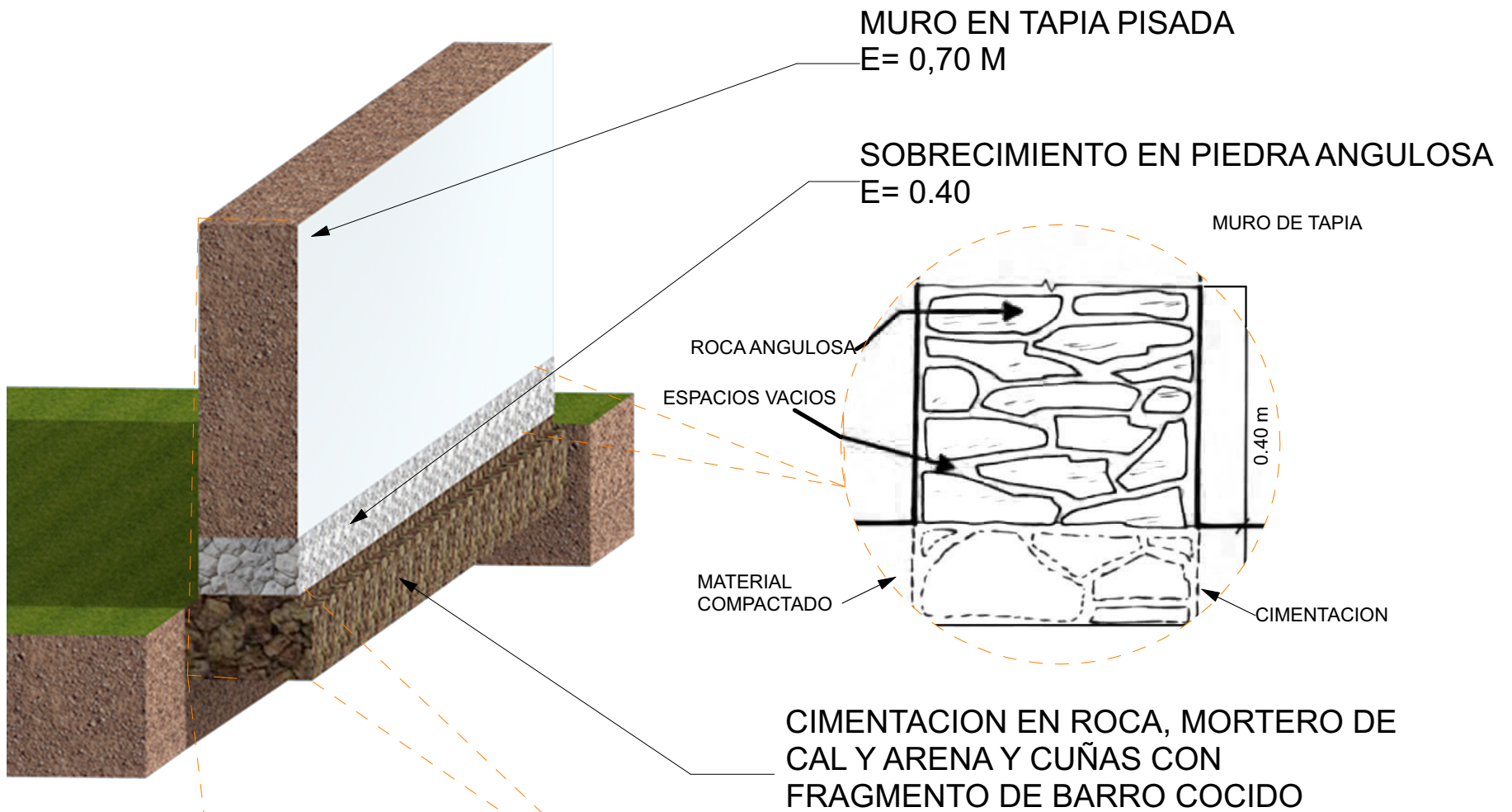


## DETALLE DE LA CIMENTACION ACTUAL



## SECCION SISTEMA CONSTRUCTIVO TAPIA

