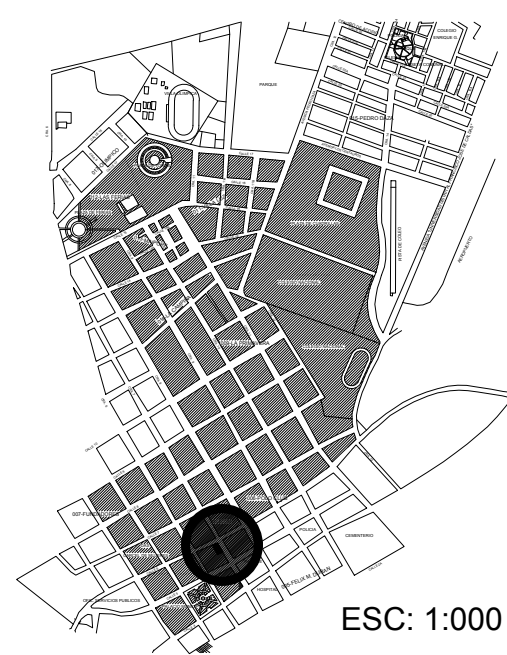
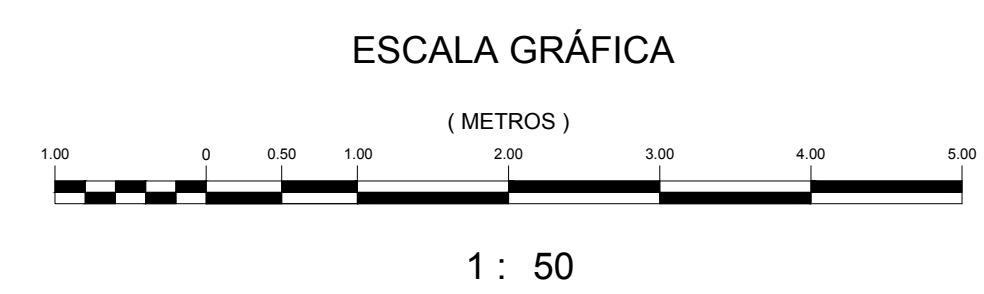
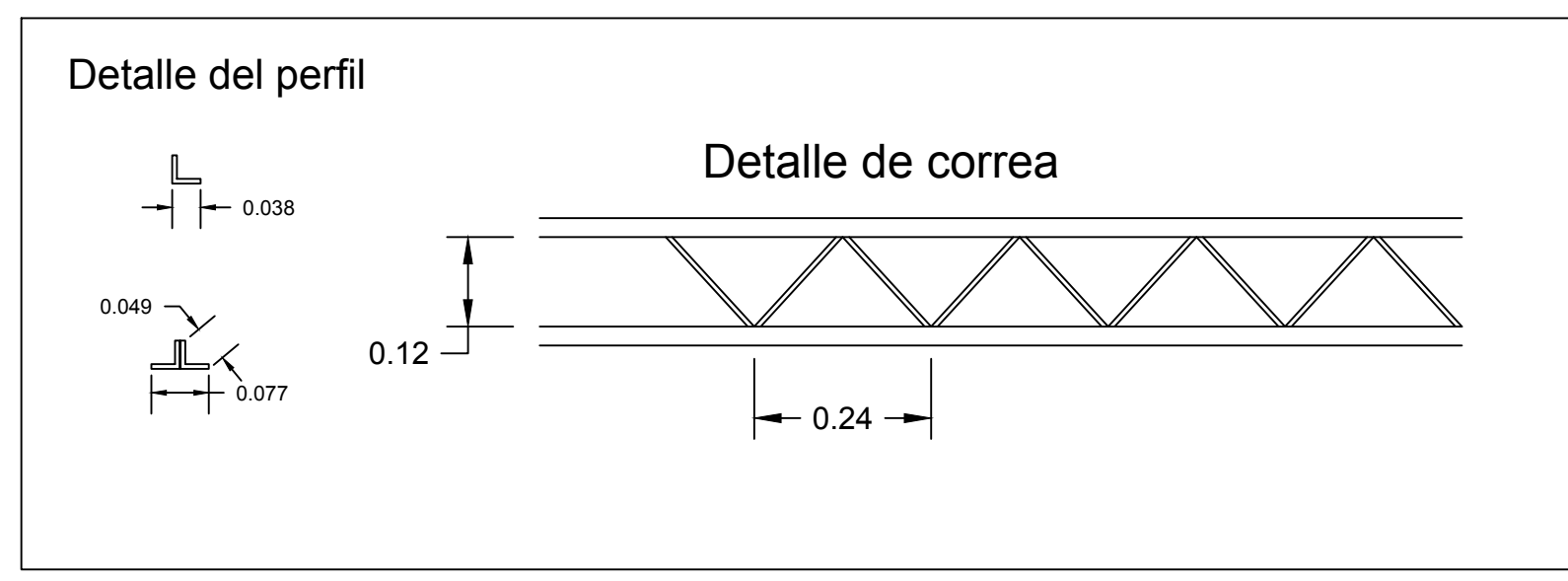
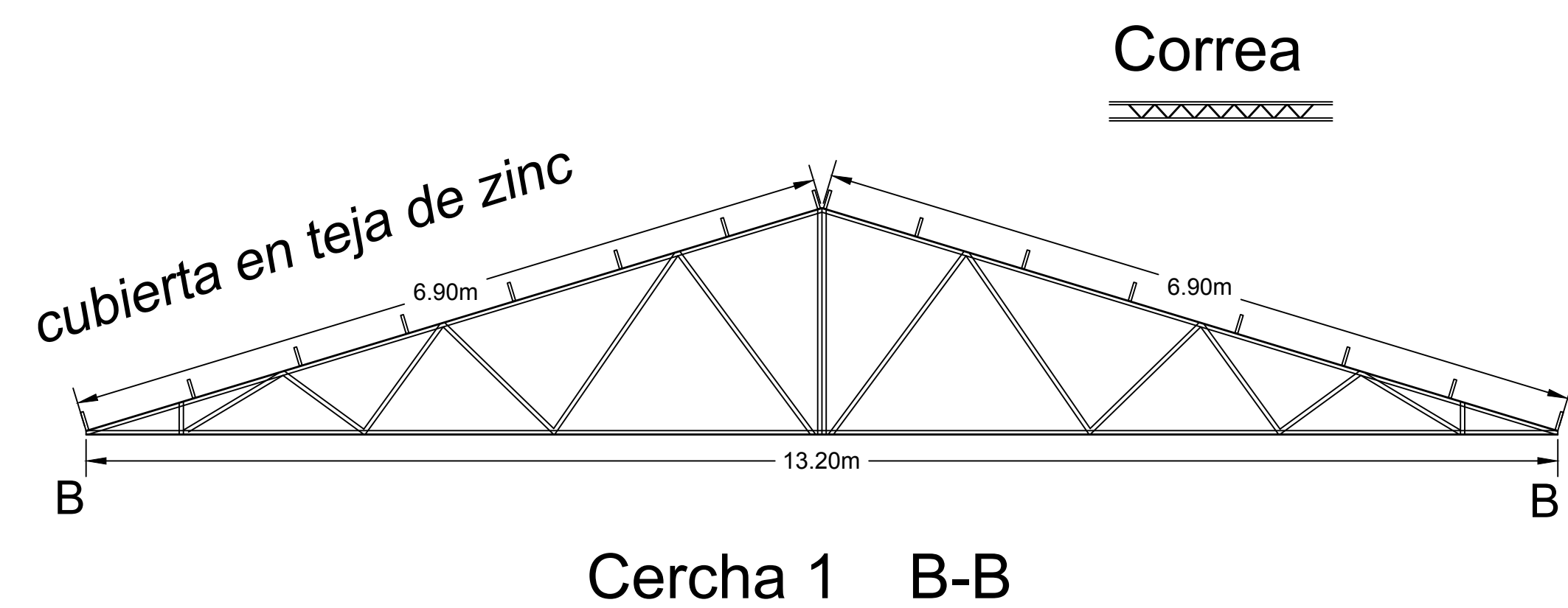


LOCALIZACIÓN



ESC: 1:000



**ESPECIALIZACIÓN EN
PATOLOGÍA DE LA
CONSTRUCCIÓN**

**TRABAJO PROFESIONAL
INTEGRADO**

ESTUDIO PATOLÓGICO
AL TEATRO MUNICIPAL
SAN MARTIN DE LOS
LLANOS META

INTEGRANTES DEL PROYECTO:

JAMES ORJUELA GAMBA
HECTOR JAVIER AVILA M.

CONTIENE:

LEVANTAMIENTO TOPOGRAFICO
TEATRO DE SAN MARTIN META

CERCHAS Y CORREAS DE
CUBIERTA

LEVANTO Y DIBUJO:

Ing. JAMES ORJUELA GAMBA
M.P. 25202- 80892 CND

Vo.Bo.

ESCALA:

1 : 50

FECHA:

06/2015

PLANO:

08

DE:

08