

A5 AXONOMÉTRICA ESTRUCTURAL

CENTRO DE DESARROLLO INFANTIL

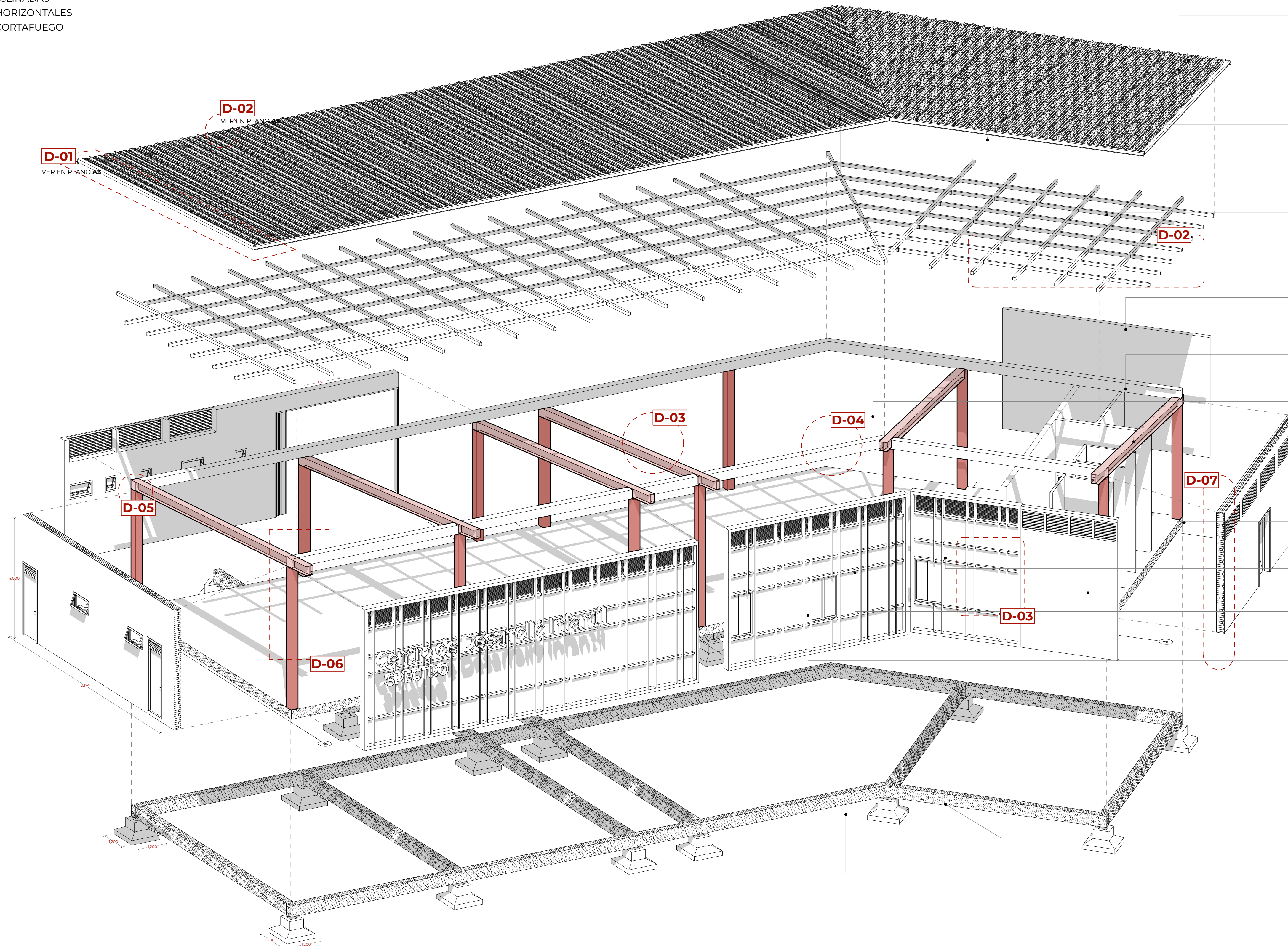
CONVENCIONES

- VIGAS PRINCIPALES: INCLINADAS
- VIGAS SECUNDARIAS: HORIZONTALES
- MURO ESTRUCTURAL CORTAFUEGO
- VIGAS RIOSTRAS
- COLUMNAS

CUBIERTA

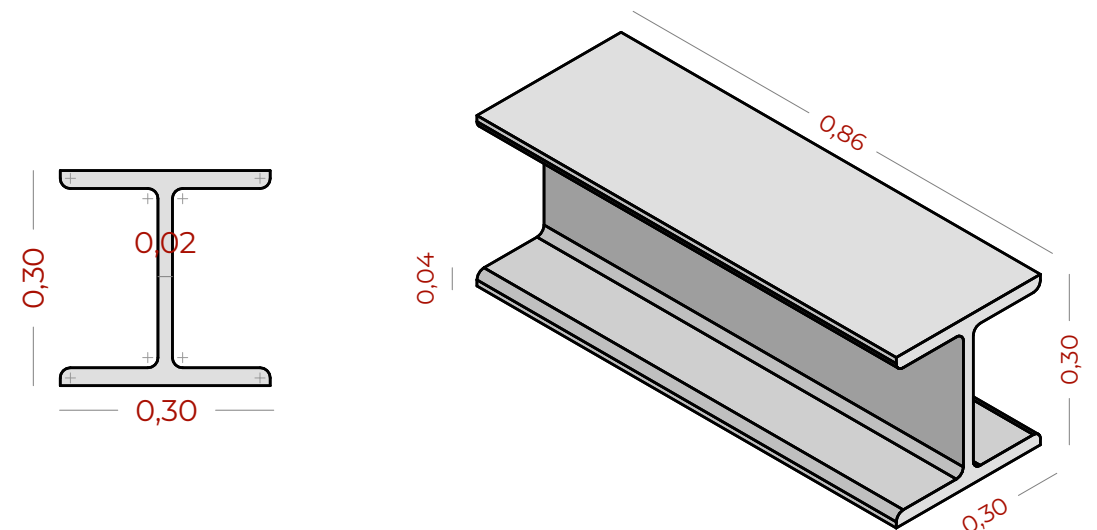
ESTRUCTURA PORTANTE

CIMENTACIÓN

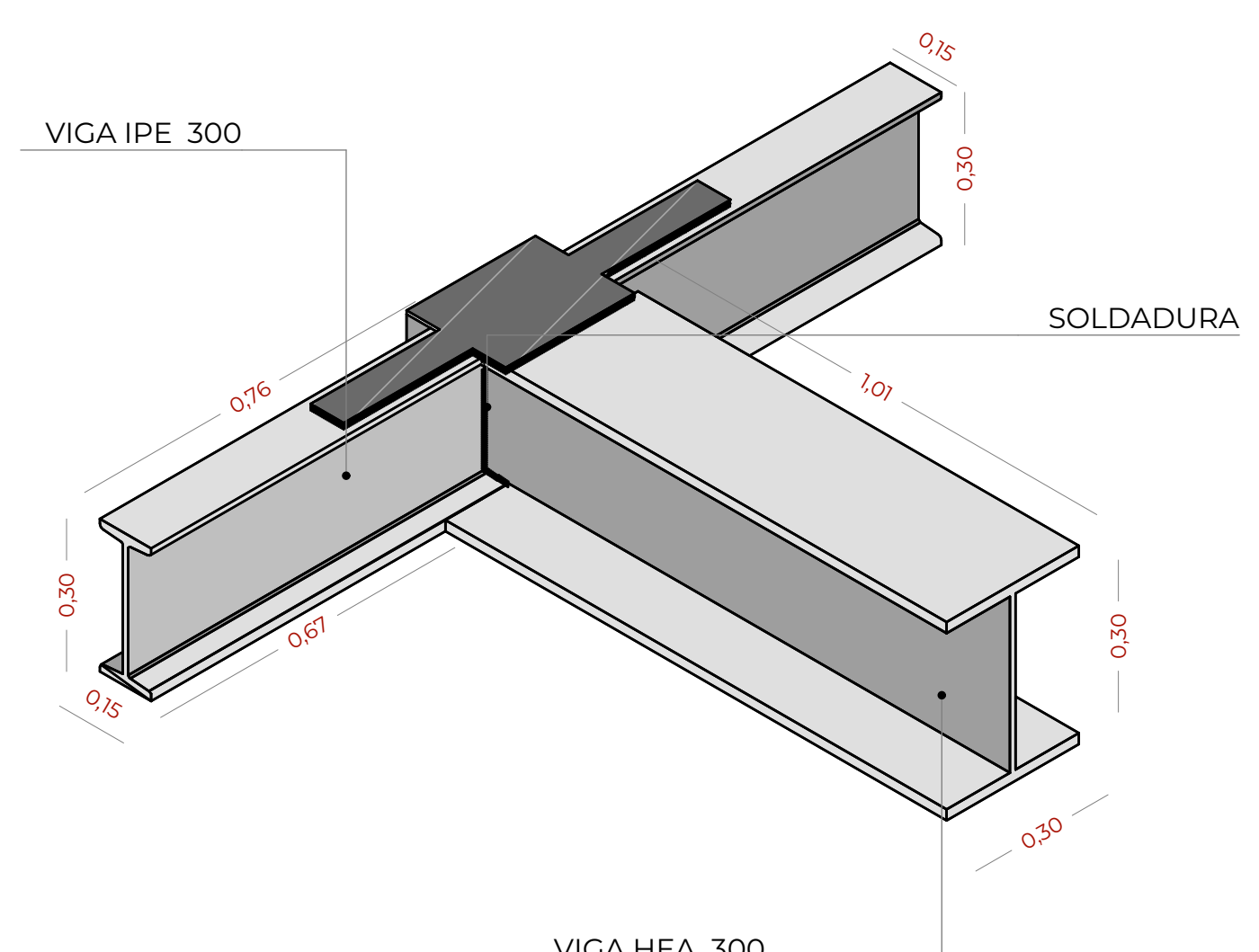


- CUBIERTA**
- CANAL DE DESAGÜE PLUVIAL PAVCO® WAVIN Raingo PVC (Policloruro de vinilo) de 5" Tramos blancos de 3mts
 - REMATE LATERAL FALSA CANAL PARA TEJA PANEL EN ACERO GALVANIZADO CON ACABADO COLOR BLANCO ALMENDRA Tramos de 3.05 mts Longitud total: 12 ml Calibre: 24 (0.6mm)
 - CUBIERTA SÁNDWICH DECK 500C de HUNTER DOUGLAS® Espesor= 0,6 mm Longitud: 12ml
 - REMATE SUPERIOR FALSA CANAL PARA TEJA PANEL EN ACERO GALVANIZADO CON ACABADO COLOR BLANCO ALMENDRA Tramos de 3.05 mts Longitud total: 9,50 ml Calibre: 24 (0.6mm)
 - REMATE SUPERIOR FALSA CANAL PARA TEJA PANEL EN ACERO GALVANIZADO CON ACABADO COLOR BLANCO ALMENDRA Tramos de 3.05 mts Longitud total: 27,20 ml Calibre: 24 (0.6mm)
 - CORREA EN PERFIL C DE ACERO (C) REF C6X8,2 ASTM A572 G-50 DE 15x5 cm DE AGOFER® CON ACABADO DE MADERA COLOR ROBLE
- ESTRUCTURA**
- MURO CORTAFUEGO M-30 de CONFORMADO POR BLOQUE DE CONCRETO MACIZO ESTRUCTURAL CON AISLAMIENTO DE LANA MINERAL, TERMINADO EN PINTURA LAVABLE BLANCA Espesor: 30 cm
 - VIGA SECUNDARIA HORIZONTAL DE ACERO PERFIL I (IPE) DE 300 mm ASTM A572 G-50 DE AGOFER®
 - VIGA PRIMARIA DE ACERO INCLINADA PERFIL H (HEA) DE 300 mm ASTM A572 G-50 DE AGOFER®
 - COLUMNA ESTRUCTURAL DE HORMIGÓN ARMADO 0,3 x 0,3 x 4 m
 - MURO CORTAFUEGO M-30 de CONFORMADO POR BLOQUE DE CONCRETO MACIZO ESTRUCTURAL CON AISLAMIENTO DE LANA MINERAL, ACABADO EN PINTURA LAVABLE BLANCA Espesor: 30 cm
 - PANEL FACHADA MICROCELDA EN POLICARBONATO DE 16 MM (DANPALON® DP616 MC) EN COLOR OPAL
 - MONTANTE VERTICAL EN ACERO DE PERFIL TUBULAR RECTANGULAR DE 3,50X 0,04X 0,20 M FIJADOS A LAS VIGAS SUPERIOR E INFERIOR, CON ACABADO DE MADERA A LA VISTA
 - TRAVESAÑO EN ACERO DE SOPORTE EN PERFIL TUBULAR RECTANGULAR DE 0,06X0,10 M FIJADOS A LAS COLUMNAS, CON ACABADO DE MADERA A LA VISTA
- CIMENTACIÓN**
- PLACA DE CIMENTACIÓN EN HORMIGÓN ARAMADO, VACIADA IN SITU, SPESOR DE 50cm, ACABADO EN CONCRETO LISO/PULIDO
 - VIGA DE CIMENTACIÓN (RIOSTRA) IN SITU CONTÍNUA DE HORMIGÓN ARMADO DE 0,30m x 0,50 m
 - ZAPATA CORRIDA DE HORMIGÓN ARMADO 1,20 m x 1,20 m x 0,60 m

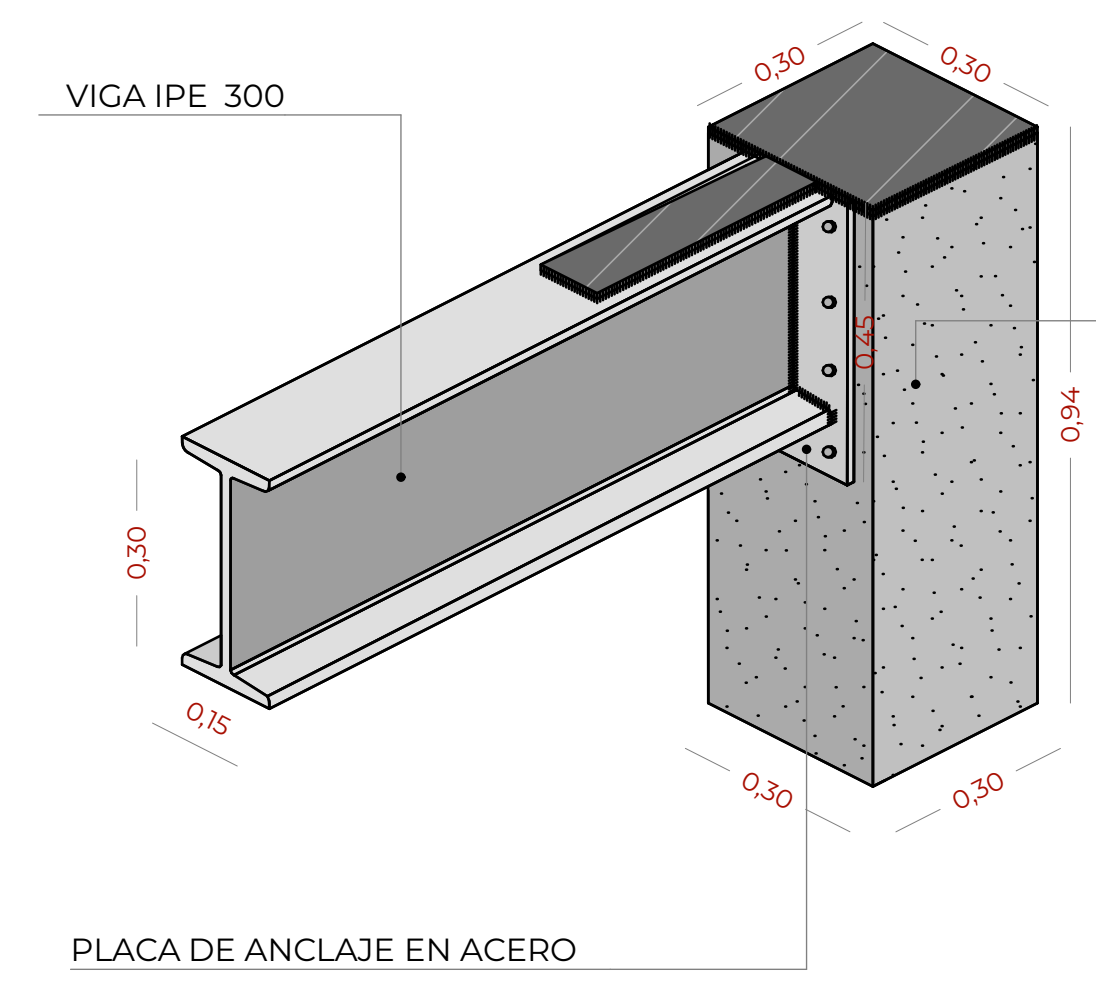
D-03 VIGA H (HEA) 300mm
DETALLE VIGA INCLINADA PRINCIPAL
PROVEEDOR: AGOFER REFERENCIA: HEA (I) IPBL 300



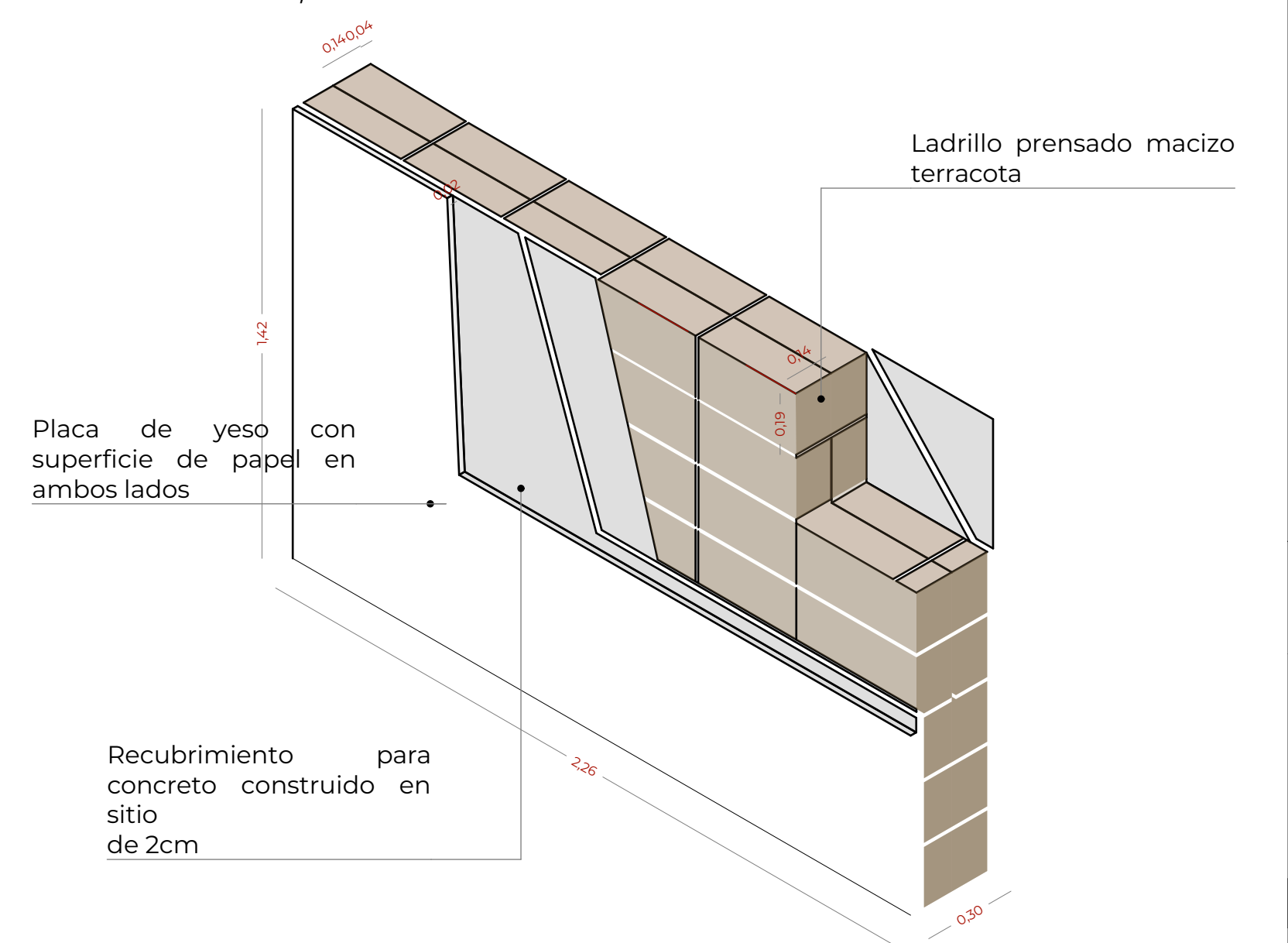
D-05 UNIÓN VIGA PERFIL H - VIGA PERFIL I
DETALLE ESTRUCTURAL UNIÓN VIGA Y COLUMNA
UNIÓN ELECTROLDADA VIGA PRINCIPAL INCLINADA HPA 300 con VIGA SECUNDARIA HORIZONTAL IPE 300



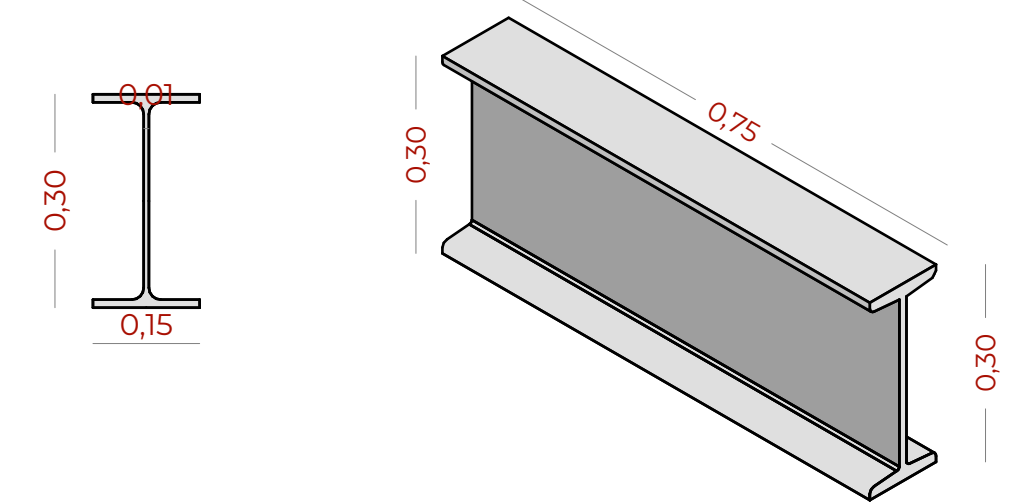
D-06 UNIÓN VIGA PERFIL I - COLUMNA HORMIGÓN
DETALLE ESTRUCTURAL UNIÓN VIGA Y COLUMNA
UNIÓN ELECTROLDADA VIGA PRINCIPAL INCLINADA HPA 300 con VIGA SECUNDARIA HORIZONTAL IPE 300



D-07 MURO ESTRUCTURAL CORTAFUEGO
DETALLE MURO CORTAFUEGOS
MURO CORTAFUEGO DIVISORIO DE 30cm PARA LOS CUARTOS TÉCNICOS, SEGÚN LA NSR-10 TÍTULO J



D-04 VIGA I (IPE) 300mm
DETALLE VIGA HORIZONTAL IPE 300
PROVEEDOR: AGOFER REFERENCIA: IPE 300



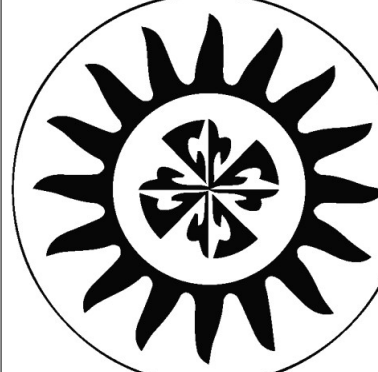
60 DE

PLANCHA N° 05

PLANO N° 29/10/2025

ESCALA FECHA

CONTIENE AX-05 AXONOMÉTRICA ESTRUCTURAL



UNIVERSIDAD USTA SEDE FLORIDABLANCA FACULTAD ARQUITECTURA

PROYECTO DE GRADO II SEMESTRE FARO3

PROYECTO Diseño de un centro de desarrollo infantil para el barrio Real de minas de Bucaramanga

DOCENTE EDWIN RÍOS VARGAS

ESTUDIANTE ZARETH MUÑOZ CORREA

2310893

OBSERVACIONES

CONTIENE AX-05 AXONOMÉTRICA ESTRUCTURAL

DETALLE CUBIERTA

DETALLE LÁMINA

DETALLE PANEL

ESCALA FECHA

29/10/2025

PLANO N° A5

PLANCHA N° 05 DE 09