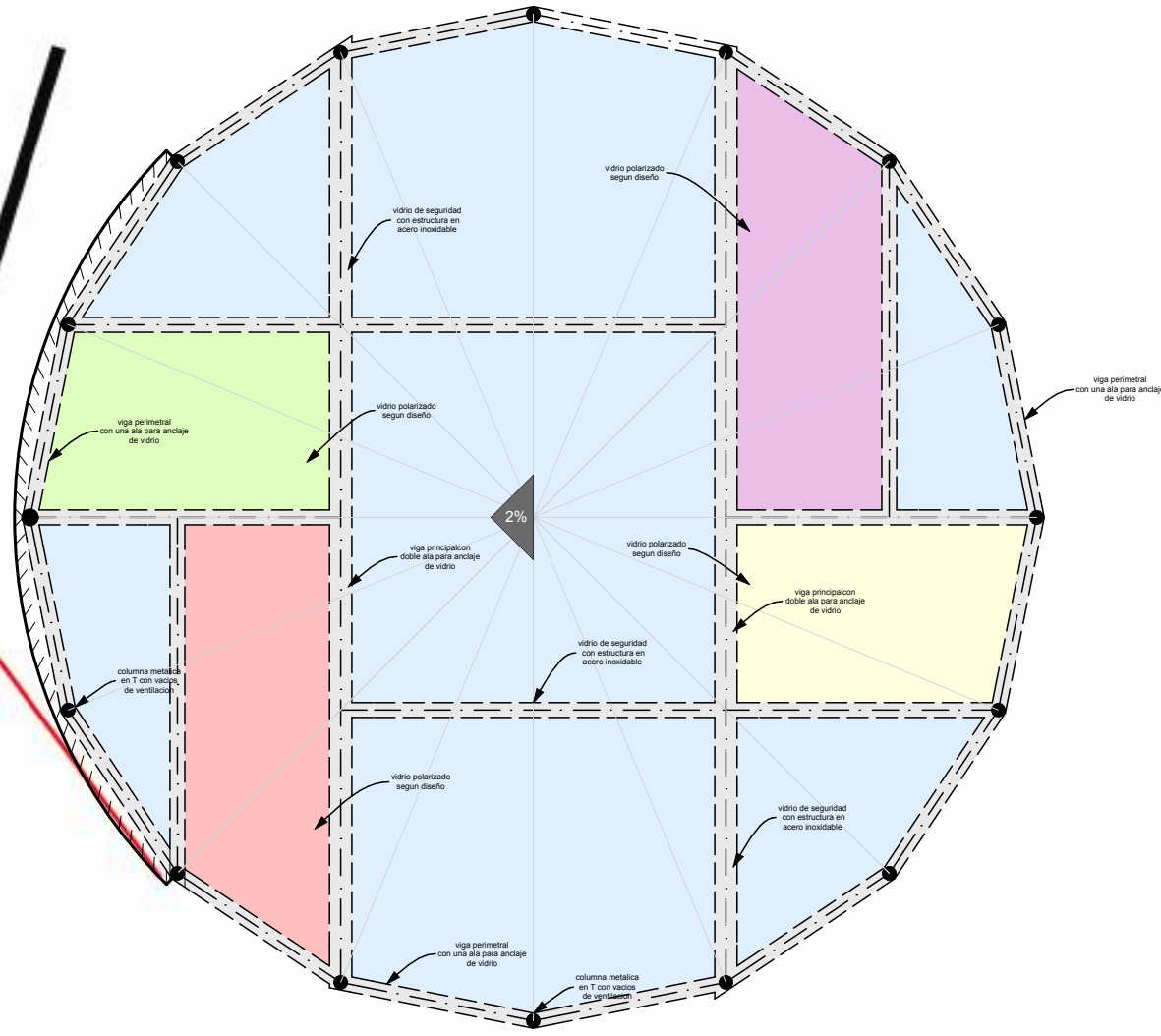


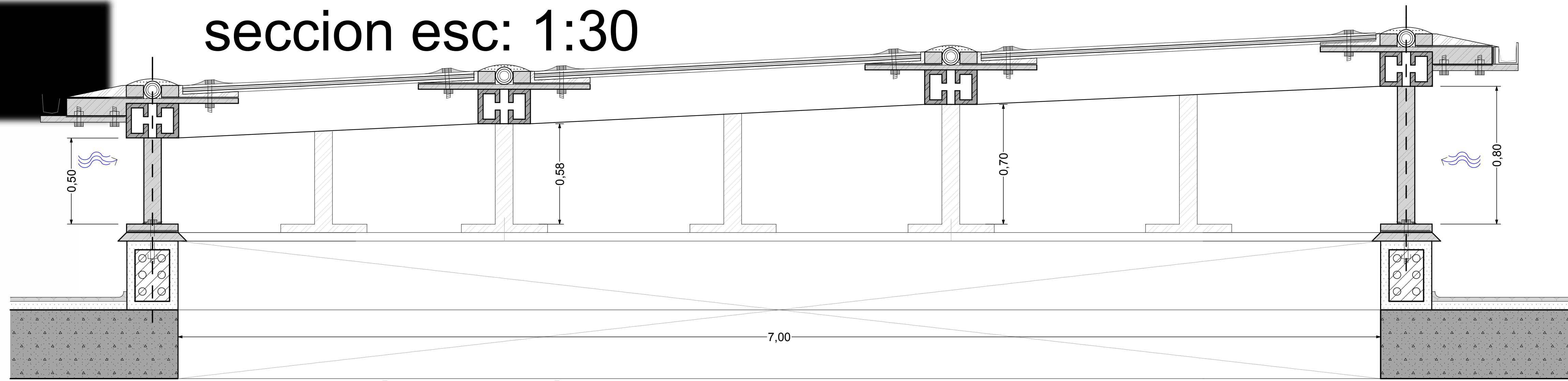
# DETALLES

planta esc: 1:50



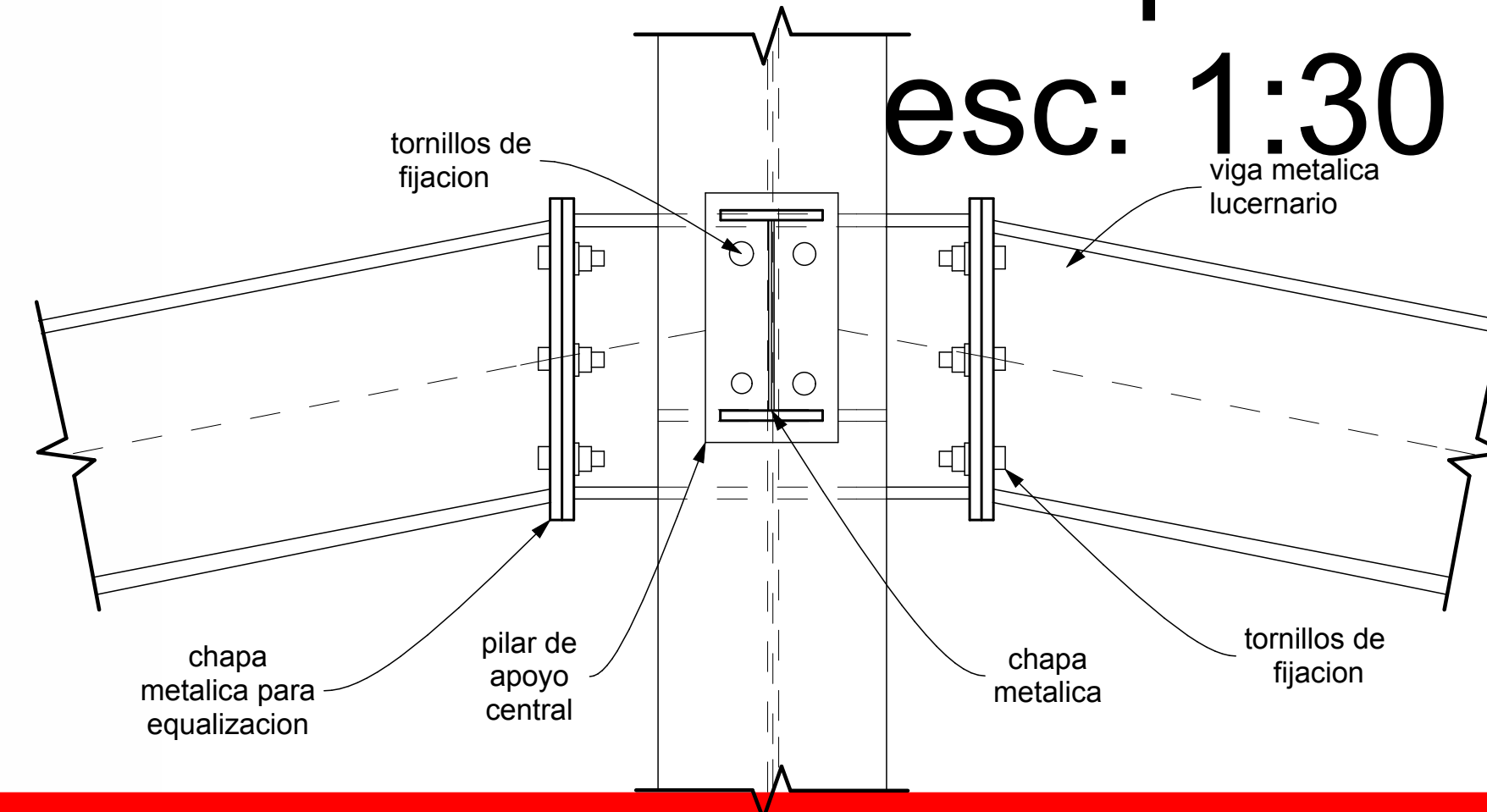
## detalle viga perimetral e interna

seccion esc: 1:30

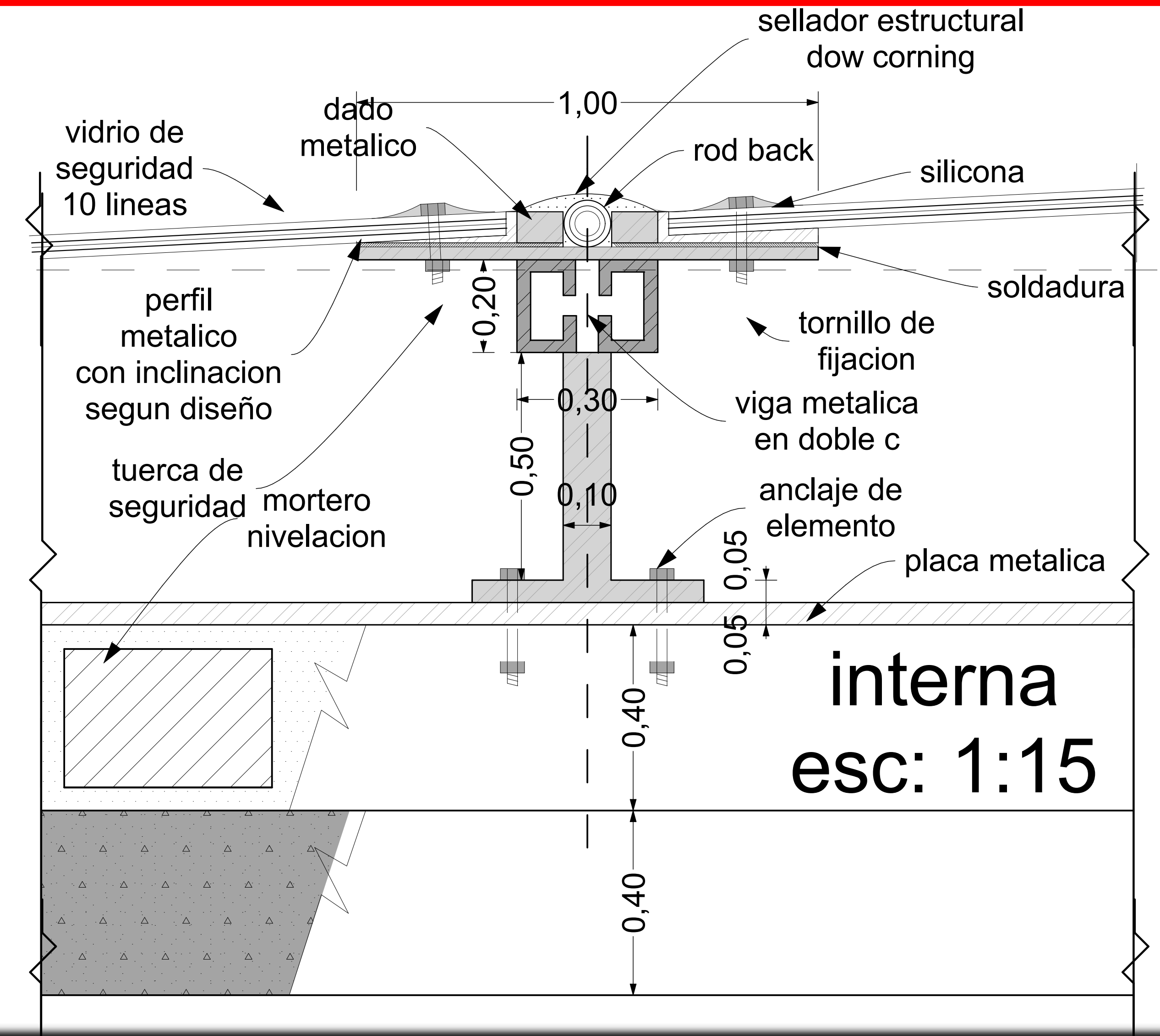
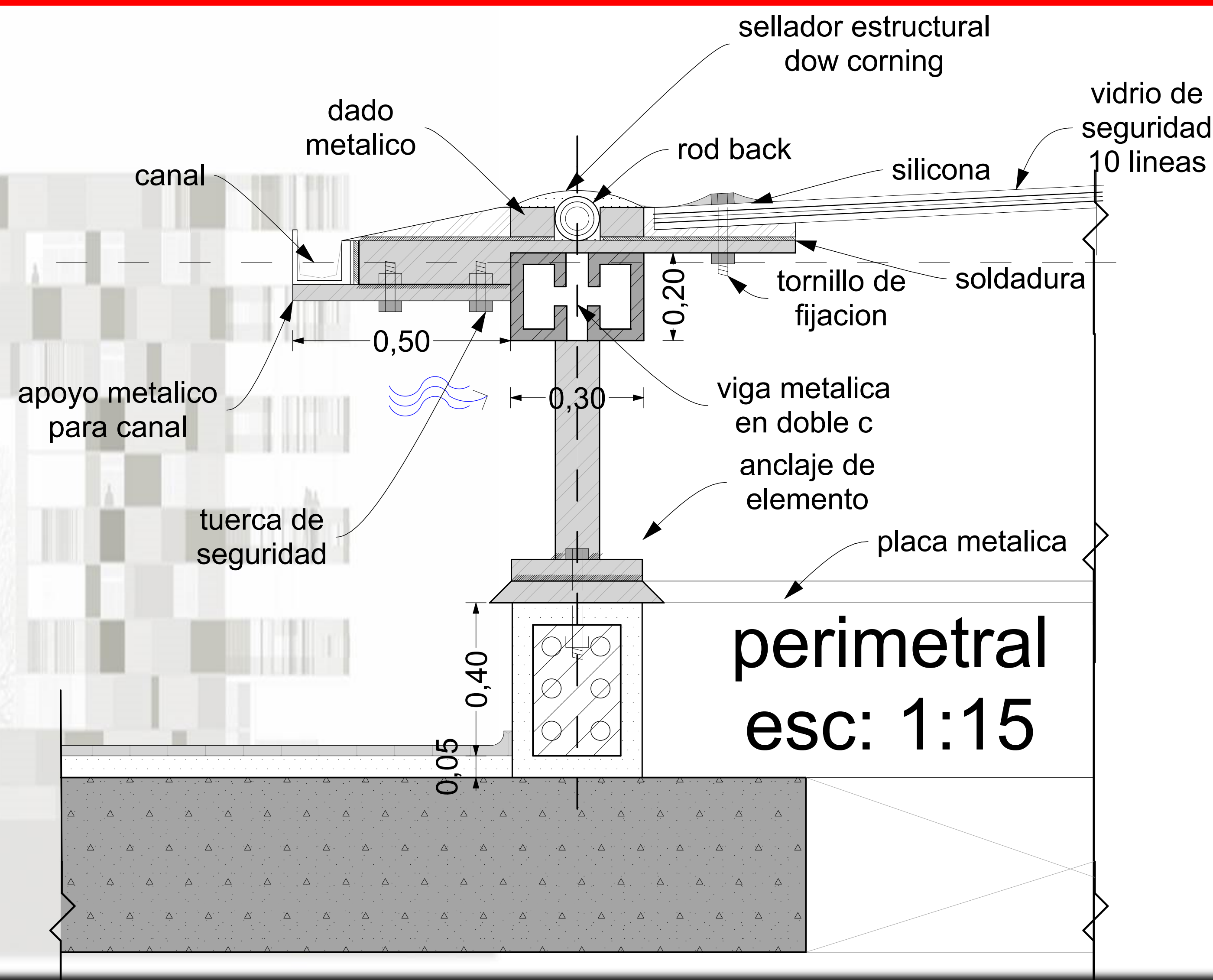
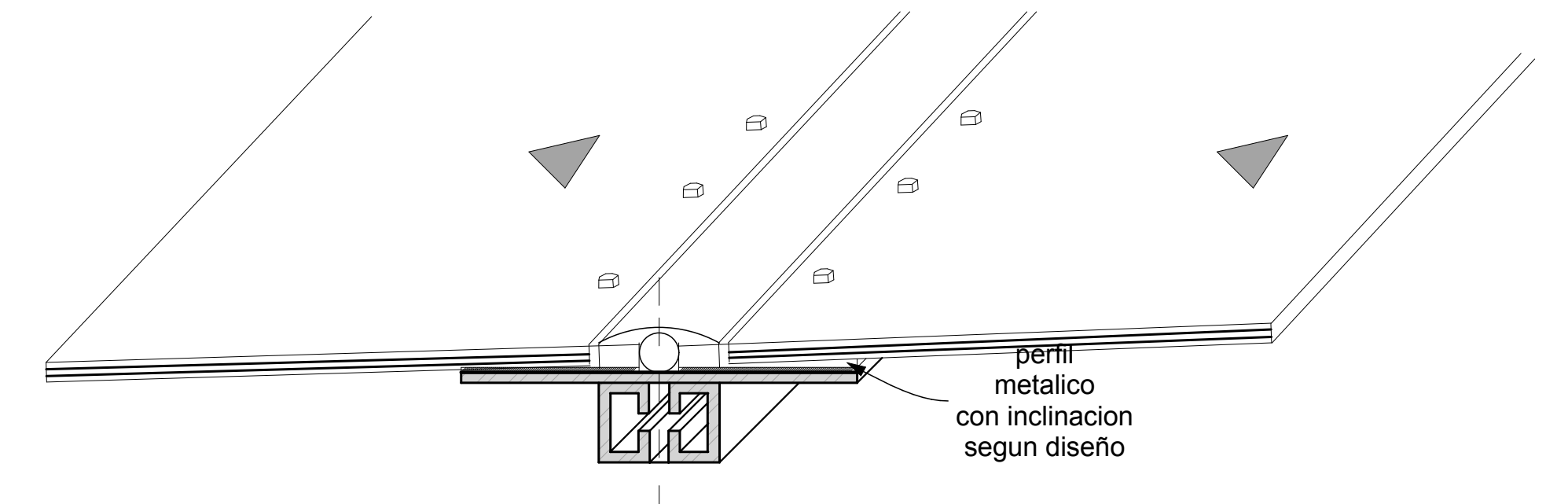


conexion perimetral

esc: 1:30



volumen esc: 1:30



# PABELLON INFANTIL DESDE UNA PERSPECTIVA PSICOSOCIAL

