



**Andrés Fernando Guerrero**

INGENIERO CIVIL  
Calculos-Diseños-Consultorias-Interventorias-Estudios.de.Suelos-Construcciones-Proyectos.de.Vivienda.I.S.

**PASTO, ABRIL 4 DE 2018**

INGENIERO

**JIMMY YANDAR URBINA**

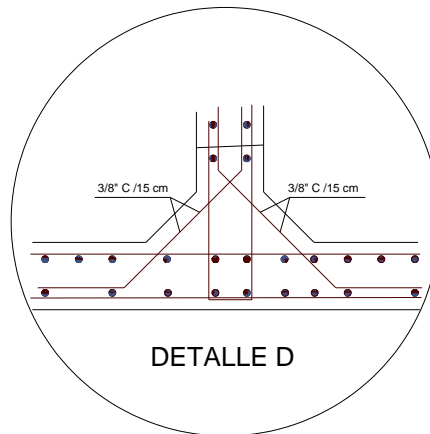
Ingeniero Interventor Tanque de Almacenamiento  
Municipio de Funes

Cordial y atento saludo.

Asunto concepto diseño del tanque de almacenamiento de agua potable para el municipio de Funes

Me dirijo a muy respetuosamente a usted, con el fin de presentar el informe respecto al diseño:

- los detalles constructivos del tanque en el sentido del chafan que se mostraba en los detalles del rediseño este tenía que ser construido en el muro divisorio el cual esta compartido para las dos unidades este chafan esa con el fin de evitar paso de fluidos de un compartimiento a otro



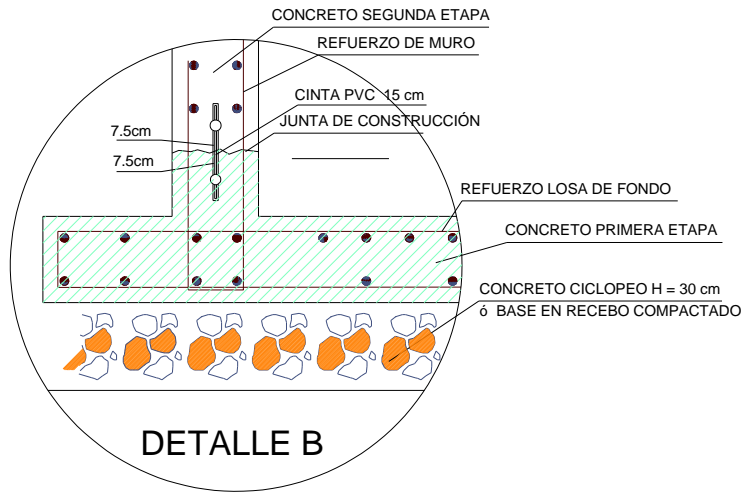
detalle del muro de división entre compartimientos

- para el contorno del tanque no era necesario construir el chafan del muro divisorio ya que la estructura esta monolítica con la inclusión y instalación de una cinta de pvc que estaba discriminada el detalla



**Andrés Fernando Guerrero**  
INGENIERO CIVIL

Calculos-Diseños-Consultorias-Interventorias-Estudios de Suelos-Construcciones-Proyectos de Vivienda I.S.

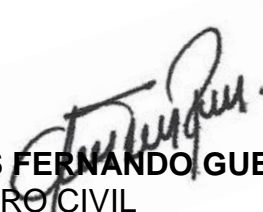


Detalle del muro del tanque en el contorno

La no construcción de la estructura de chafan alrededor del tanque no afectaría el comportamiento hidráulico ya que este se suplirá con la instalación de la cinta PVC

Con lo anterior expuesto y la revisión pertinente se informa que los ajustes del tanque de almacenamiento del Casco Urbano, Cálculo estructural ajustado a norma NSR-10.

Respetada ingeniera por lo cual le informo que el rediseño es necesario para cumplir las necesidades del municipio y hacer cumplimiento a la normatividad vigente en Colombia

  
**ANDRÉS FERNANDO GUERRERO CABRERA**  
INGENIERO CIVIL  
Profesional HSEQ e HIDRÁULICA  
M.P. 52202 – 106802 NRÑ  
UDENAR – P.U.J  
Consultor y diseñador