

Proyecto Estructural:

SALON COMUNAL

Propietario:

PRESIDENTA DE LA JUNTA
DE ACCIÓN COMUNAL

LUZ MILA TORRES

Contiene:
VISTA FRONTAL ESTRUCTURA
VISTA FRONTAL CUBIERTA
DETALLES ESTRUCTURALES
CERCHA
CORTES DE LOS ELEMENTOS
DE CERCHA

Ingeniero Estructural

ALEXANDER SOLARTE
MT: 76202-319334 VLL

Dibujó:

DANIEL EDUARDO OCHOA MORA

NOTAS TECNICAS:

ESPECIFICACIONES
CONCRETO: $F_c = 21$ Mpa
ACERO DE REFUERZO: $F_y = 420$ Mpa
ACERO CERCHA: $F_y = 345$ Mpa
ACERO CORREAS: $F_y = 345$ Mpa
MAMPOSTERIA ESTRUCTURAL: Bloque de Arcilla 30X12X20

PARAMETROS DE DISEÑO GENERALES
Sistema Estructural de Mampostería Confinada

CARGA APLICADAS AL DISEÑO
MUERTA: 3.02 kN/m²
VIVA: 5 kN/m²

OBSERVACIONES

Escala: 1:20

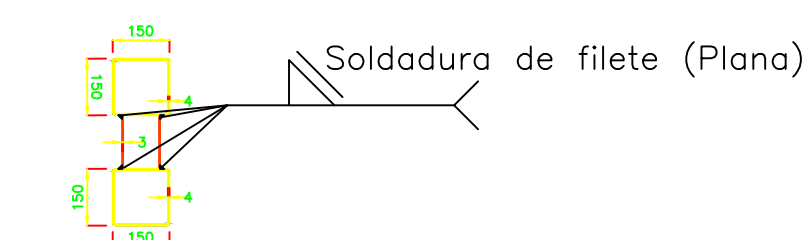
Localización: Barrio Nueva Jerusalem
Calle 27-A
Villavicencio - Meta

Fecha: Septiembre - 2020

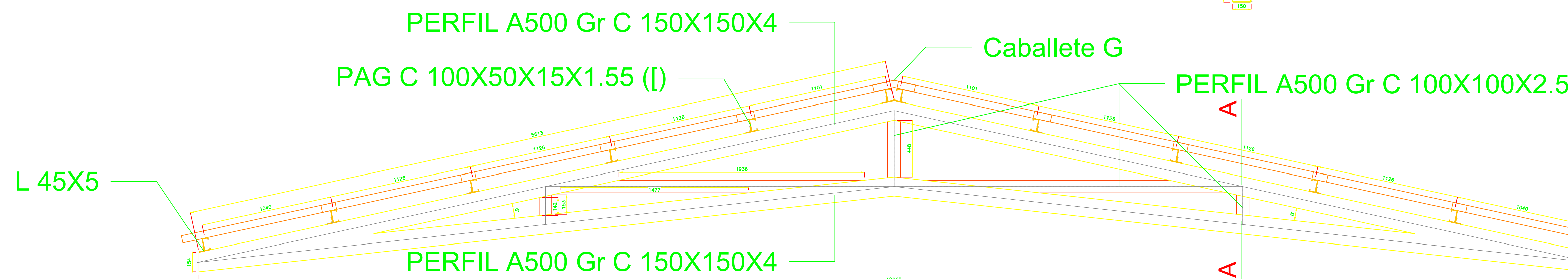
Plano: 6

De: 7

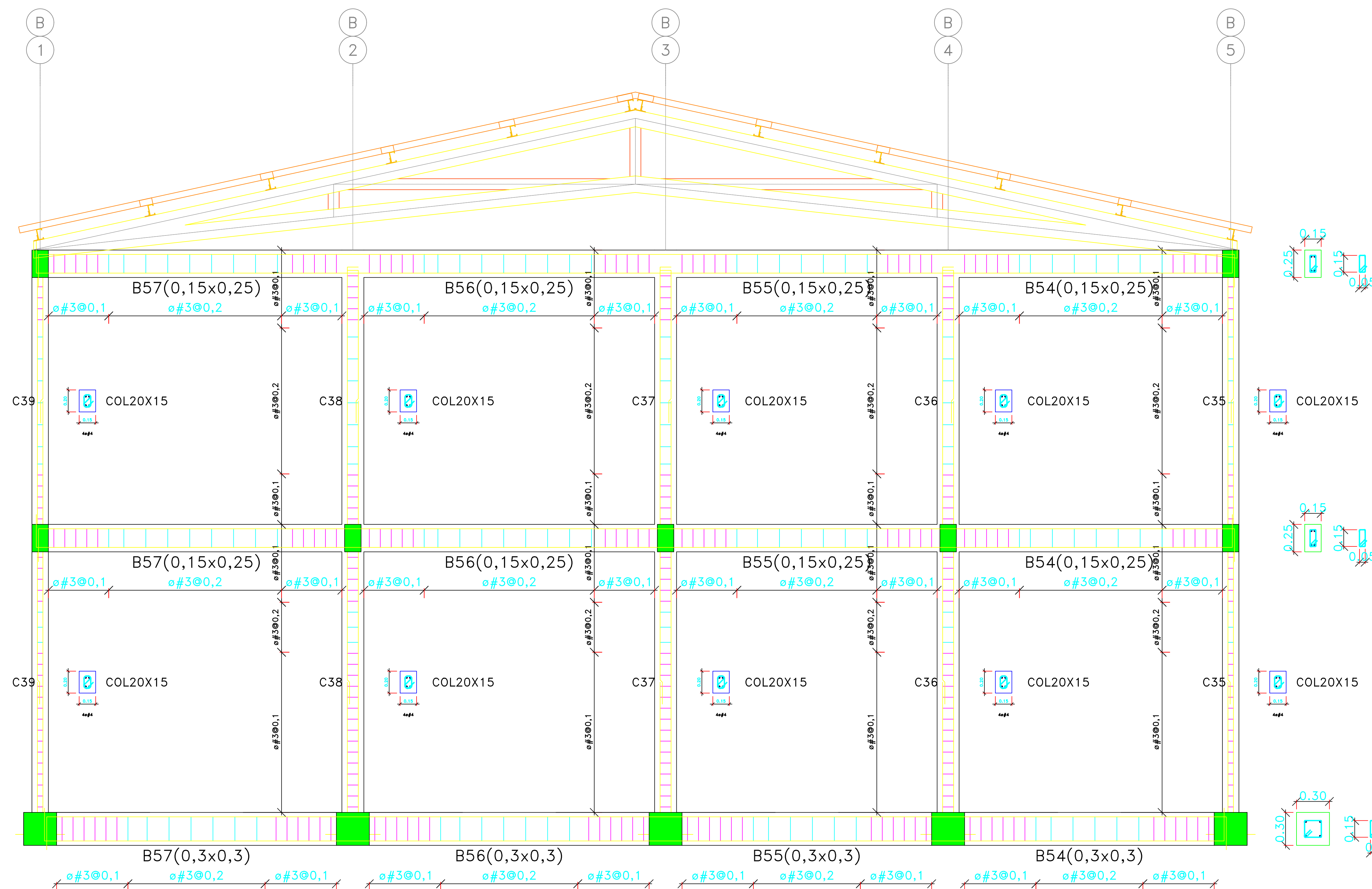
corte A-A



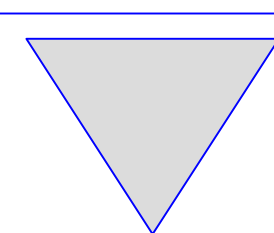
VISTA FRONTAL DE LA CUBIERTA



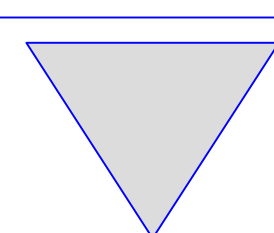
VISTA FRONTAL DE LA CUBIERTA Y LA ESTRUCTURA



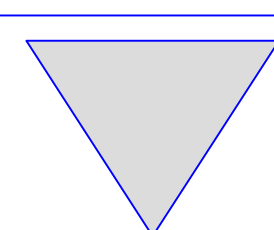
N:6.56Mts



N:5.12Mts



N:2.62Mts



N:0.00Mts

