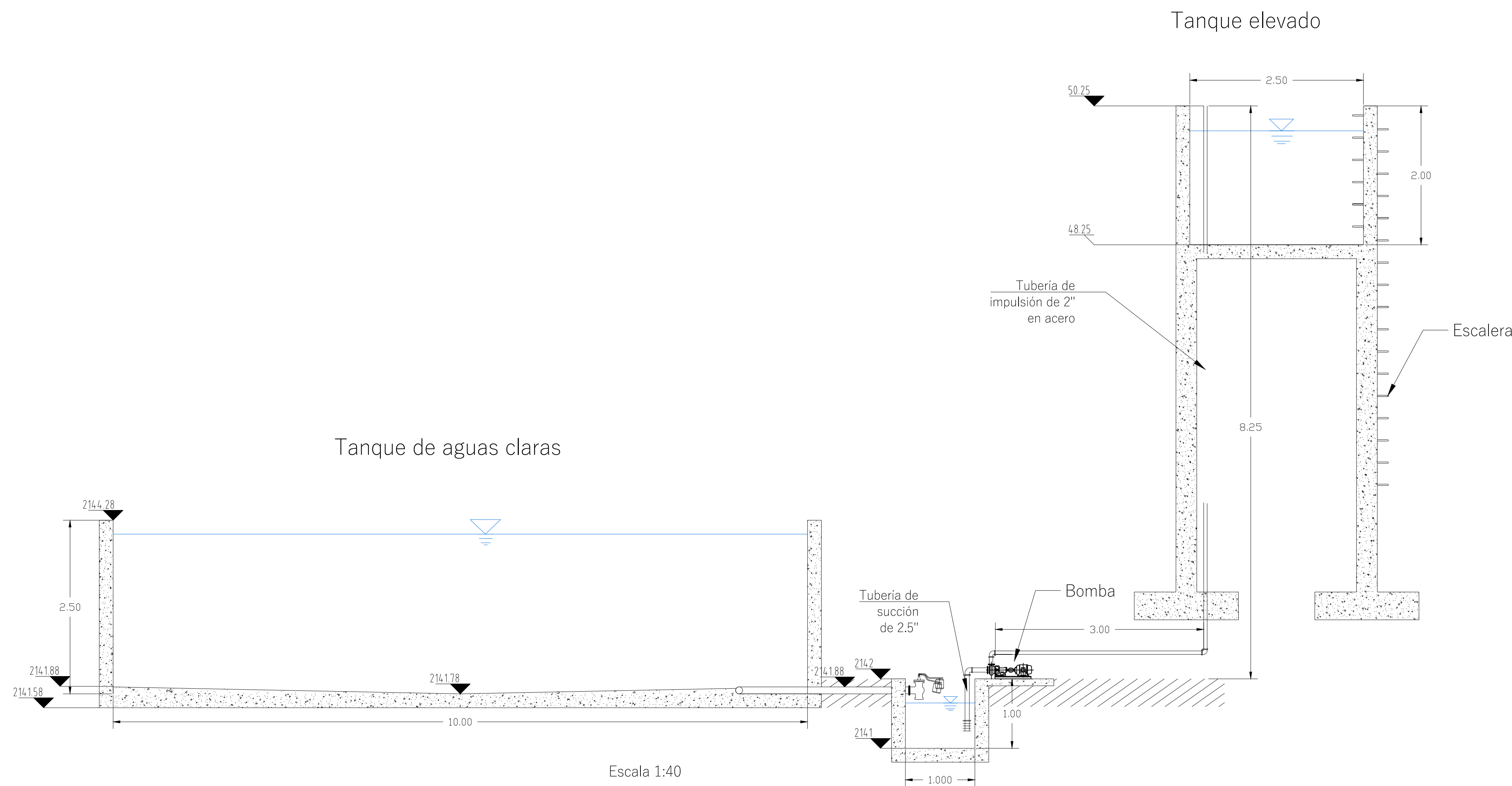
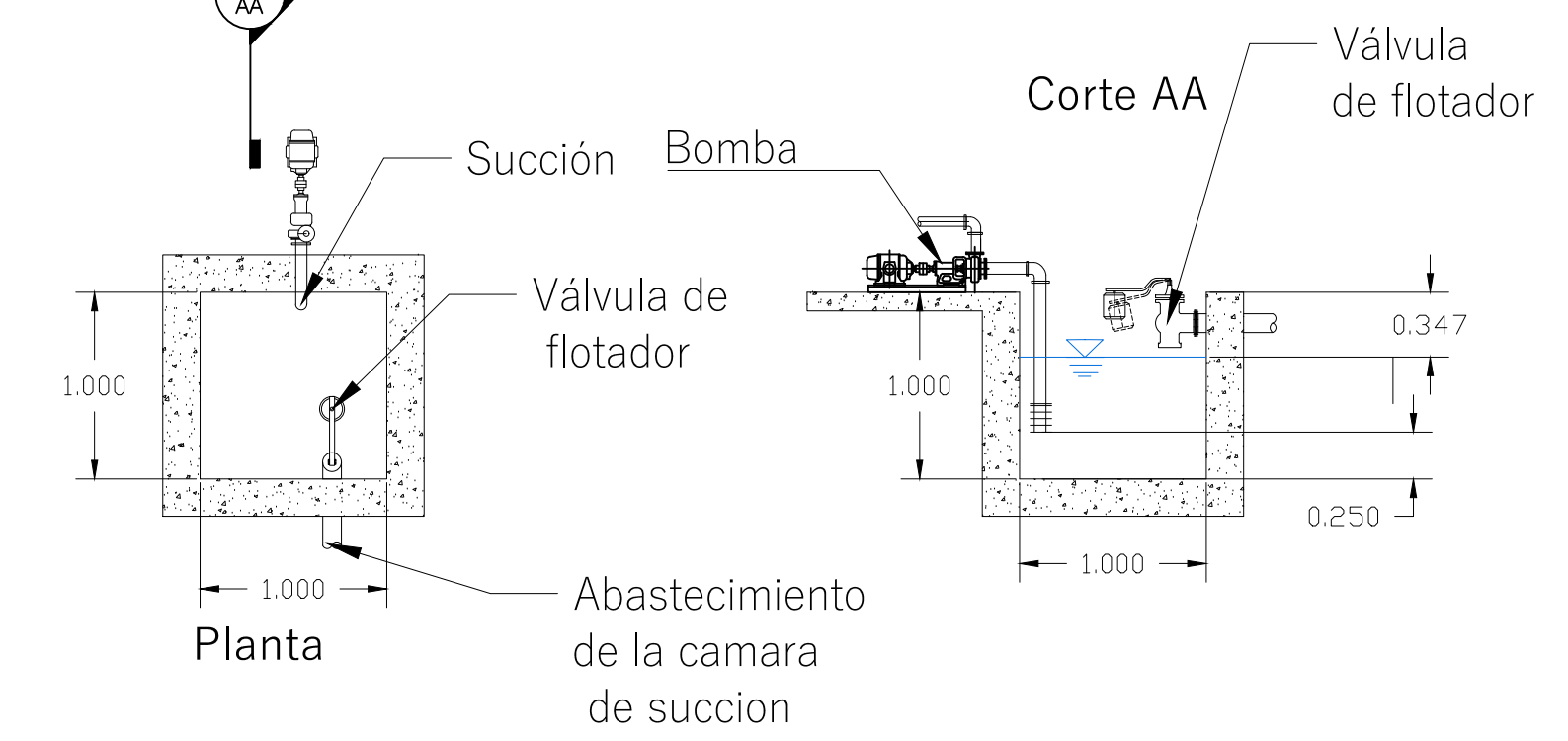


Perfil de tanque elevado con pozo de succión y tanque de aguas claras



Escala 1:40

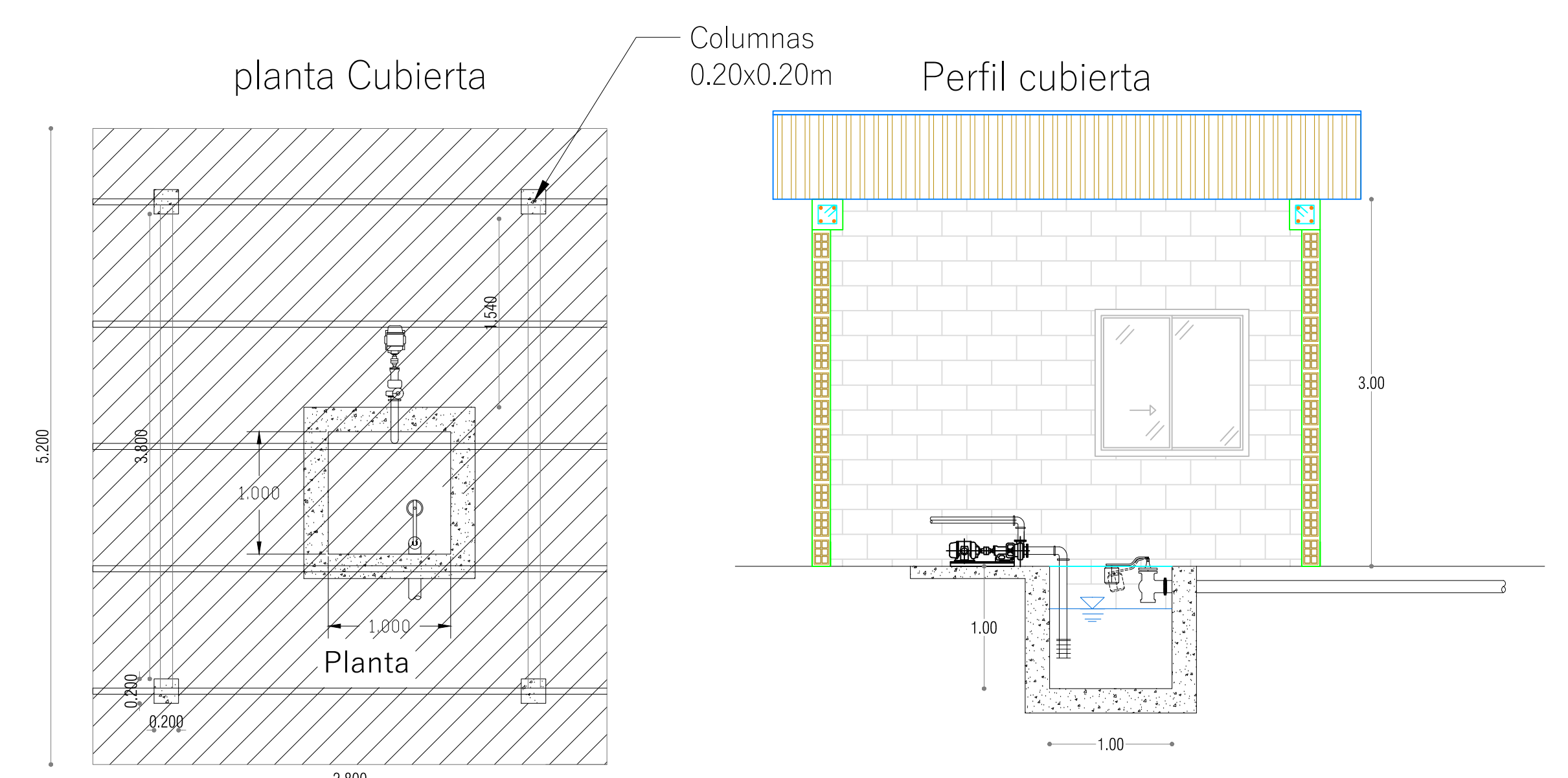
Planta y cortes pozo de succión



Escala 1:40

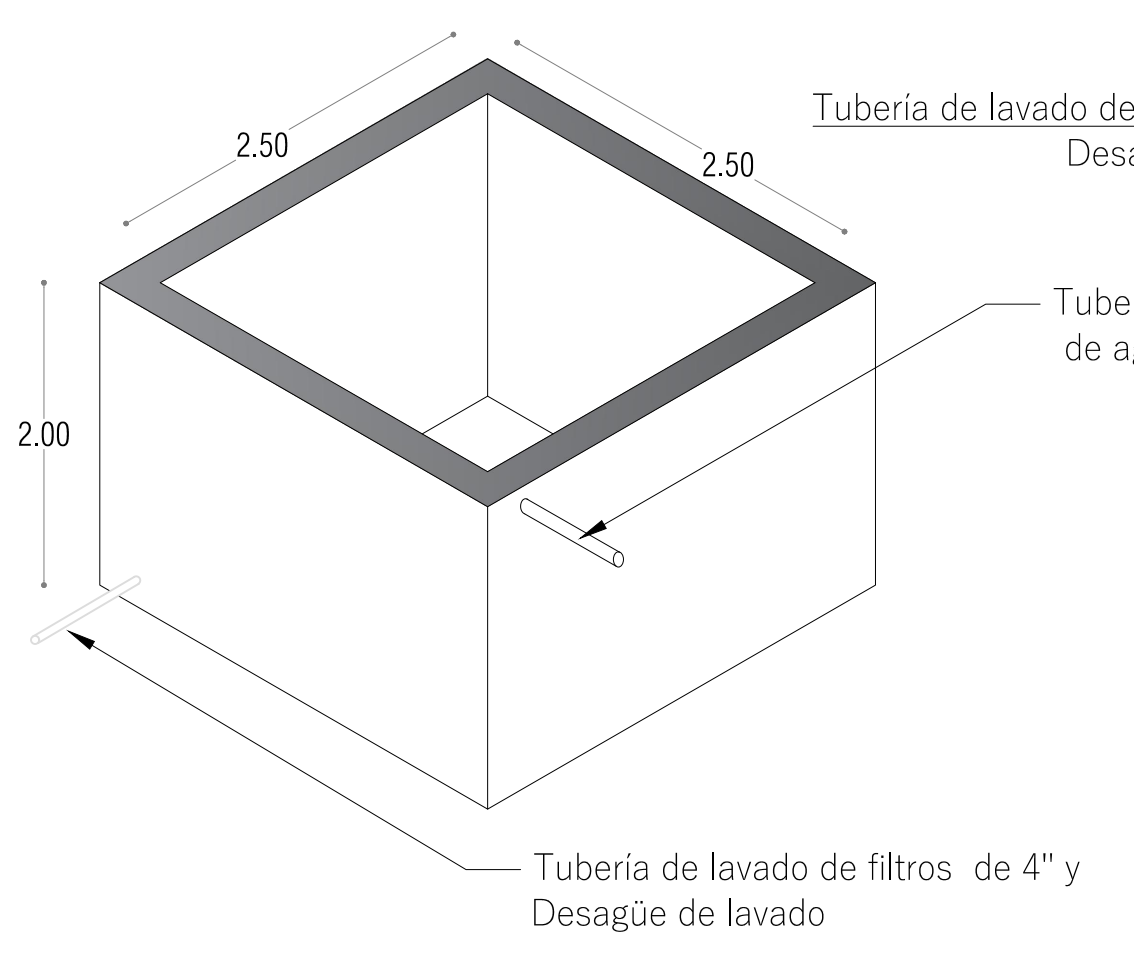
- Notas:**
1. Todas las dimensiones mostradas están en metros a menos que se indique lo contrario.
 2. Todo el concreto a emplear debe ser de 3500 PSI
 3. El espesor de los muros perimetrales deben ser de mínimo 0.25m
 4. Los detalles de las edificaciones de las estaciones de bombeo son indicativas. Estas se deben dimensionar en función de los equipos eléctricos que se requieran para su control y monitoreo.
 5. Los lodos que se producen en la planta deben ser analizados para definir su disposición final.
 6. Se debe realizar un replanteo de la planta antes de su construcción.
 7. Los materiales de las tuberías deberán ser evaluados en el momento de realizar el diseño de detalle de la PTAP.

Caseta de protección de la bombas



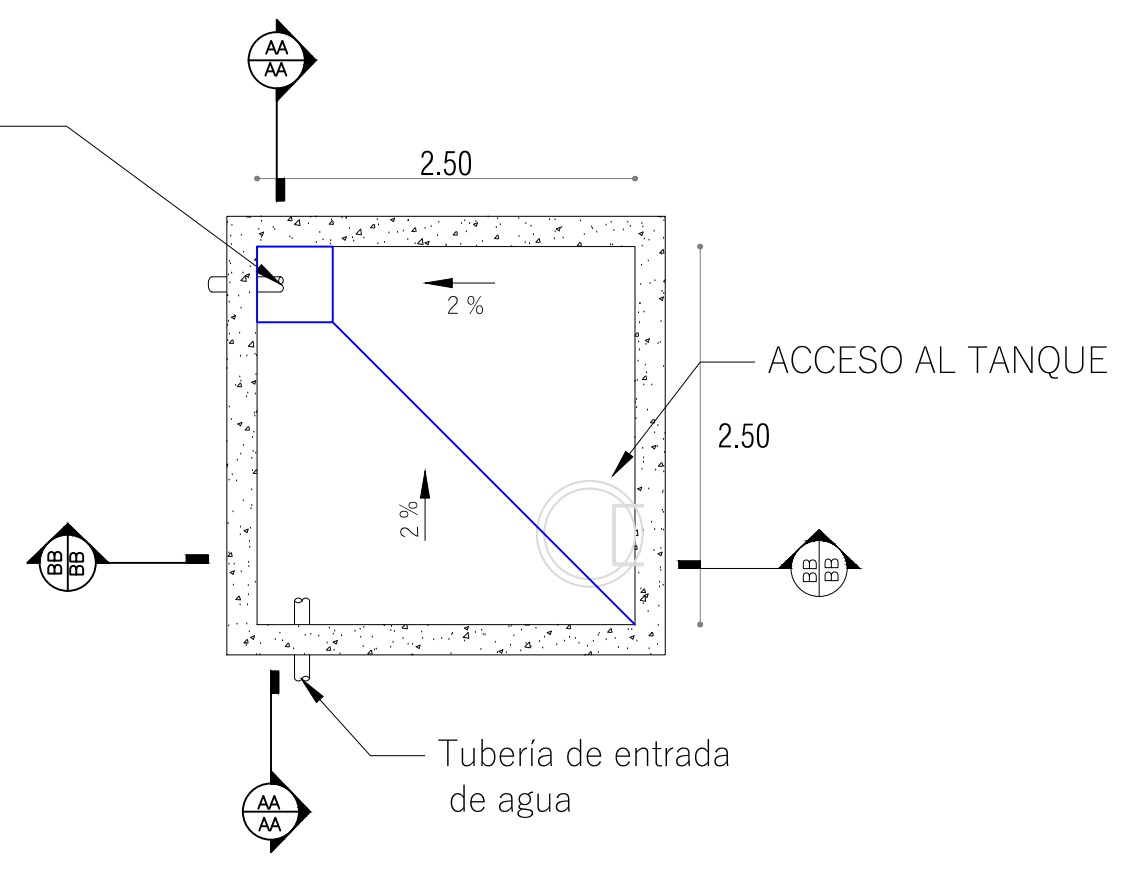
Escala 1:40

Detalle Tanque elevado

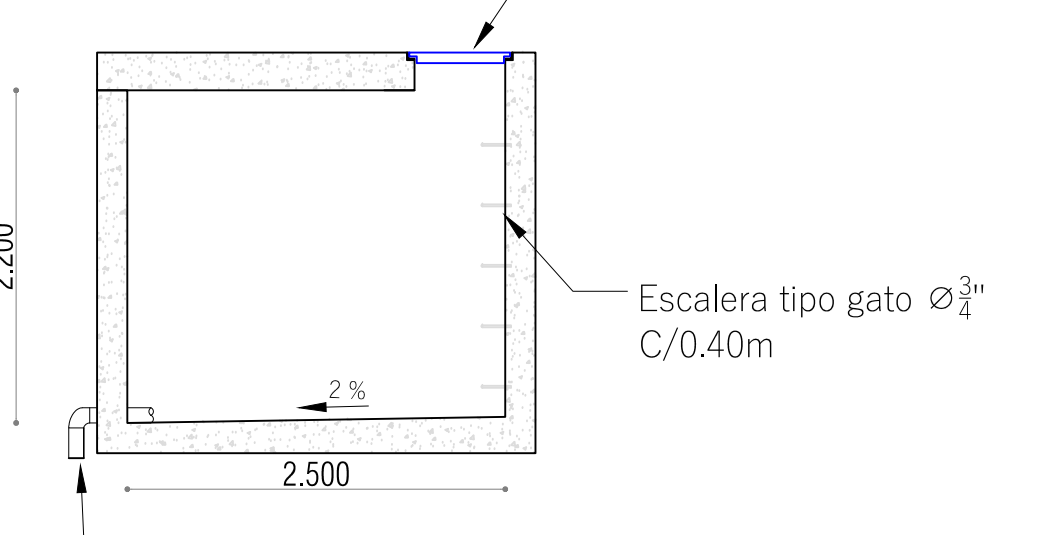


Corte AA

Cámara de succión



Corte BB



Escala 1:50

NOTA ESPECIAL:
Los presente prediseños están concebidos en etapa de factibilidad, para su ejecución deben ser objeto de un diseño de detalle para su construcción.

Verbo DIRECTOR: Ing. Fabio Diaz L.
Nombre:
Verbo PAIR: Ing. Jorge Benavides S.
Nombre:

<p>UNIVERSIDAD SANTO TOMÁS PRIMER CLAUSTRO UNIVERSITARIO DE COLOMBIA DIVISIÓN DE INGENIERÍAS FACULTAD DE INGENIERÍA CIVIL BOGOTÁ D.C.</p>	ESTUDIANTE:	COMITE DE GRADO:	LOCALIZACIÓN:	MODIFICACIONES	PROYECTO:	NÚMERO PROYECTO DE GRADO:	PROYECTO N°:						
	Carlos Andrés Castillo Caldas Código: 2164801	Josue Hernando Riveros	<p>Coordenadas amare topográfico identificación: Cota: 2144 N= 1053875m E= 1052200</p>			<table border="1"> <thead> <tr> <th>FECHA</th> <th>MODIFICACIÓN</th> <th>FIRMA</th> </tr> </thead> <tbody> <tr> <td> </td> <td> </td> <td> </td> </tr> </tbody> </table>		FECHA	MODIFICACIÓN	FIRMA			
	FECHA	MODIFICACIÓN	FIRMA										
				Contiene:	<ul style="list-style-type: none"> Perfil tanque elevado con cámara de succión Detalles tanque elevado Detalle de cámara de succión Detalle de caseta de protección de bombas 	ÁREA DE CONOCIMIENTO: Hidráulica	FECHA: Diciembre 2019						
						TIPO PROYECTO DE GRADO: Proyección social	PLANO No. 3/5						