

- Luminaria LED de luz cálida, empotrada en cielo raso de yeso.
- Remate metálico tipo bruña / tapajuntas para cubierta
- Aislación térmica placa techo invertido de EPS Dde 20 KG/M3
- Aislación hidráulica
- Carpeta
- Hormigón de pendiente
- Capa de compresión de 5cm

Revestimiento de fachada en listones verticales de PVC tipo madera (marca ARKOS), compuesto por perfiles modulares extrusionados con acabado imitación madera en tono natural, resistentes a la intemperie, radiación UV y humedad. Instalados sobre subestructura metálica galvanizada o perfilera de aluminio, con separación entre listones para favorecer ventilación y control solar, conformando una fachada ligera tipo celosía. Sistema de fijación oculta mediante clips o tornillería inoxidable, con modulación según diseño arquitectónico y mantenimiento mínimo.

Ventana plegable manual  
Sistema de hojas abatibles articuladas, con apertura total lateral mediante bisagras.  
Material: estructura en madera/PVC con rejilla para ventilación.

Cielo raso en drywall (yeso laminado)  
Placas de 1.22 x 2.44 m, acabado liso pintado en blanco.

Ventana corredera  
Sistema corredizo en vidrio con protección UV, marco en madera tratada contra humedad y agentes biológicos.

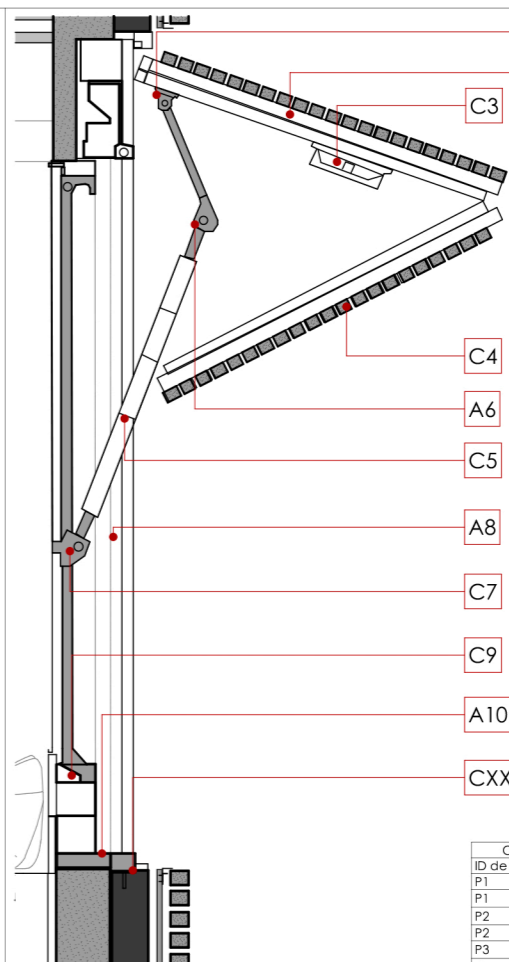
Fachada ventilada en piedra natural  
Sistema de doble fachada compuesto por:

Subestructura metálica galvanizada  
Cámara de aire ventilada (mín. 5 cm)  
Revestimiento en piedra natural clara tipo Santander  
Sistema de fijación mecánica de montaje rápido.

Muro en concreto armado con acabado aparente, formaleta de alta calidad, sin recubrimientos adicionales.

Losa aligerada en concreto reforzado e= 25 cm, nervios estructurales en concreto (f'c = 3.000 psi) con casetón en polipropileno o EPS, capa de compresión de 5 cm reforzada con malla electrosoldada. Incluye refuerzo de acero fy = 420 MPa

Piso Toscana ARD PRO  
Formato 23.8 x 119.2 cm, apariencia madera.



D-C Ventana vertical plegable 1:20

- C1** BISAGRA SUPERIOR  
Eje de acero inoxidable Ø10mm con casquillo autolubrificante
- C2** PERFIL SUPERIOR DE MARCO  
Aluminio extruido aleación 6063-T5 con canal de evacuación de agua
- C3-4** HOJA SUPERIOR E INFERIOR  
Panel de aluminio extruido con rotura de puente térmico y burlete perimetral EPDM
- C5** BRAZO TELESCÓPICO  
Cilindro de gas ajustable. Acero pintado al polvo. Fuerza según altura y peso de hoja
- C6** BISAGRA INTERMEDIA  
Articulación de aluminio inyectado con eje de acero inoxidable Ø8 mm y bujes de nylon
- C7** SOPORTE CENTRAL  
Soporte de brazo en aluminio inyectado con eje de acero inoxidable Ø8 mm
- C8** GUÍA VERTICAL  
Perfil de aluminio extruido. Acabado anodizado o pintado con canal de deslizamiento
- C9** JUNTA DE SELLADO  
Burlete EPDM doble labio para hermeticidad al cerrar
- C10** CIERRE INFERIOR  
Pestillo de compresión Accionamiento manual
- C10** UMBRAL / DRENAJE  
Perfil de aluminio con pendiente Orificio de drenaje Ø8 mm cada 300 mm con rejilla antiinsectos

ID de Elemento	Ancho	Altura
P1	0.90	2.10
P1	0.90	2.70
P2	0.90	2.70
P2	2.00	2.70
P3	0.90	2.70
P3	1.20	2.90
P5	0.90	2.50
P9	0.90	2.50
P10	7.60	2.70
P12	0.90	2.70
P14	4.50	2.70
P15	1.00	2.70

ID de Elemento	Ancho	Altura
V-1	2.250	1.500
V-2	0.900	0.700
V-3	0.800	0.700
V-9	2.000	1.700
V-12	1.500	1.700
V-13	1.800	2.000
V-14	4.000	2.000
V-15	3.500	2.000
V-16	2.000	2.000
V-17	2.200	2.000
V-18	1.800	0.700

ID	TIPO	DESCRIPCIÓN
S1	Suelo	Piso Porcelanato Mataya Ara Beige Cara Diferenciada 31.2x61.3
S2	Suelo	Piso Mancora Ara Cafe Caras Diferenciadas 33.8x33.8
S3	Suelo	Piso Toscana ARD PRO Nuez Caras Diferenciadas 23.8x119.2
S4	Suelo	Piso de adoconcreto. Acabado liso mate en tono natural, con juntas de control según modulación.

C1	Cielo Raso	Cielo raso panel 84R Maderable Hunter Douglas. Sistema metálico con acabado imitación madera.
C2	Cielo Raso	Placa de yeso laminado tipo Gyproc con acabado liso en color blanco
C3	Cielo Raso	Sistema de cielo vertical tipo 100V-200V en paneles metálicos de aluminio tipo Hunter Douglas.

M2	Muro	Pared Lienzo Concreto Arq 50-30-20X10 Cm Alegria Perla. Piedra natural
M3	Muro	Pared Cerámica Calais Marfil 30x60cm Cara Única
M4	Muro	Muro en hormigón / concreto a la vista (acabado aparente).
M5	Muro	Revestimiento en piedra natural tipo arenisca regional (Espacato Santander)
M1	Muro	Muro en mampostería con acabado en pañete y pintura vinílica tipo 1

UBICACIÓN EN CORTE

Esc 1:2000



C-F Sótanos

SECCIONES INTERNAS PISO 1 Y PISO 2

ESC 1:50

