



República de Colombia
DEPARTAMENTO DE NARIÑO

ALCALDIA MUNICIPAL FUNES
DEPARTAMENTO DE NARIÑO
"FUNES SOMOS TODOS"

ALCALDE:
JULIO EDUARDO DELGADO S.

PROYECTO:
PROYECTO CONSTRUCCIÓN
TANQUE DE ALMACENAMIENTO
MUNICIPIO DE FUNES

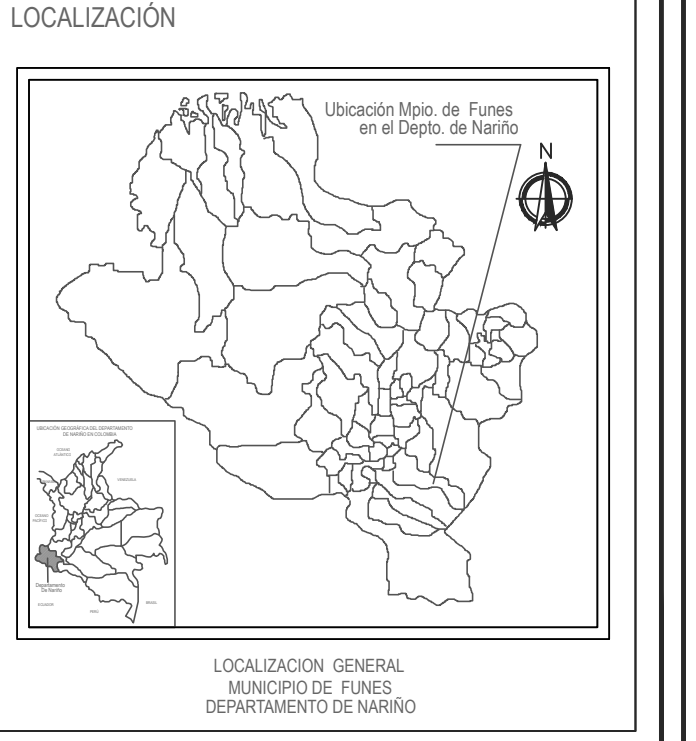
CONTIENE:
TANQUE DE ALMACENAMIENTO
DISEÑO HIDRÁULICO

DISEÑO:
Ing. ANDRES F. GUERRERO C.
Matrícula Profesional: 52202106802 NRR

CONSULTOR:
Ing. ANDRES F. GUERRERO C.
Matrícula Profesional: 52202106802 NRR

LEVANTÓ:

Revisión No.	DESCRIPCIÓN	FECHA	REVISO



APROBADO:
Secretaría de Planeación Municipal

Agosto de 2016 TANQUE DE ALMACENAMIENTO

ARCHIVO:
TANQUE.dwg ESCALA:
1:50

PL. 2
ESTRUCTURAL 1
DE. 3

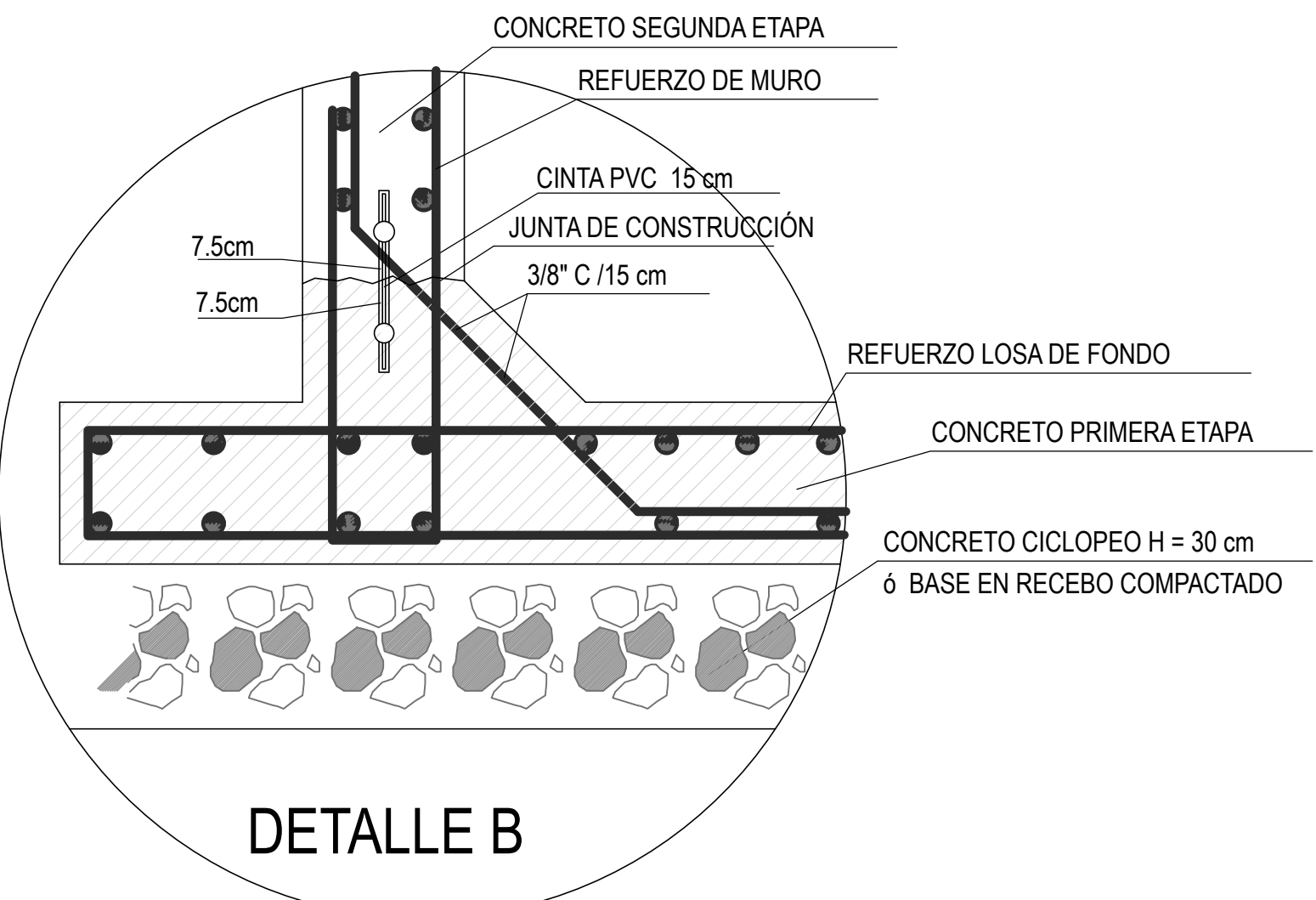
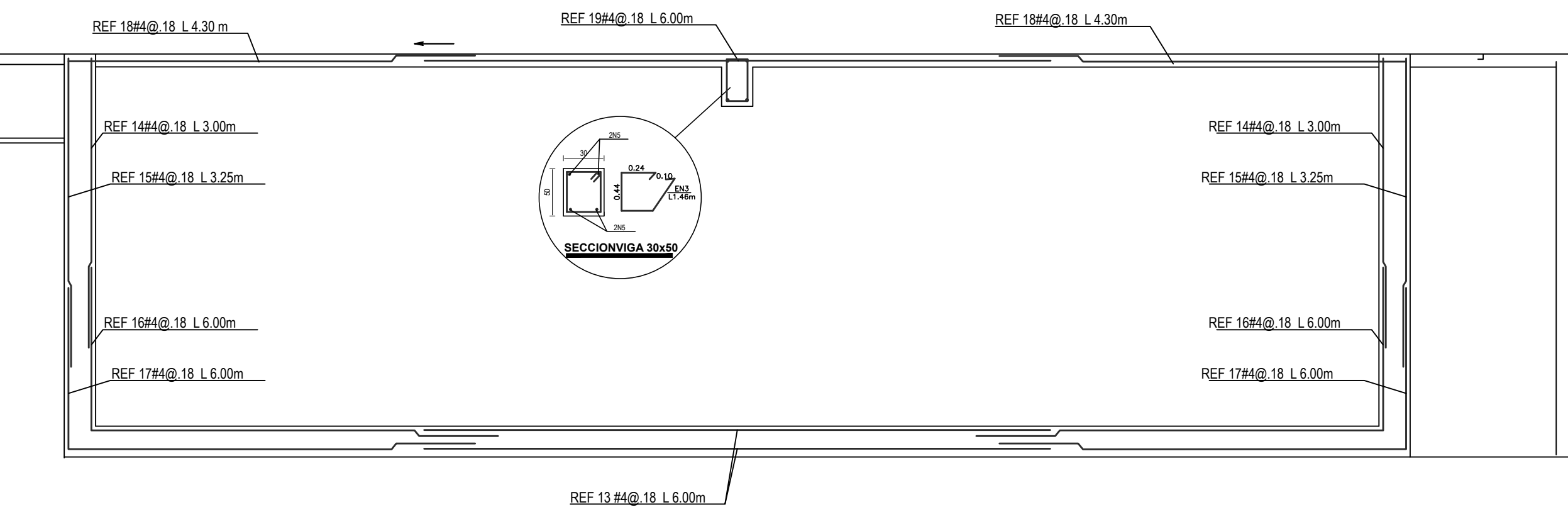
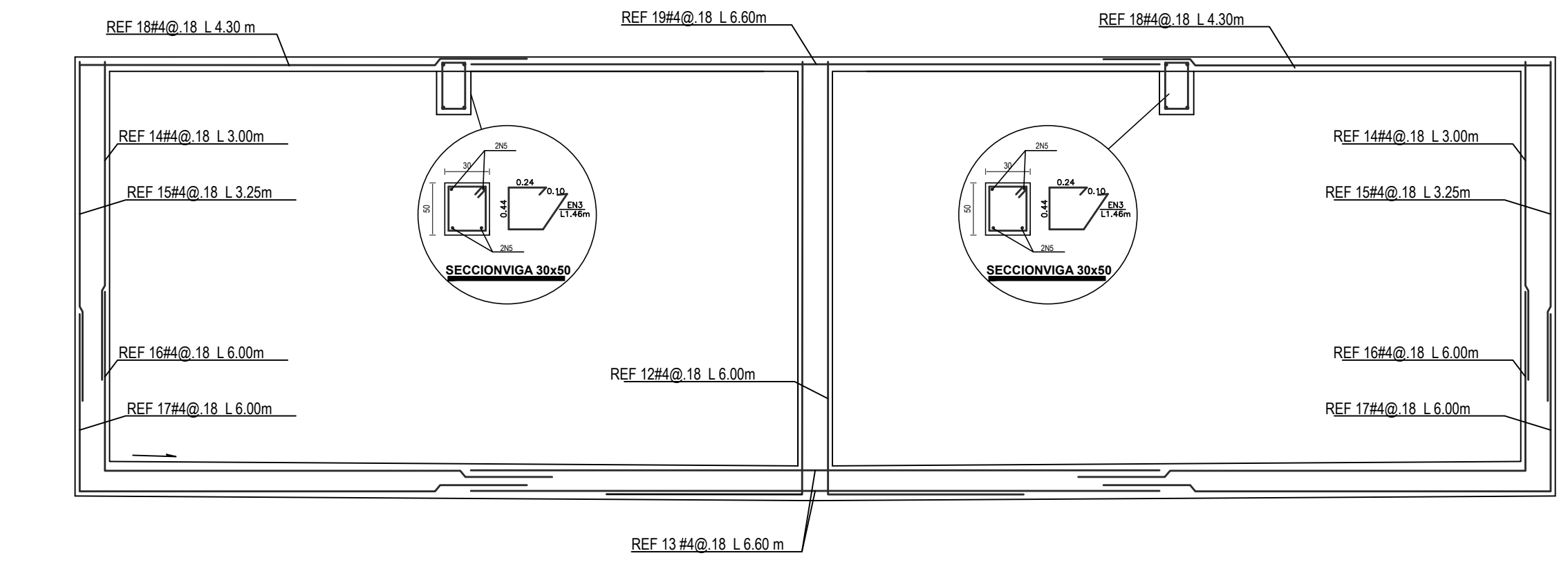
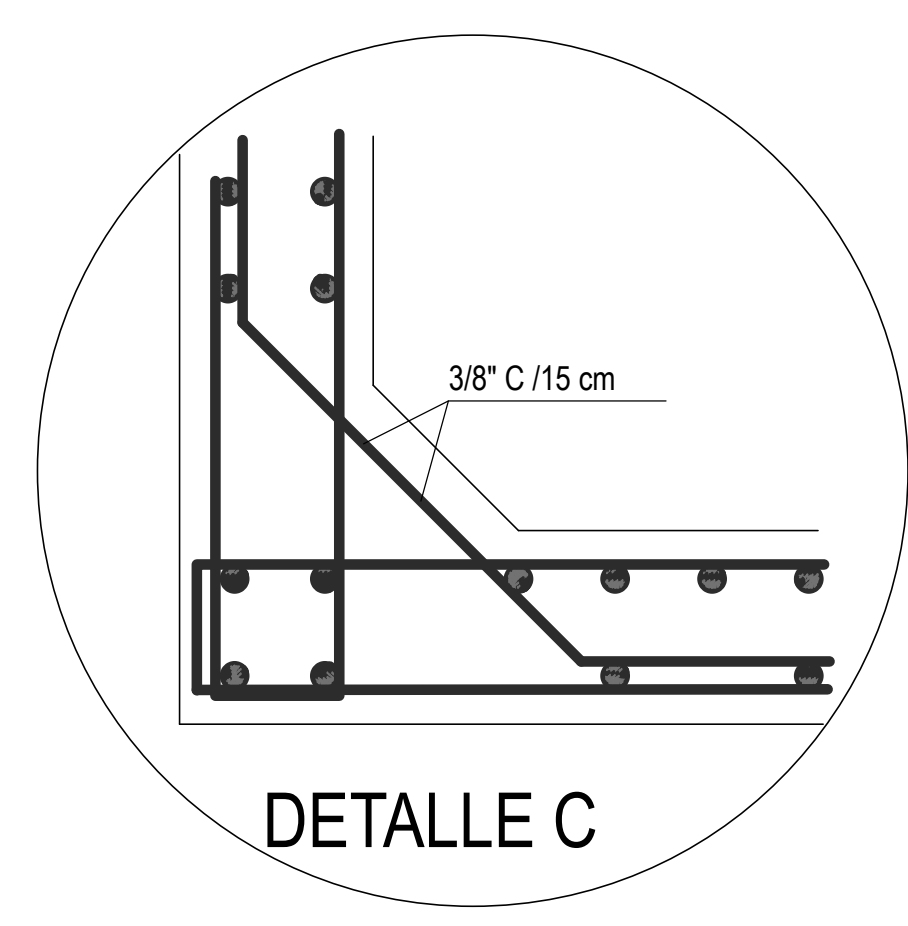
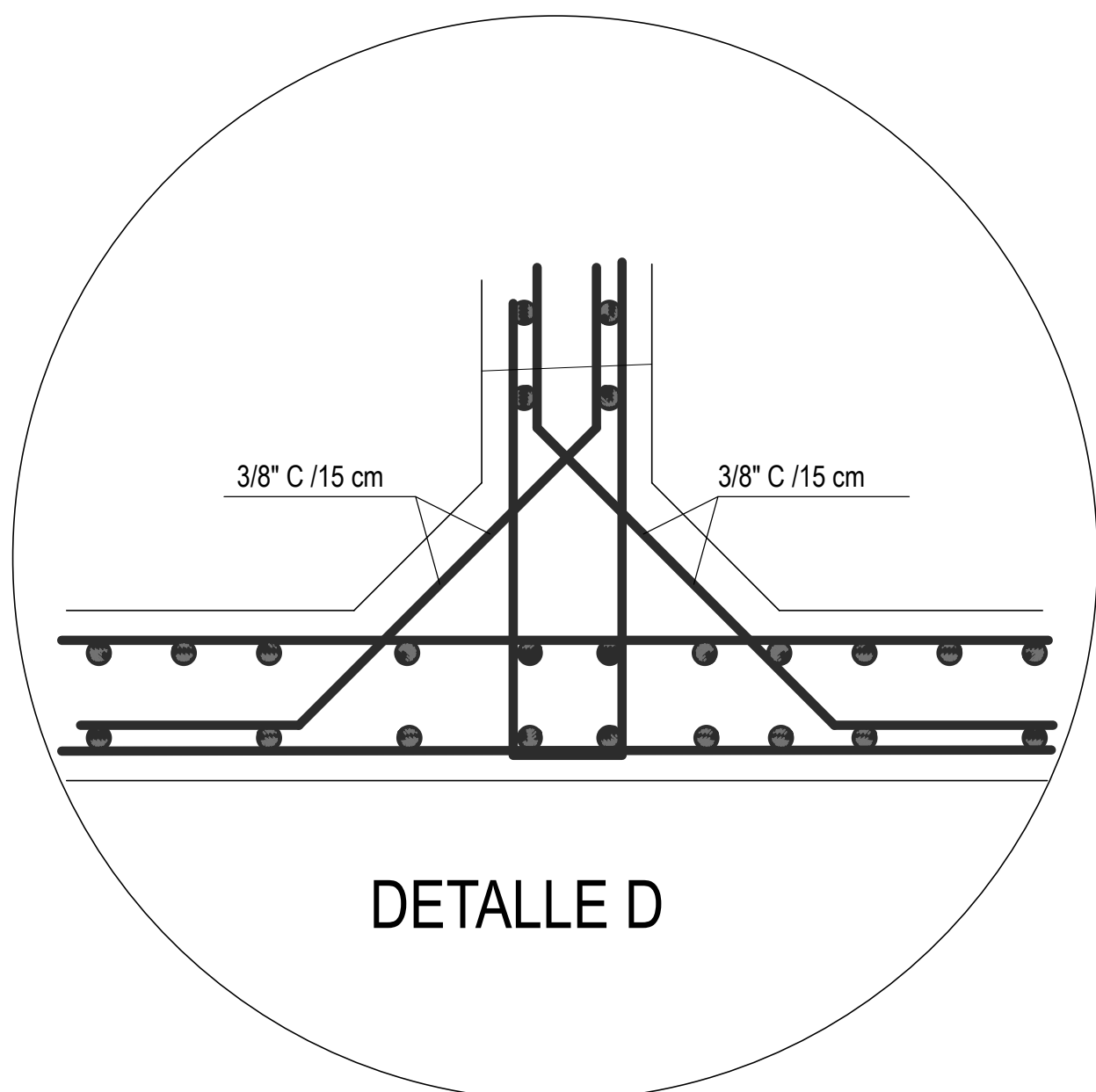
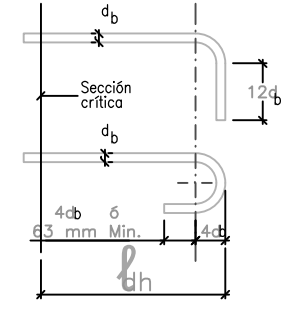
NOTAS:
1. VERIFICAR CUIDADOSAMENTE EN OBRA LAS DIMENSIONES DE ELEMENTOS Y DESPECES, ESPECIALMENTE ANTES DE PEDIDOS Y CORTES DE REFUERZO
2. LAS BARRAS DE LONGITUD VARIABLE SE CALCULAN SEGUN LONGITUD MEDIA

CONCRETOS	
ELEMENTO ESTRUCTURAL	TIPO
VIGAS	f'c=21MPa (210kg/cm ²)
LOSA DE FONDO Y PAREDES	f'c=28MPa (280kg/cm ²)
LOSA DE TAPA	f'c=21MPa (210kg/cm ²)
CONCRETO DE LIMPIEZA	f'c=14.5MPa (145kg/cm ²)

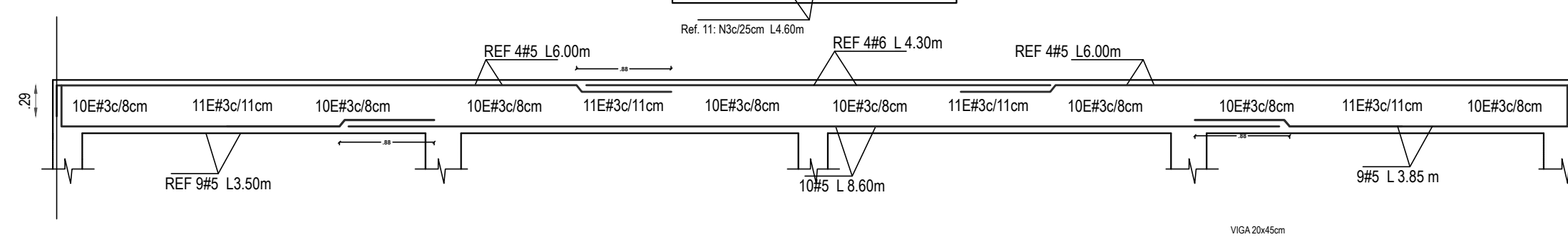
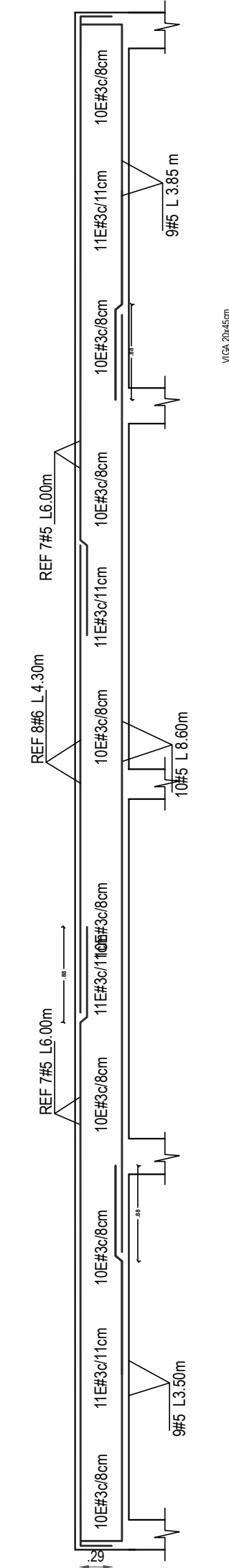
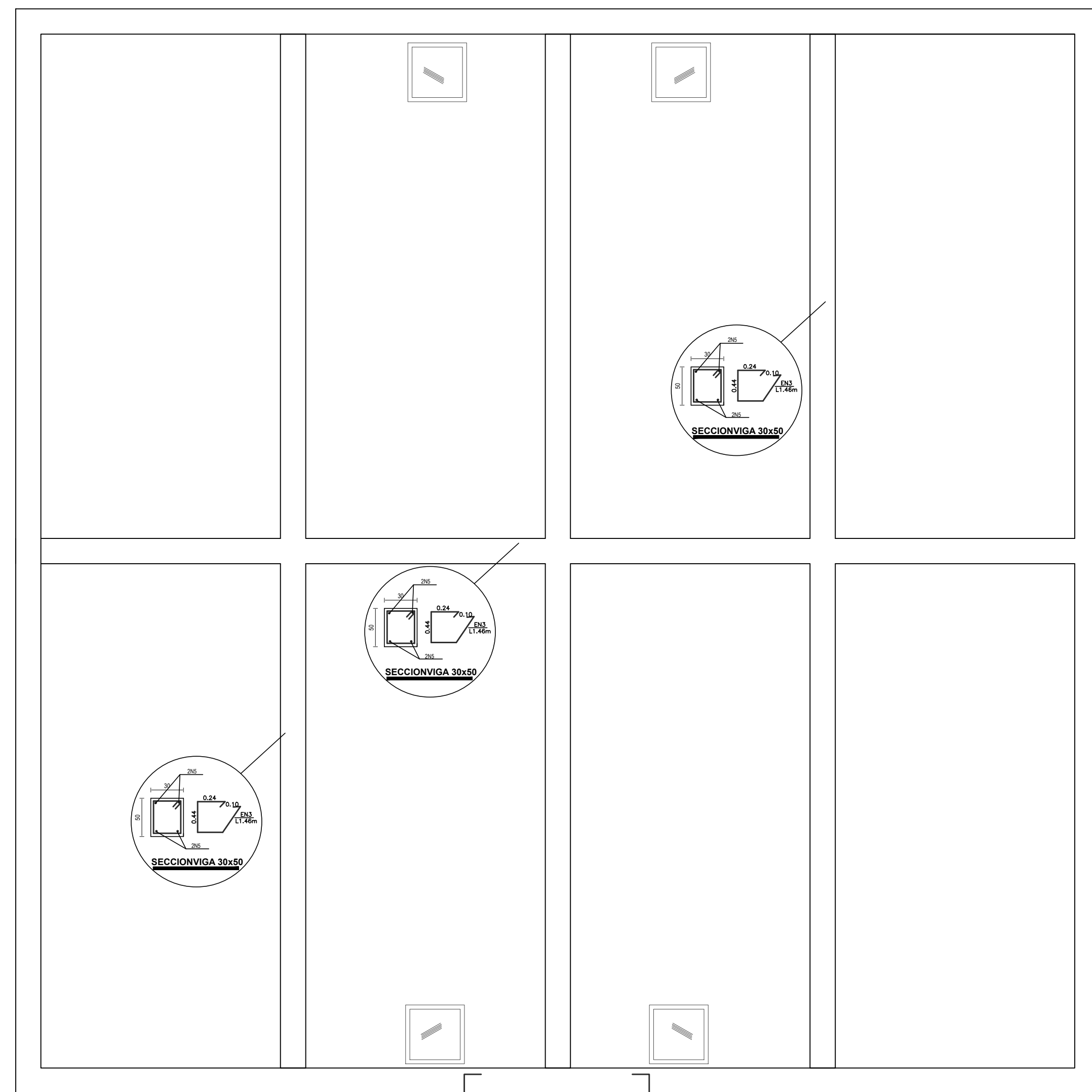
ACEROS	
ACEROS	TIPO
ACERO PARA ARMAR CORRUGADO	f _y =420 MPa (4200kg/cm ²)
GRADO 60	

LONGITUDES PARA GANCHOS ESTANDAR			
BARRA	RADIO DE DOBLAMIENTO	GANCHO A 135°	GANCHO A 135° - L1
2	25.0	150	140
3	38	200	180
4	50.8	250	220
5	63.6	300	260
6	76.4	350	300
7	89.2	400	340
8	101.8	500	420

Siendo L1, la longitud del gancho totalmente desdoblado.



REFUERZO		
TIPO 1 y 5 SON: 205	SON: 9	
TIPO 2 SON: 396	SON: 9	
TIPO 3 SON: 132	SON: 6	
TIPO 4 SON: 132	SON: 6	
TIPO 6 SON: 88	SON: 4	
TIPO 7 SON: 64	SON: 8	
TIPO 8 SON: 16	SON: 4	
TIPO 9 SON: 64	SON: 8	
TIPO 10 SON: 16	SON: 4	
TIPO 11 SON: 22	SON: 22	
TIPO 12 SON: 150	SON: 2	
TIPO 13 SON: 300	SON: 4	
TIPO 14 SON: 300	SON: 4	
TIPO 15 SON: 300	SON: 4	
TIPO 300 SON: 4	SON: 4	
TIPO 17 SON: 300	SON: 4	
TIPO 18 SON: 300	SON: 4	
TIPO 19 SON: 150	SON: 2	



- NOTAS:
1. VERIFICAR CUIDADOSAMENTE EN OBRA LAS DIMENSIONES DE ELEMENTOS Y DESPIECES. ESPECIALMENTE ANTES DE PEDIDOS Y CORTES DE REFUERZO
 2. LAS BARRAS DE LONGITUD VARIABLE SE CALCULAN SEGÚN LONGITUD MEDIA

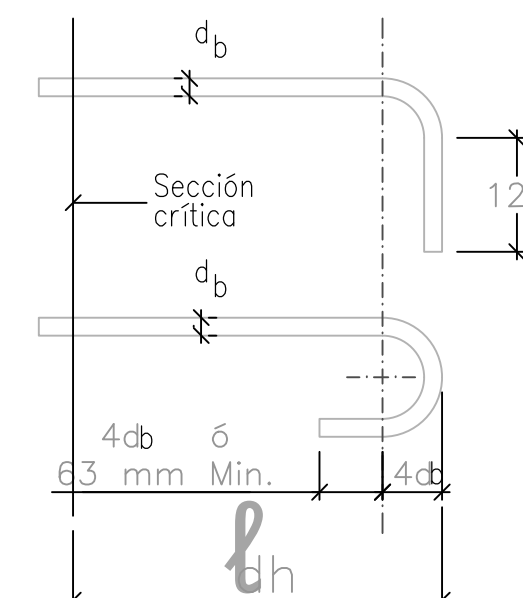
CONCRETOS	
ELEMENTO ESTRUCTURAL	TIPO
VIGAS	$f'c=21MPa$ (210kg/cm ²)
LOSA DE FONDO Y PAREDES	$f'c=28MPa$ (280kg/cm ²)
LOSA DE TAPA	$f'c=21MPa$ (210kg/cm ²)
CONCRETO DE LIMPIEZA	$f'c=14.5MPa$ (145kg/cm ²)

ACEROS	
ACEROS	TIPO
ACERO PARA ARMAR CORRUGADO GRADO 60	$f_y=420 MPa$ (4200kg/cm ²)

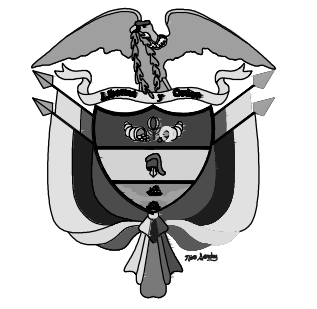
LONGITUDES PARA GANCHOS ESTANDAR

BARRA	RADIO DE DOBLAMIENTO	GANCHO A 90° L1	GANCHO A 180° L1	GANCHO A 135° L1
2	25.6	150	140	80
3	38	200	180	120
4	50.8	250	220	160
5	63.6	300	260	190
6	76.4	350	320	230
7	88.8	400	370	270
8	101.6	500	420	310

Siendo L1, la longitud del gancho totalmente desdoblada.



REFUERZO		
TIPO 1 y 5 SON: 205	SON: 9	
TIPO 2 SON: 396	SON: 9	
TIPO 3 SON: 132	SON: 6	
TIPO 4 SON: 132	SON: 6	
TIPO 6 SON: 88	SON: 4	
TIPO 7 SON: 64	SON: 8	
TIPO 8 SON: 16	SON: 4	
TIPO 9 SON: 64	SON: 8	
TIPO 10 SON: 16	SON: 4	
TIPO 11 SON: 22	SON: 22	
TIPO 12 SON: 150	SON: 2	
TIPO 13 SON: 300	SON: 4	
TIPO 14 SON: 300	SON: 4	
TIPO 15 SON: 300	SON: 4	
TIPO 300 SON: 4	SON: 4	
TIPO 17 SON: 300	SON: 4	
TIPO 18 SON: 300	SON: 4	
TIPO 19 SON: 150	SON: 2	



República de Colombia
DEPARTAMENTO DE NARIÑO

ALCALDIA MUNICIPAL FUNES
DEPARTAMENTO DE NARIÑO
"FUNES SOMOS TODOS"

ALCALDE:
JULIO EDUARDO DELGADO S.

PROYECTO:
PROYECTO CONSTRUCCIÓN
TANQUE DE ALMACENAMIENTO
MUNICIPIO DE FUNES

CONTIENE:
TANQUE DE ALMACENAMIENTO
DISEÑO HIDRÁULICO

DISEÑO:
Ing. ANDRES F. GUERRERO C.
Matrícula Profesional: 52202106802 NRR

CONSULTOR:
Ing. ANDRES F. GUERRERO C.
Matrícula Profesional: 52202106802 NRR

LEVANTÓ:

Revisión No	DESCRIPCIÓN	FECHA	REVISÓ



APROBADO:
Secretaría de Planeación Municipal

Agosto de 2016 TANQUE DE ALMACENAMIENTO

ARCHIVO:
TANQUE.dwg

ESCALA:
1:50

PL. 3
HIDRÁULICO
DE. 3