

Proyecto Estructural:

SALON COMUNAL

Propietario:

PRESIDENTA DE LA JUNTA
DE ACCIÓN COMUNAL

LUZ MILA TORRES

Contiene:

PERFIL CUBIERTA
DETALLES ESTRUCTURALES
CERCHA
CORTES DE LOS ELEMENTOS
DE CERCHA

Ingeniero Estructural

ALEXANDER SOLARTE
MT: 76202-319334 VLL

Dibujó:

DANIEL EDUARDO OCHOA MORA

NOTAS TECNICAS:

ESPECIFICACIONES
CONCRETO: $F_c = 21 \text{ Mpa}$
ACERO DE REFUERZO: $F_y = 420 \text{ Mpa}$
ACERO CERCHA: $F_y = 345 \text{ Mpa}$
ACERO CORREAS: $F_y = 345 \text{ Mpa}$
MAMPOSTERIA ESTRUCTURAL: Bloque de Arcilla 30X12X20

PARAMETROS DE DISEÑO GENERALES
Sistema Estructural de Mampostería Confinada

CARGA APLICADAS AL DISEÑO
MUERTA: 3.02 kN/m^2
VIVA: 5 kN/m^2

OBSERVACIONES

Escala:

1:20

Localización:

Barrio Nueva Jerusalen
Calle 27-A
Villavicencio - Meta

Fecha:

Septiembre - 2020

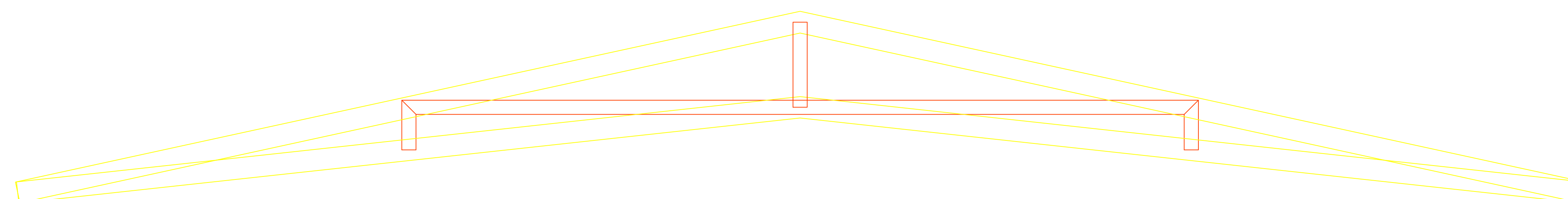
Plano:

7

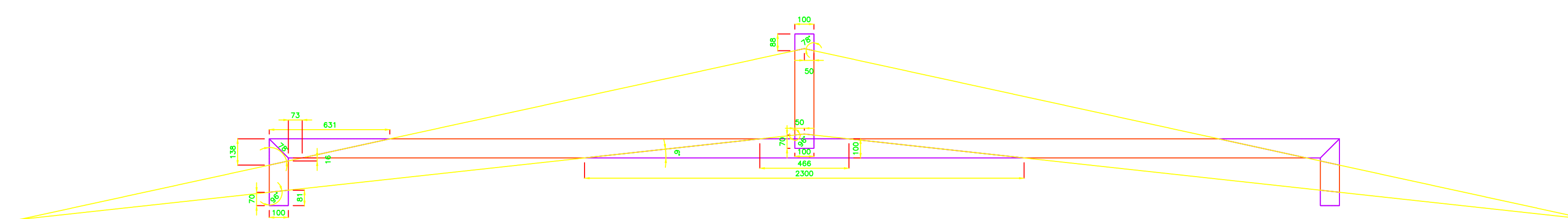
De:

7

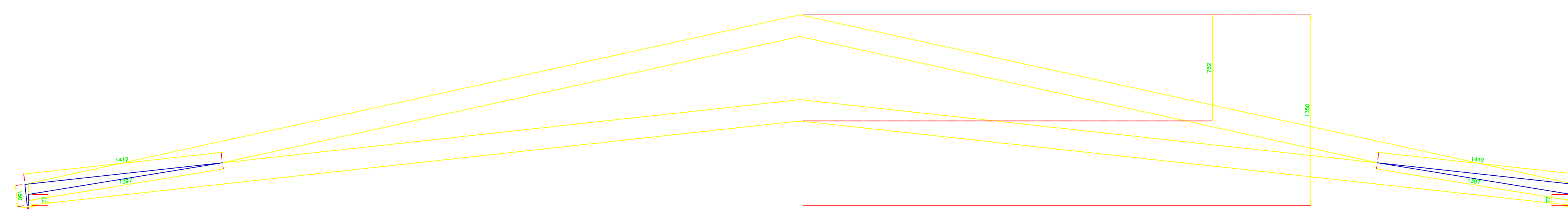
VISTA ORIGINAL DE LOS ELEMENTOS SIN CORTAR



CORTE DE LOS ELEMENTOS HORIZONTALES Y VERTICALES DE LA CERCHA



CORTE DEL ELEMENTO INFERIOR DE LA CERCHA



CORTE DEL ELEMENTO SUPERIOR DE LA CERCHA

