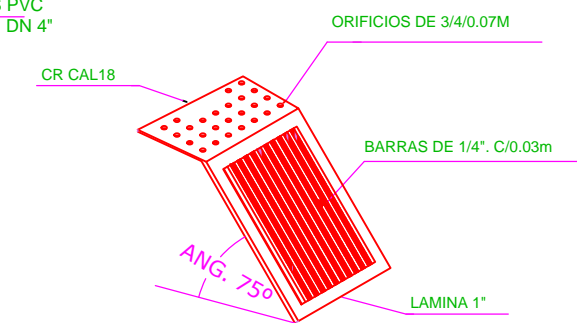
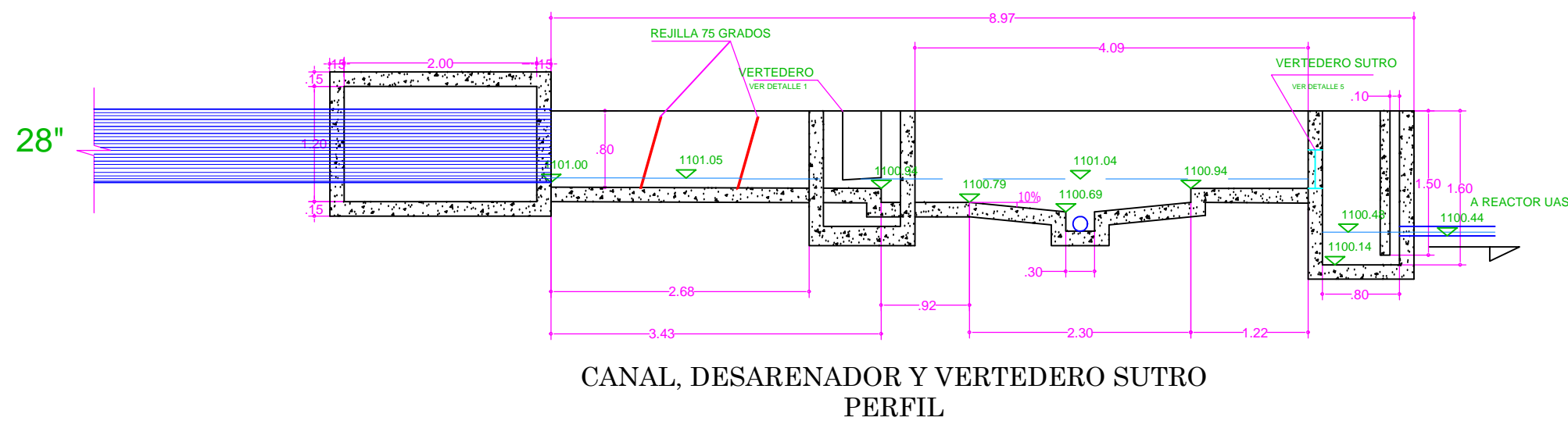


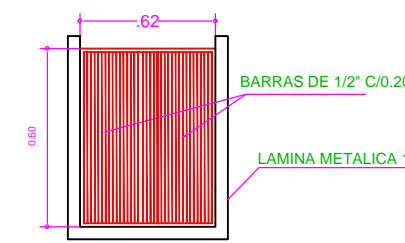
CANAL, DESARENADOR Y VERTEDERO SUTRO PLANTA GENERAL



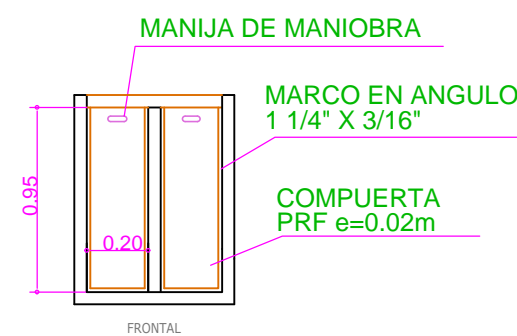
DETALLE No 3 DE REJILLAS FINAS



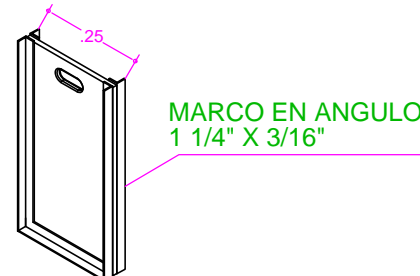
CANAL, DESARENADOR Y VERTEDERO SUTRO PERFIL



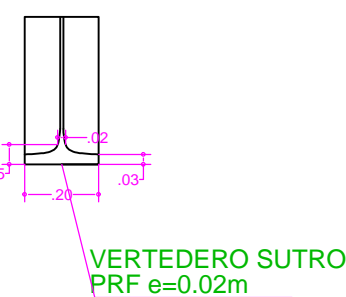
DETALLE No 2 DE REJILLAS GRUESAS



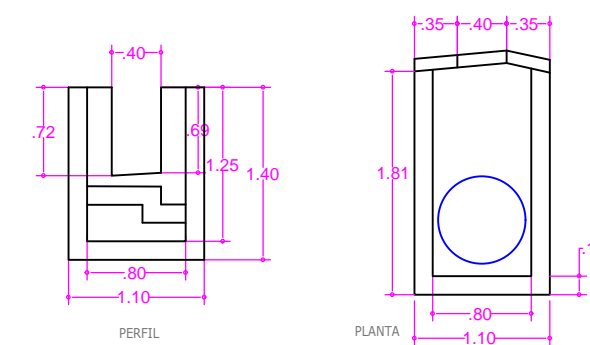
DETALLE No 1 COMPUERTA



DETALLE No 5 VERTEDERO SUTRO

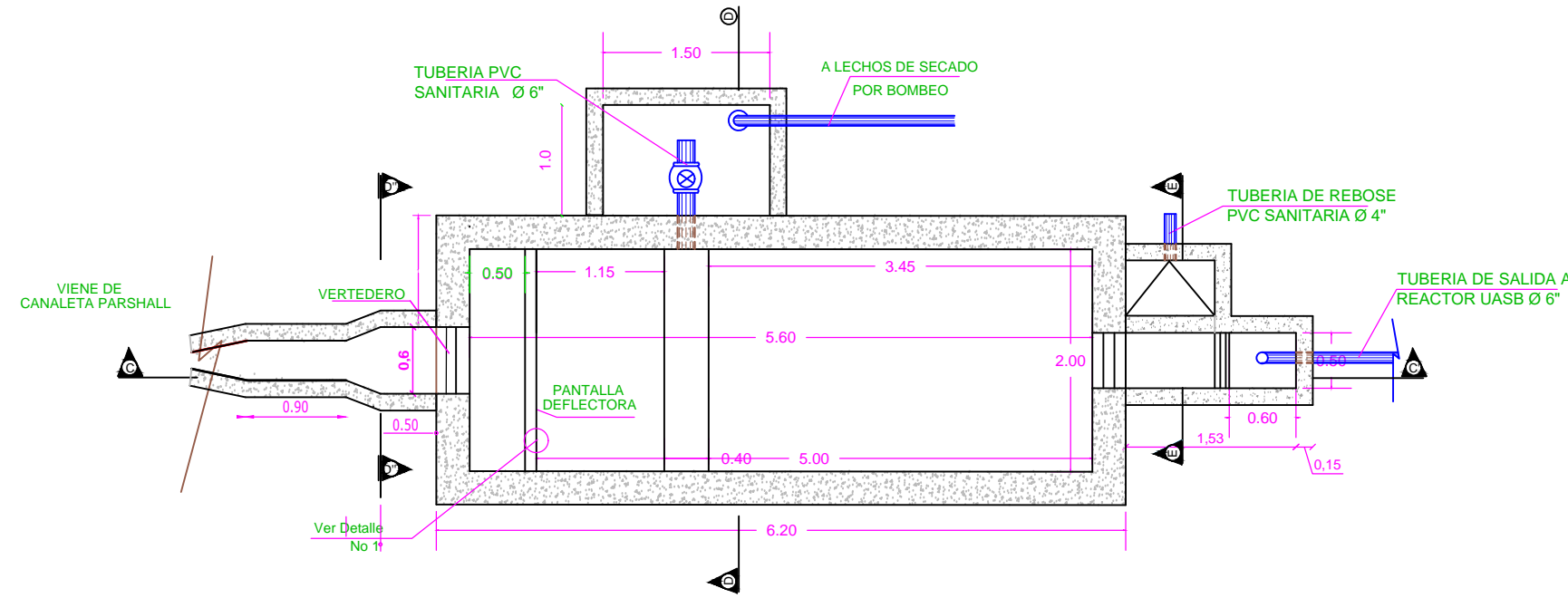


DETALLE No 4 REBOSE

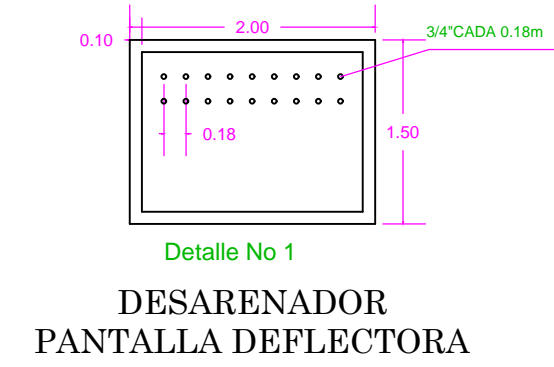


VoBo DIRECTOR	Ing. Fabio Diaz L.
Nombre:	
VoBo PAR	Ing. Oscar baquero
Nombre:	

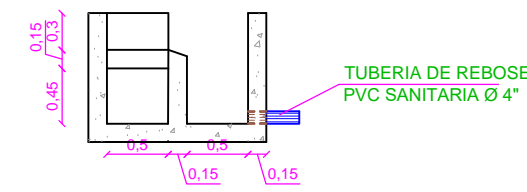
<p>UNIVERSIDAD SANTO TOMÁS PRIMER CLAUSTRO UNIVERSITARIO DE COLOMBIA</p> <p>DIVISIÓN DE INGENIERÍAS FACULTAD DE INGENIERÍA CIVIL BOGOTÁ D.C.</p>	ESTUDIANTE:	COMITÉ DE GRADO	LOCALIZACIÓN	Coordenadas amirre topográfico Identificación: N: 5°33'55.8" O: 72°34'51.9"	MODIFICACIONES	PROYECTO:	NÚMERO DE PROYECTO DE GRADO:	PROYECTO N°: 382
	CRISTHIAN CAMILO TORRES P. Código: 20164332	COORDINADOR:			FECHA	MODIFICACIÓN	FIRMA	CARPETA 382
							LOCALIZACIÓN: DEPARTAMENTO DE BOYACÁ MUNICIPIO DE LABRANZAGRANDE	FECHA: FEBRERO DE 2021
							ÁREA DE CONOCIMIENTO: TRATAMIENTO DE AGUA RESIDUAL	PLANO No.: 1/16
							TIPO PROYECTO DE GRADO: TRABAJO DE GRADO - SOCIAL	
							ESCALA: 1:25	NOMBRE DEL ARCHIVO: PLANOS PTAR LAGRANDE.dwg



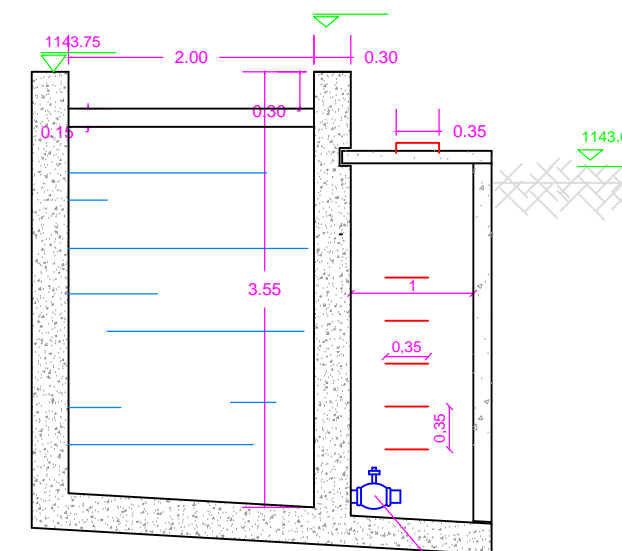
DESARENADOR
PLANTA GENERAL



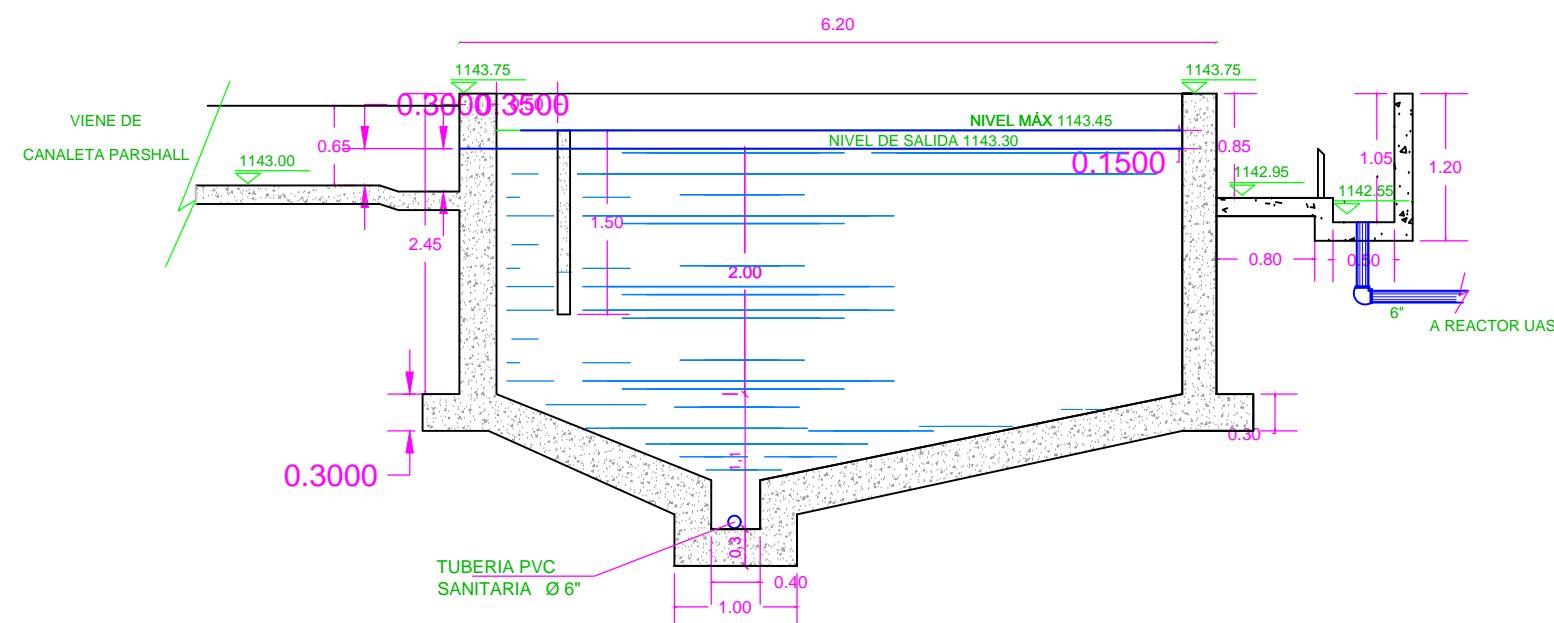
Detalle No 1
DESARENADOR
PANTALLA DEFLECTORA



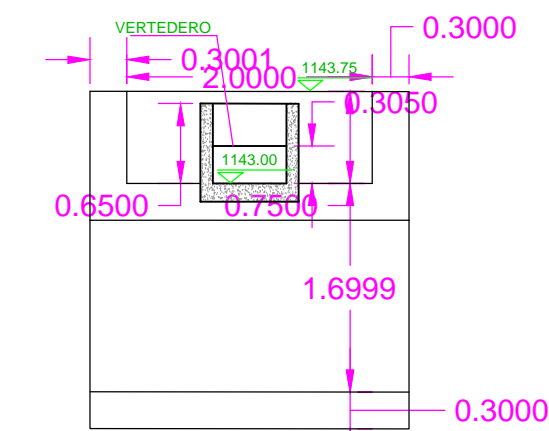
DESARENADOR
CORTE E - E'



DESARENADOR
CORTE D - D'



DESARENADOR PRIMARIO
CORTE C - C'

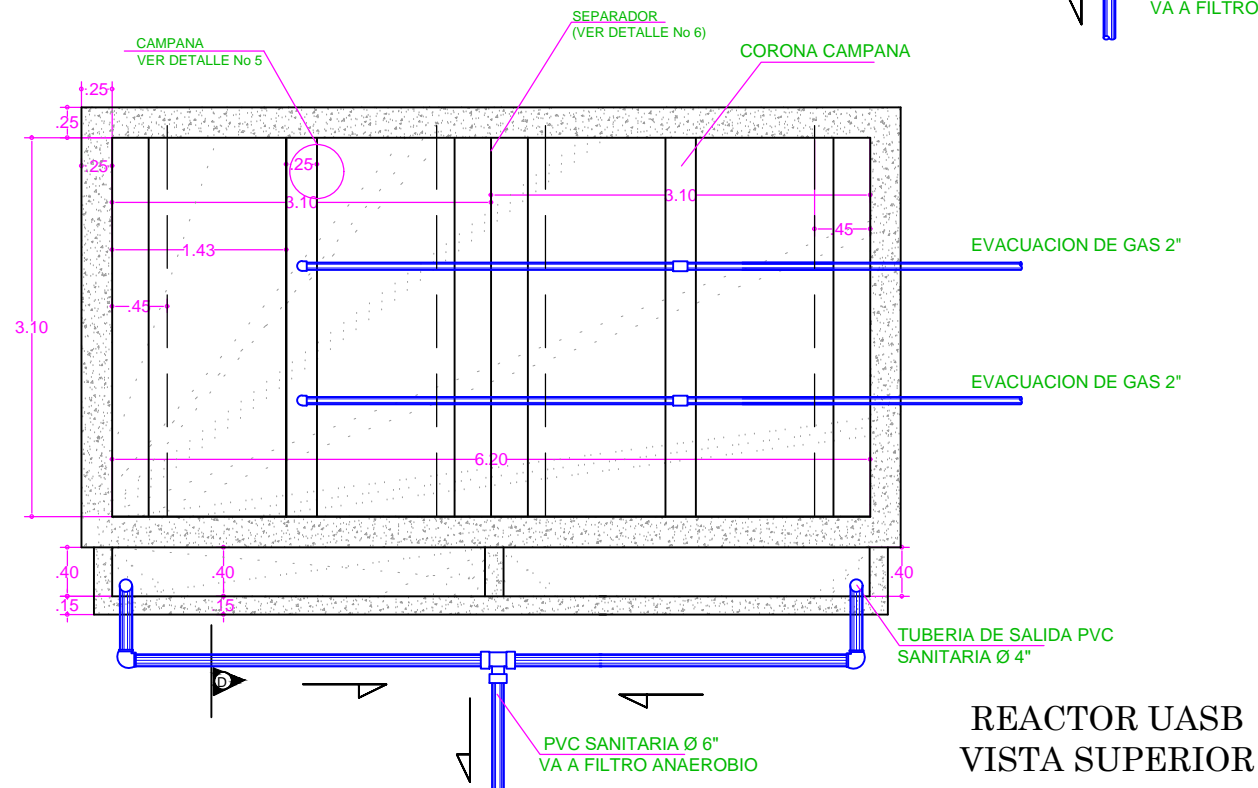
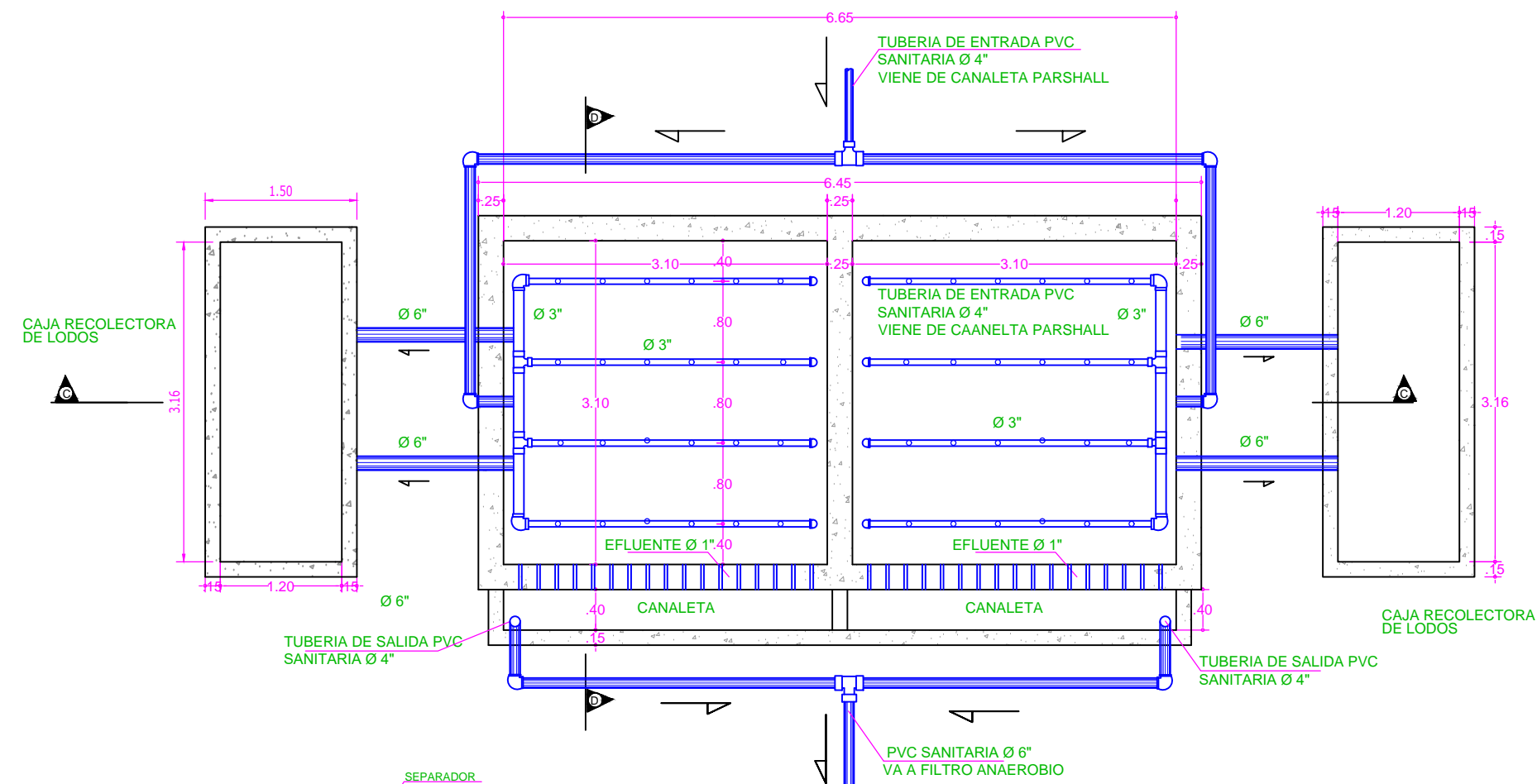


DESARENADOR
CORTE D'' - D''

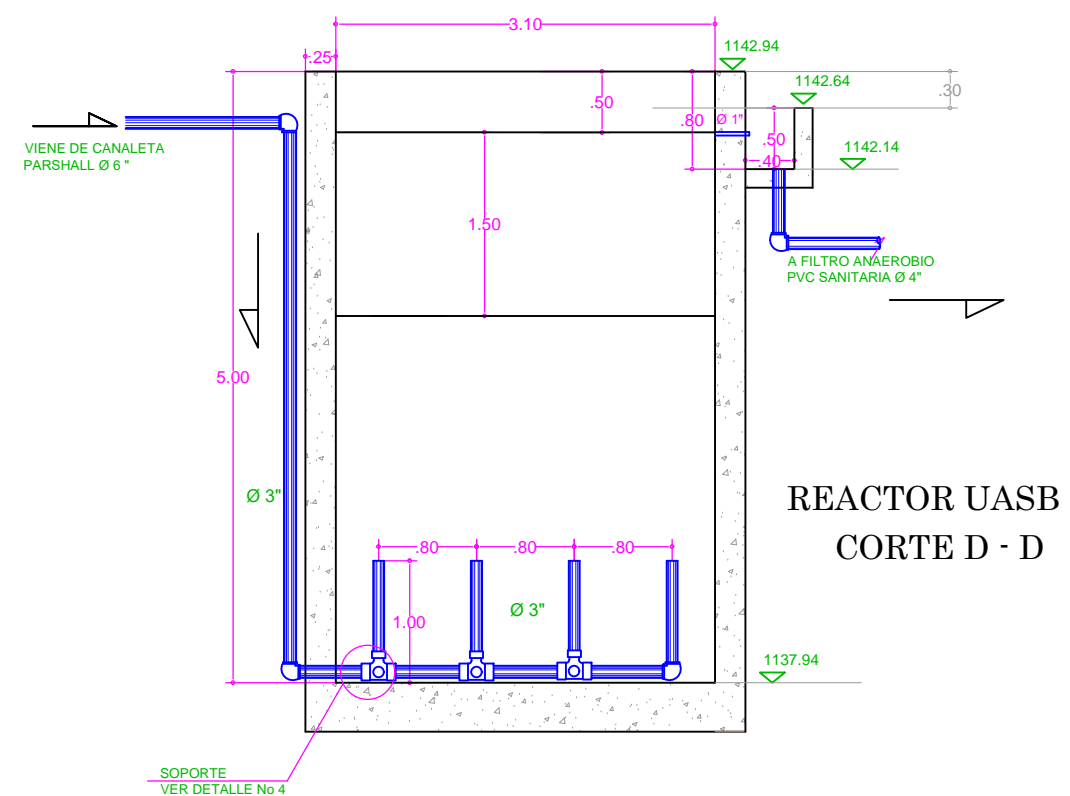
VoBo DIRECTOR	Ing. Fabio Diaz L.
Nombre:	VoBo PAR
Nombre:	Ing. Oscar baquero
Nombre:	

<p>UNIVERSIDAD SANTO TOMÁS PRIMER CLAUSTRO UNIVERSITARIO DE COLOMBIA</p> <p>DIVISIÓN DE INGENIERÍAS FACULTAD DE INGENIERÍA CIVIL BOGOTÁ D.C.</p>	ESTUDIANTE:	COMITÉ DE GRADO:	LOCALIZACIÓN:	Coordenadas amarre topográfico	MODIFICACIONES	PROYECTO:	NÚMERO DE PROYECTO DE GRADO:	PROYECTO N°: 382
	CRISTHIAN CAMILO TORRES P. Código: 20164332	COORDINADOR: _____		N: 5°33'55.8" O: 72°54'51.9"	FECHA	MODIFICACIÓN	FIRMA	CARPETA 382
							LOCALIZACIÓN: DEPARTAMENTO DE BOYACÁ MUNICIPIO DE LABRANZAGRANDE	PLANO No.: 2/16
						Contiene:	ÁREA DE CONOCIMIENTO: TRATAMIENTO DE AGUA RESIDUAL	
						DESARENADOR PERFILES	TIPO PROYECTO DE GRADO: TRABAJO DE GRADO - SOCIAL	
							ESCALA: ESCALA	NOMBRE DEL ARCHIVO: PLANOS PTAR LAGRANDE.dwg

REACTOR UASB
PLANTA GENERAL



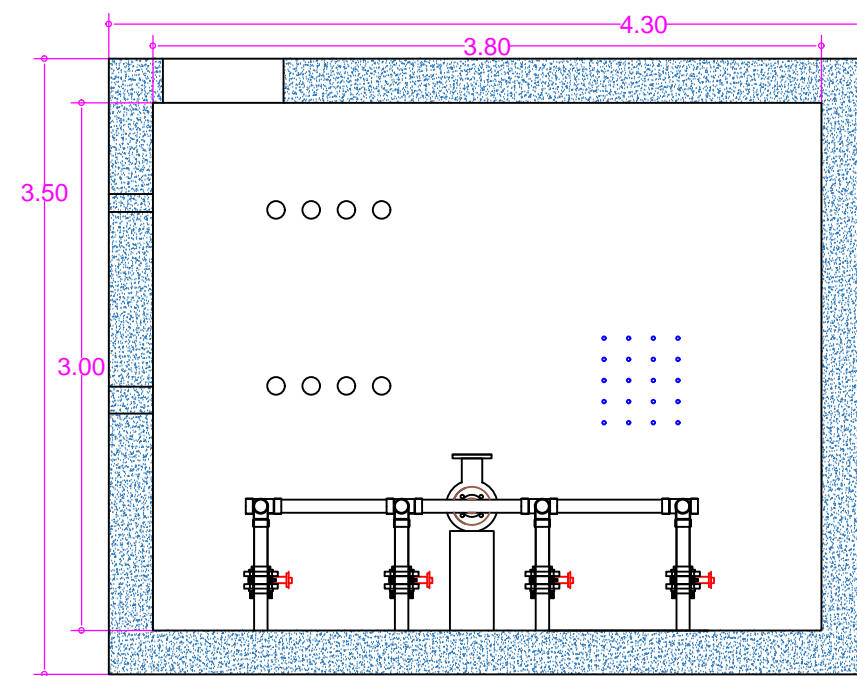
REACTOR UASB
VISTA SUPERIOR



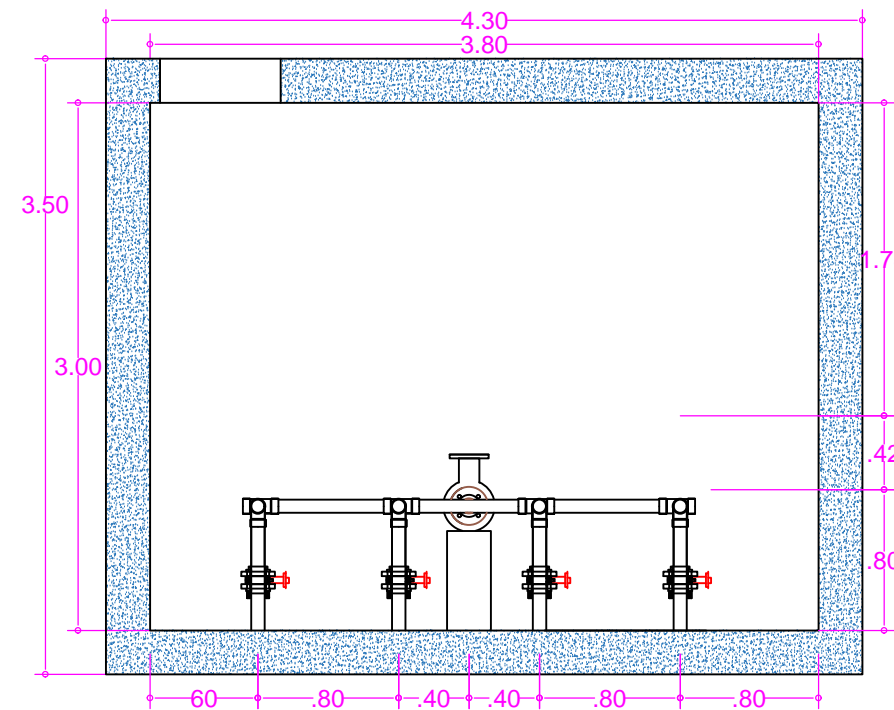
REACTOR UASB
CORTE D - D

VoBo DIRECTOR	Ing. Fabio Diaz L.
Nombre:	
VoBo PAR	Ing. Oscar Baquero
Nombre:	

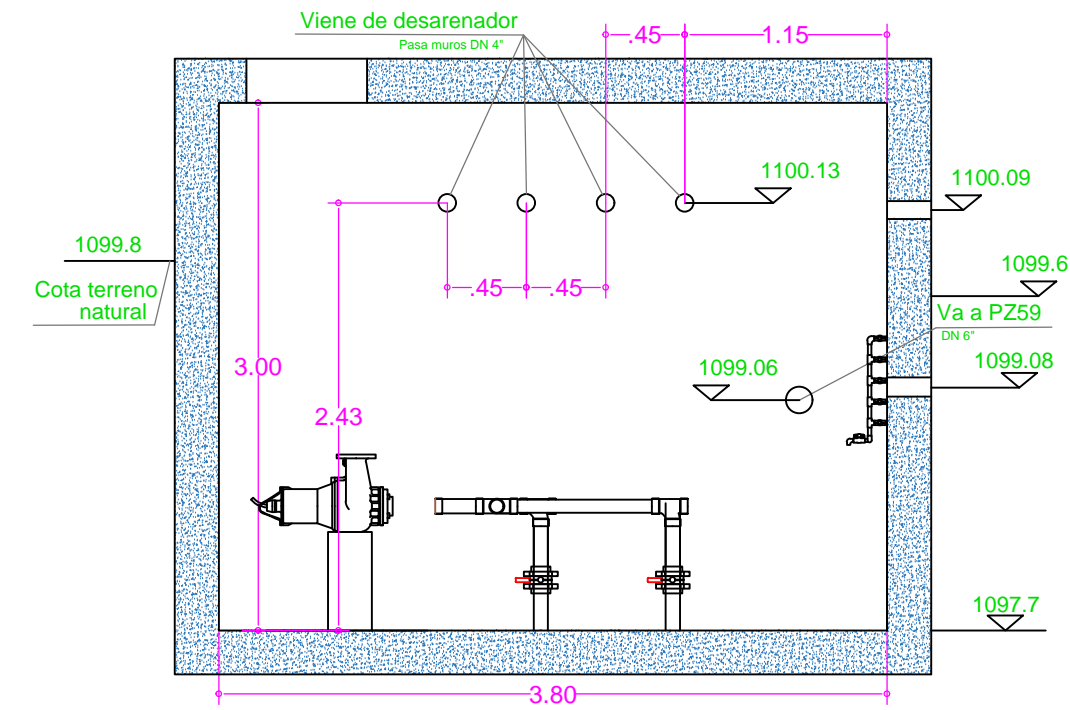
<p>UNIVERSIDAD SANTO TOMÁS PRIMER CLAUSTRO UNIVERSITARIO DE COLOMBIA</p> <p>DIVISIÓN DE INGENIERÍAS FACULTAD DE INGENIERÍA CIVIL BOGOTÁ D.C.</p>	ESTUDIANTE:	COMITÉ DE GRADO	LOCALIZACIÓN	Coordenadas amarre topográfico Identificación: N: 5°33'55.8" O: 72°34'51.9"	MODIFICACIONES	PROYECTO:	NÚMERO DE PROYECTO DE GRADO:	PROYECTO N°: 382		
	CRISTHIAN CAMILO TORRES P. Código: 20164332	COORDINADOR: _____				FECHA	MODIFICACIÓN	FIRMA	Evaluación del diseño y construcción de la Planta de Tratamiento de Aguas Residuales del Municipio de Labranzagrande - Boyacá	CARPETA 382
								Contiene:	LOCALIZACIÓN:	FECHA:
								REACTOR UASB RECTANGULAR	DEPARTAMENTO DE BOYACÁ MUNICIPIO DE LABRANZAGRANDE	FEBRERO DE 2021
									ÁREA DE CONOCIMIENTO:	PLANO No.:
									TRATAMIENTO DE AGUA RESIDUAL	3/16
									TIPO PROYECTO DE GRADO:	
									TRABAJO DE GRADO - SOCIAL	
									ESCALA:	
									ESCALA	
									NOMBRE DEL ARCHIVO:	
									PLANOS PTAR LAGRANDE.dwg	



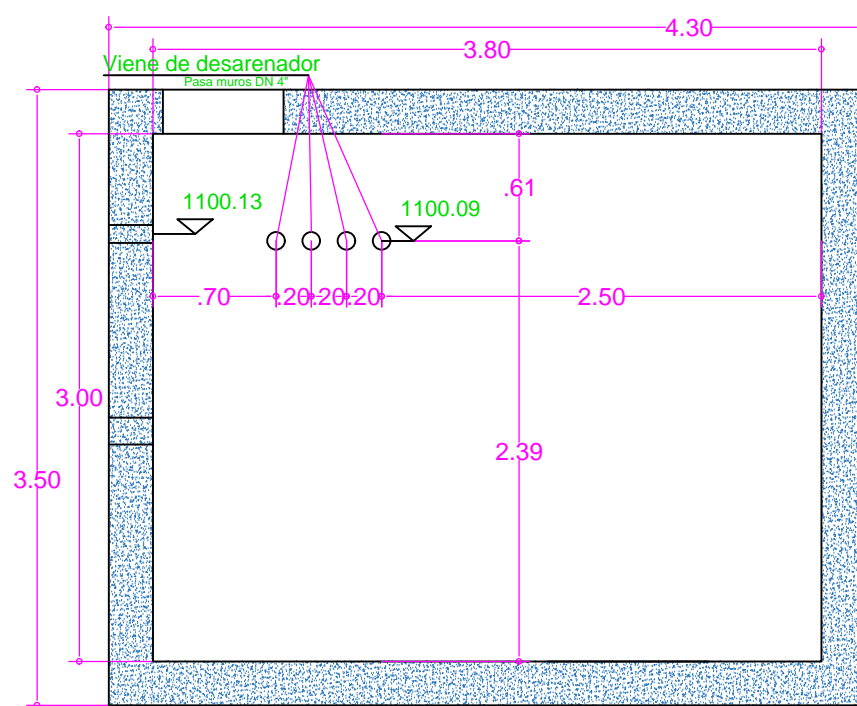
CASETA DE BOMBEO
PERFIL VISTA H-H'



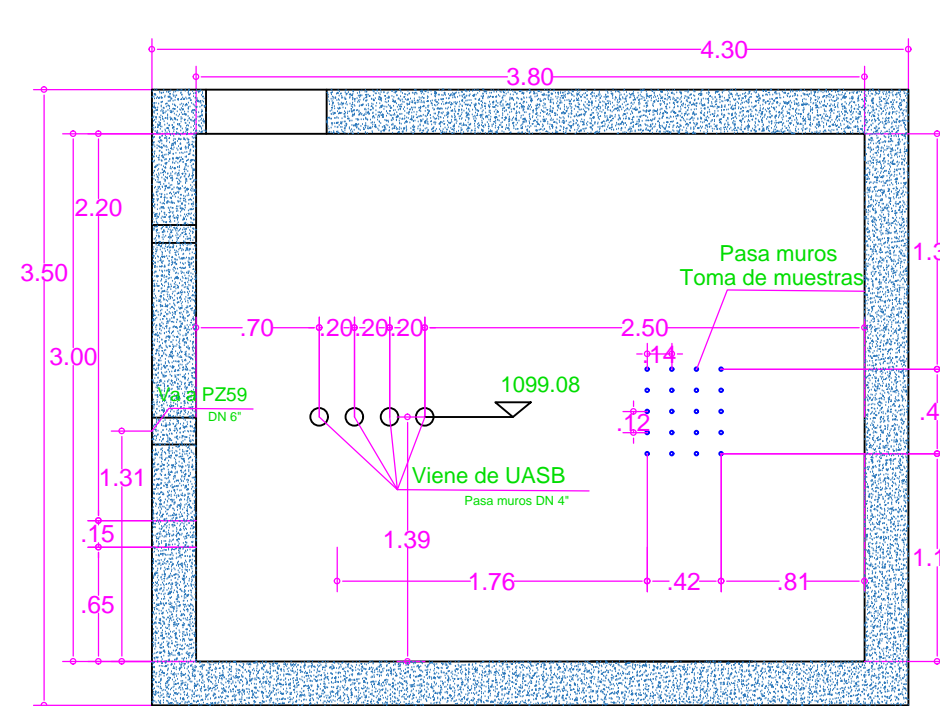
SISTEMA DE SUCCIÓN
PERFIL VISTA H-H'



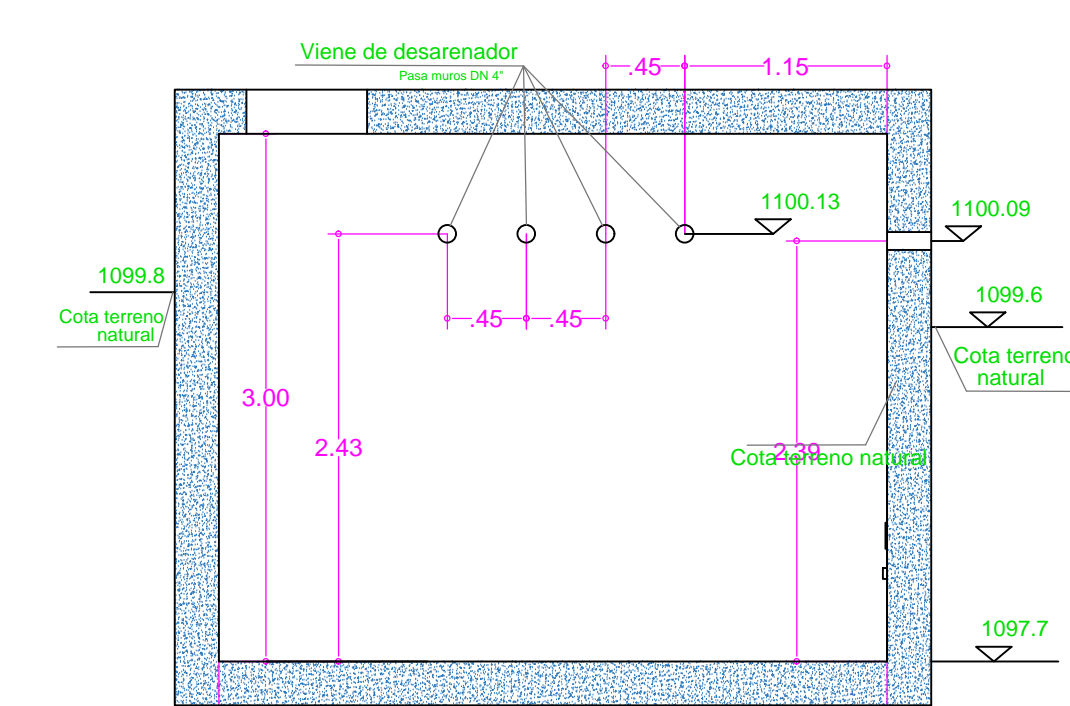
CASETA DE BOMBEO
PERFIL VISTA G-G'



PASAMUROS ENTRADA DE
CAUDAL A UASB
PERFIL VISTA H-H'



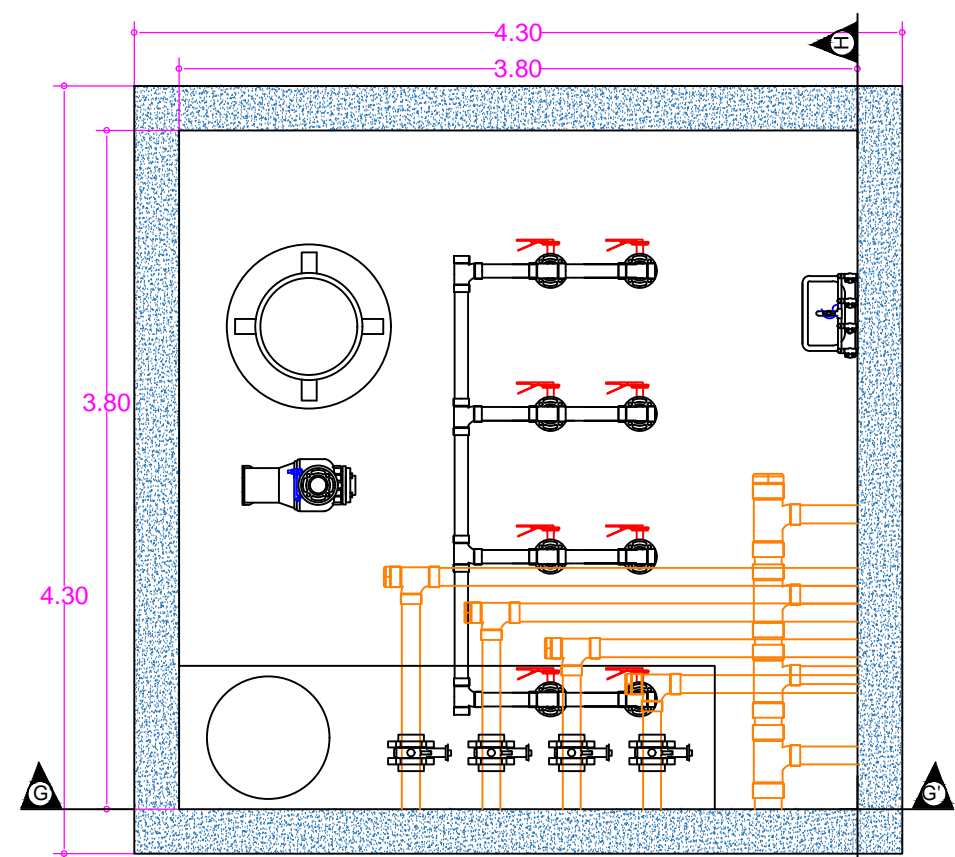
PASAMUROS SALID UASB, LAVAMOS
Y ACCESO
PERFIL VISTA H-H'



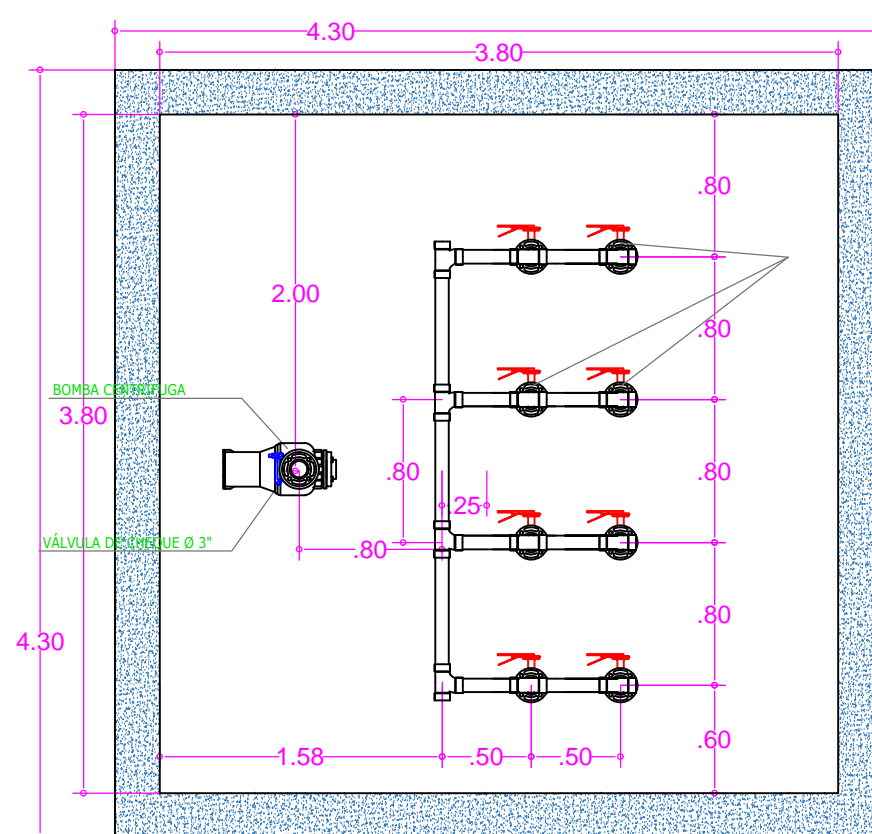
PASAMUROS ENTRADA DE CAUDAL
A UASB
PERFIL VISTA G-G'

VoBo DIRECTOR	Ing. Fabio Díaz L.
Nombre:	
VoBo PAR	
Nombre:	Ing. Oscar baquero

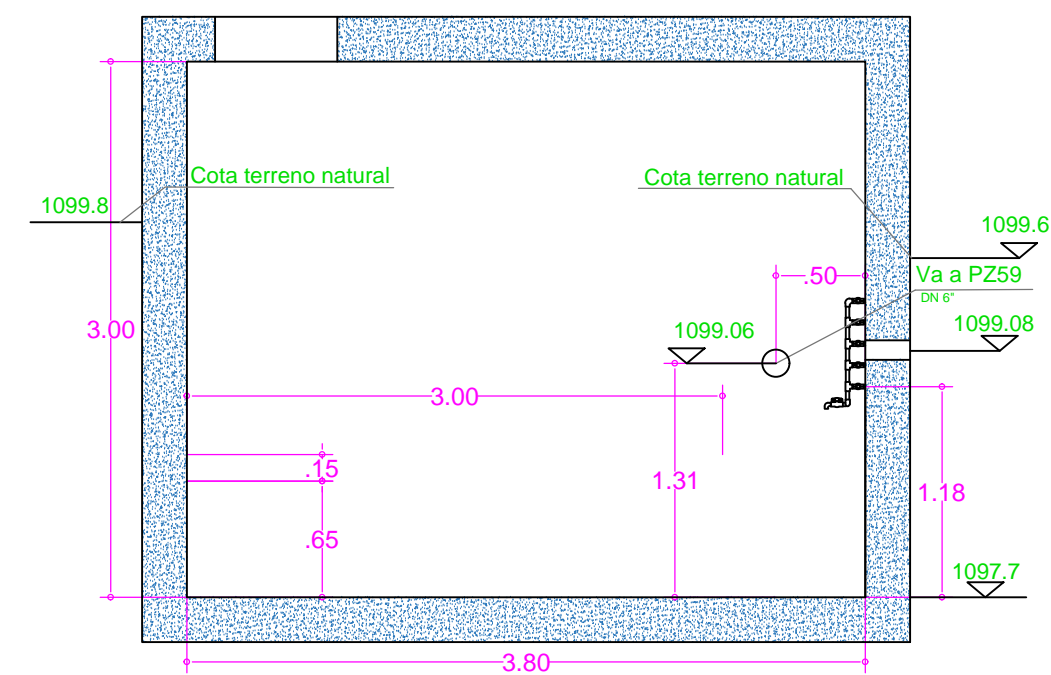
<p>UNIVERSIDAD SANTO TOMÁS PRIMER CLAUSTRO UNIVERSITARIO DE COLOMBIA</p> <p>DIVISIÓN DE INGENIERÍAS FACULTAD DE INGENIERÍA CIVIL BOGOTÁ D.C.</p>	ESTUDIANTE: CRISTHIAN CAMILO TORRES P. Código: 20164332	COMITÉ DE GRADO COORDINADOR: _____	LOCALIZACIÓN 	Coordenadas sistema topográfico Identificación: N: 5°33'55.8" O: 72°34'51.9"	MODIFICACIONES <table border="1"> <thead> <tr> <th>FECHA</th> <th>MODIFICACIÓN</th> <th>FIRMA</th> </tr> </thead> <tbody> <tr> <td> </td> <td> </td> <td> </td> </tr> <tr> <td> </td> <td> </td> <td> </td> </tr> <tr> <td> </td> <td> </td> <td> </td> </tr> </tbody> </table>	FECHA	MODIFICACIÓN	FIRMA										PROYECTO: Evaluación del diseño y construcción de la Planta de Tratamiento de Aguas Residuales del Municipio de Labranzagrande - Boyacá Contiene: CUARTO DE BOMBAS CASETA DE SUCCIÓN PERFILES	NÚMERO DE PROYECTO DE GRADO: CARPETA 382 LOCALIZACIÓN: DEPARTAMENTO DE BOYACÁ MUNICIPIO DE LABRANZAGRANDE ÁREA DE CONOCIMIENTO: TRATAMIENTO DE AGUA RESIDUAL TIPO PROYECTO DE GRADO: TRABAJO DE GRADO - SOCIAL ESCALA: 1:20 NOMBRE DEL ARCHIVO: PLANOS PTAR LAGRANDE.dwg	PROYECTO N°: 382 FECHA: FEBRERO DE 2021 PLANO No.: 5/16
	FECHA	MODIFICACIÓN	FIRMA																	



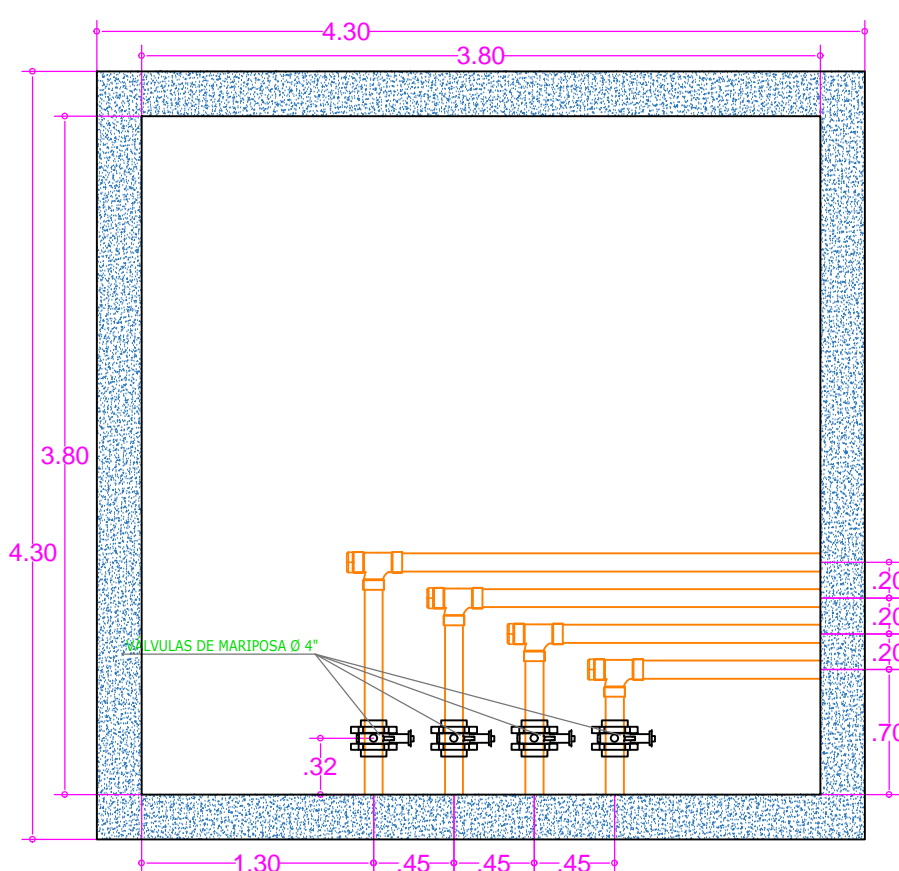
CASETA DE BOMBEO
PLANTA GENERAL



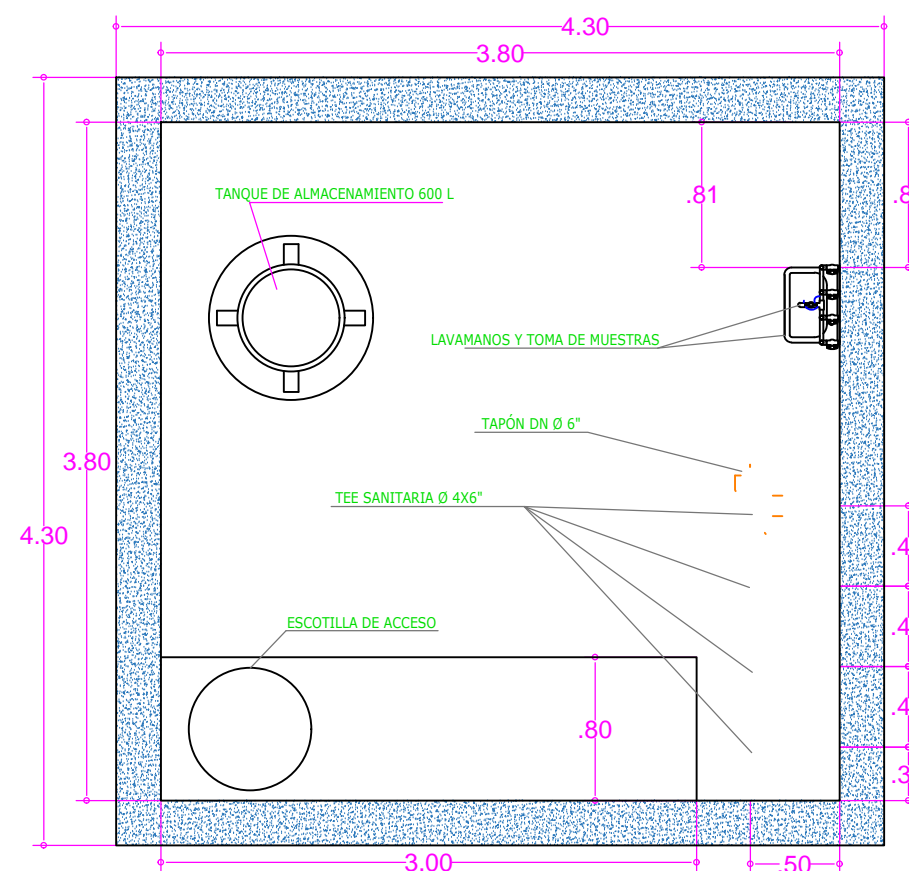
SISTEMA DE SUCCIÓN
PLANTA GENERAL



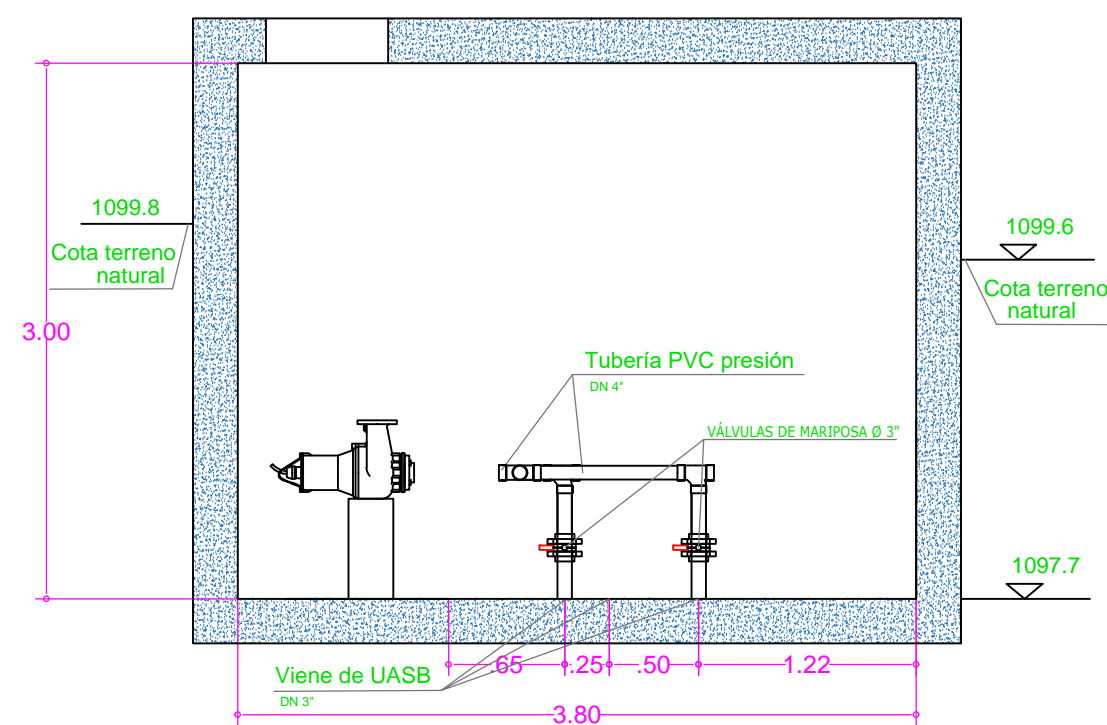
PASAMUROS SALID UASB, LAVAMOS
Y ACCESO
PERFIL VISTA G-G'



TUBERÍA DE FLUJO HACIA UASB
PLANTA GENERAL



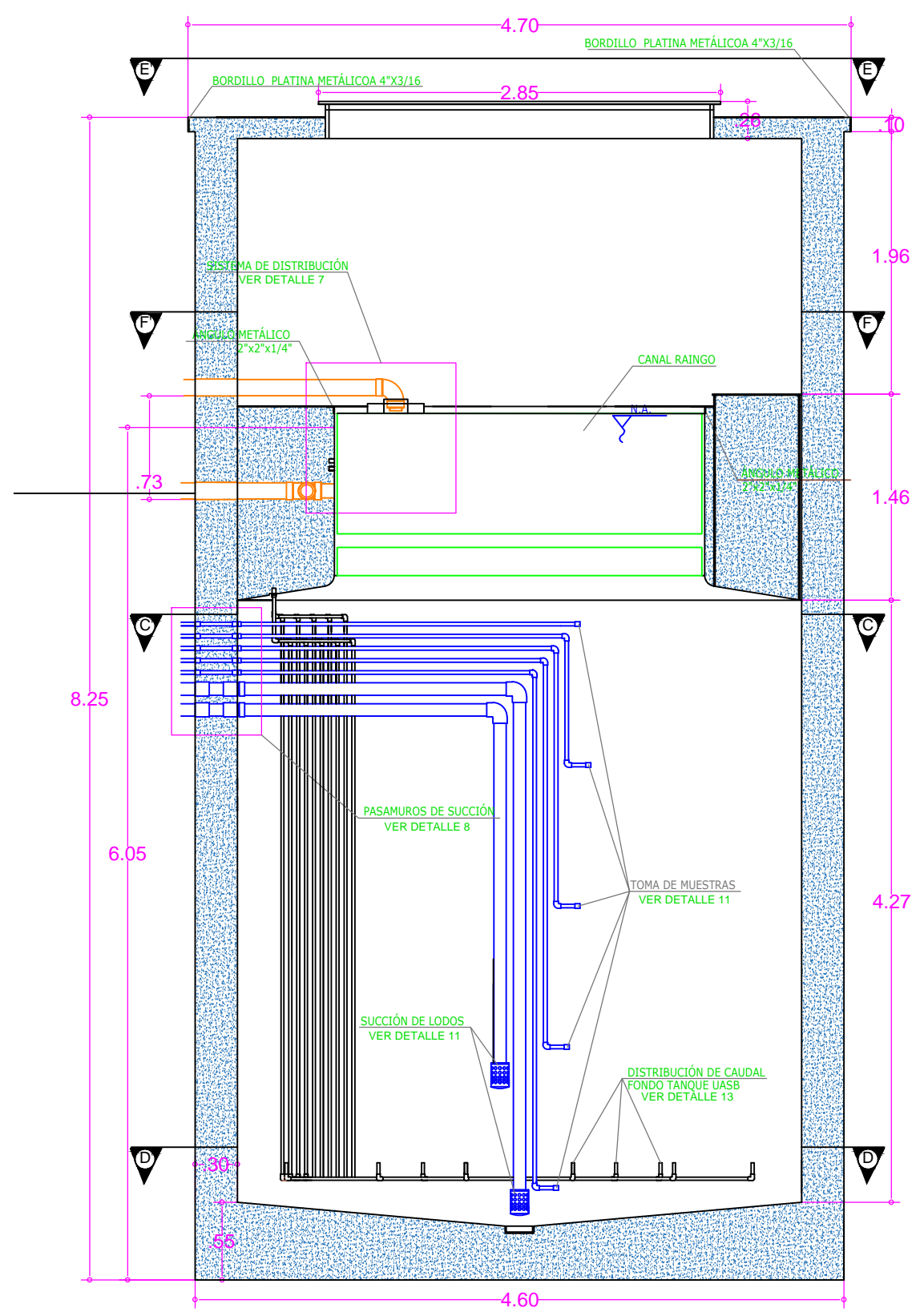
TUBERÍA DE FLUJO DESDE UASB,
LAVAMANOS Y ACCESO
PLANTA GENERAL



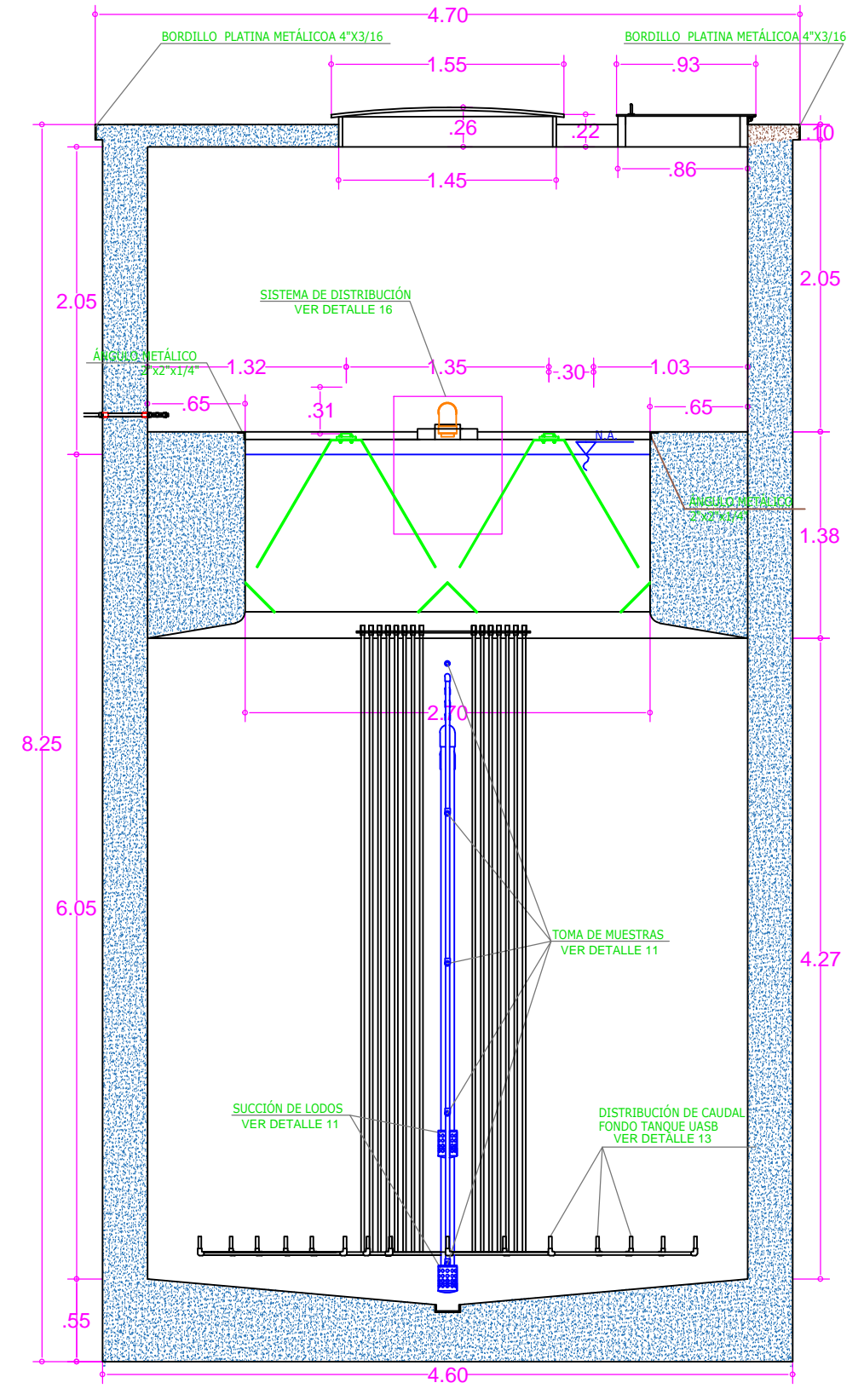
SISTEMA DE SUCCIÓN PERFIL
VISTA G-G'

VoBo DIRECTOR	_____
Nombre:	Ing. Fabio Diaz L.
VoBo PAR	_____
Nombre:	Ing. Oscar Baquero

<p>UNIVERSIDAD SANTO TOMÁS PRIMER CLAUSTRO UNIVERSITARIO DE COLOMBIA</p> <p>DIVISIÓN DE INGENIERÍAS FACULTAD DE INGENIERÍA CIVIL BOGOTÁ D.C.</p>	ESTUDIANTE:	COMITÉ DE GRADO	LOCALIZACIÓN	Coordenadas amarre topográfico Identificación: N: 5°33'55.8" O: 72°34'51.9"	PROYECTO: Evaluación del diseño y construcción de la Planta de Tratamiento de Aguas Residuales del Municipio de Labranzagrande - Boyacá	NÚMERO DE PROYECTO DE GRADO: CARPETA 382	PROYECTO N°: 382	
	CRISTHIAN CAMILO TORRES P. Código: 20164332	COORDINADOR: _____			Contiene: CUARTO DE BOMBAS CASETA DE SUCCIÓN PERFILES	LOCALIZACIÓN: DEPARTAMENTO DE BOYACÁ MUNICIPIO DE LABRANZAGRANDE	FECHA: FEBRERO DE 2021	
						ÁREA DE CONOCIMIENTO: TRATAMIENTO DE AGUA RESIDUAL		
						TIPO PROYECTO DE GRADO: TRABAJO DE GRADO - SOCIAL		
						ESCALA: 1:25	NOMBRE DEL ARCHIVO: PLANOS PTAR LAGRANDE.dwg	PLANO No.: 6/16



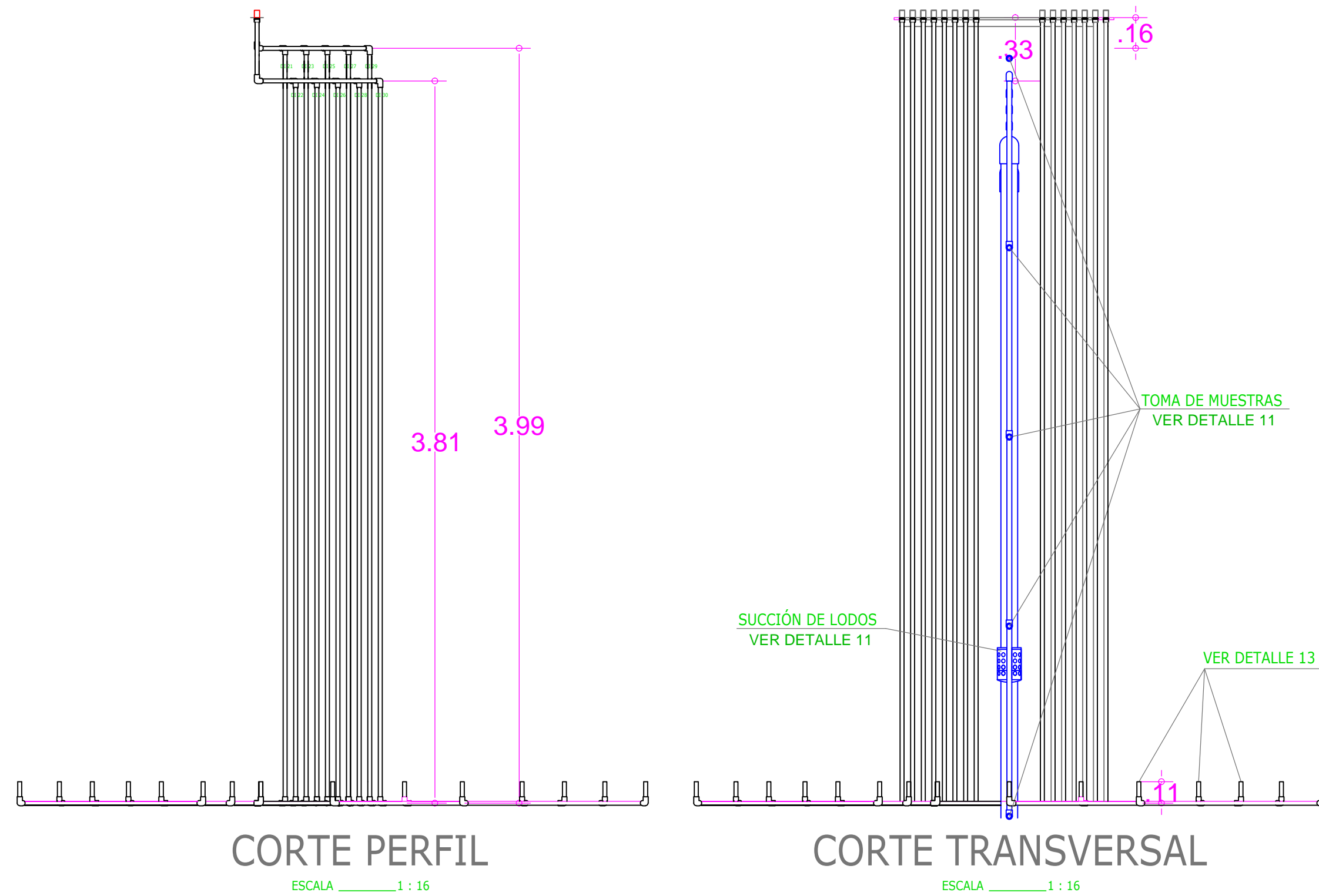
REACTOR UASB TIPO
PERFIL LATERAL



REACTOR UASB TIPO
PERFIL FRONTAL

VoBo DIRECTOR	_____
Nombre:	Ing. Fabio Diaz L.
VoBo PAR	_____
Nombre:	Ing. Oscar baquero

<p>UNIVERSIDAD SANTO TOMÁS PRIMER CLAUSTRO UNIVERSITARIO DE COLOMBIA</p> <p>DIVISIÓN DE INGENIERÍAS FACULTAD DE INGENIERÍA CIVIL BOGOTÁ D.C.</p>	ESTUDIANTE:	COMITÉ DE GRADO	LOCALIZACIÓN	Coordenadas amarre topográfico	<p>MODIFICACIONES</p> <table border="1"> <thead> <tr> <th>FECHA</th> <th>MODIFICACIÓN</th> <th>FIRMA</th> </tr> </thead> <tbody> <tr> <td> </td> <td> </td> <td> </td> </tr> <tr> <td> </td> <td> </td> <td> </td> </tr> <tr> <td> </td> <td> </td> <td> </td> </tr> </tbody> </table>	FECHA	MODIFICACIÓN	FIRMA										PROYECTO:	NÚMERO DE PROYECTO DE GRADO:	PROYECTO N°:
	FECHA	MODIFICACIÓN	FIRMA																	
CRISTHIAN CAMILO TORRES P. Código: 20164332	COORDINADOR: _____	<p>Identificación: N: 5°33'55.8" O: 72°34'51.9"</p>	<p>Evaluación del diseño y construcción de la Planta de Tratamiento de Aguas Residuales del Municipio de Labranzagrande - Boyacá</p> <p>Contiene:</p> <p>REACTOR UASB CIRCULAR PERFILES</p>	<p>CARPETA 382</p> <p>LOCALIZACIÓN: DEPARTAMENTO DE BOYACÁ MUNICIPIO DE LABRANZAGRANDE</p> <p>ÁREA DE CONOCIMIENTO: TRATAMIENTO DE AGUA RESIDUAL</p> <p>TIPO PROYECTO DE GRADO: TRABAJO DE GRADO - SOCIAL</p> <p>ESCALA: 1:15</p> <p>NOMBRE DEL ARCHIVO: PLANOS PTAR LAGRANDE.dwg</p>	<p>FEBRERO DE 2021</p> <p>PLANO No.: 7/16</p>															



LONGITUD DE TUBERIA (VERTICAL) DE DISTRIBUCIÓN DE INFLUENTE - ZONA MEDIA DEL DIGESTOR

No.	DESCRIPCIÓN	LONGITUD (m)
DI 21	TUBO PVC PRESIÓN RDE 9 DN 1 1/2"	3.99
DI 22	TUBO PVC PRESIÓN RDE 9 DN 1 1/2"	3.81
DI 23	TUBO PVC PRESIÓN RDE 9 DN 1 1/2"	3.99
DI 24	TUBO PVC PRESIÓN RDE 9 DN 1 1/2"	3.81
DI 25	TUBO PVC PRESIÓN RDE 9 DN 1 1/2"	3.99
DI 26	TUBO PVC PRESIÓN RDE 9 DN 1 1/2"	3.81
DI 27	TUBO PVC PRESIÓN RDE 9 DN 1 1/2"	3.99
DI 28	TUBO PVC PRESIÓN RDE 9 DN 1 1/2"	3.81
DI 29	TUBO PVC PRESIÓN RDE 9 DN 1 1/2"	3.99
DI 30	TUBO PVC PRESIÓN RDE 9 DN 1 1/2"	3.81
DI 31	TUBO PVC PRESIÓN RDE 9 DN 1 1/2"	3.81
DI 32	TUBO PVC PRESIÓN RDE 9 DN 1 1/2"	3.99
DI 33	TUBO PVC PRESIÓN RDE 9 DN 1 1/2"	3.81
DI 34	TUBO PVC PRESIÓN RDE 9 DN 1 1/2"	3.99
DI 35	TUBO PVC PRESIÓN RDE 9 DN 1 1/2"	3.81
DI 36	TUBO PVC PRESIÓN RDE 9 DN 1 1/2"	3.99
DI 37	TUBO PVC PRESIÓN RDE 9 DN 1 1/2"	3.81
DI 38	TUBO PVC PRESIÓN RDE 9 DN 1 1/2"	3.99
DI 39	TUBO PVC PRESIÓN RDE 9 DN 1 1/2"	3.81
DI 40	TUBO PVC PRESIÓN RDE 9 DN 1 1/2"	3.99

CANTIDADES DE TUBERIA Y ACCESORIOS DE DISTRIBUCIÓN DE INFLUENTE - ZONA MEDIA DEL DIGESTOR

DESCRIPCIÓN	UNIDAD	CANTIDAD
TUBERIA PVC PRESIÓN RDE 9 DN 1 1/2" (VERTICALES)	m	24.00
CODO PVC PRESIÓN DN 1 1/2"	und	0.00

LONGITUD DE TUBERIA (HORIZONTAL) DE DISTRIBUCIÓN DE INFLUENTE EN EL FONDO DEL REACTOR

No.	DESCRIPCIÓN	LONGITUD (m)
DI 41	TUBO PVC PRESIÓN RDE 9 DN 1 1/2"	0.50
DI 42	TUBO PVC PRESIÓN RDE 9 DN 1 1/2"	1.90
DI 43	TUBO PVC PRESIÓN RDE 9 DN 1 1/2"	1.25
DI 44	TUBO PVC PRESIÓN RDE 9 DN 1 1/2"	2.15
DI 45	TUBO PVC PRESIÓN RDE 9 DN 1 1/2"	1.55
DI 46	TUBO PVC PRESIÓN RDE 9 DN 1 1/2"	0.81
DI 47	TUBO PVC PRESIÓN RDE 9 DN 1 1/2"	1.56
DI 48	TUBO PVC PRESIÓN RDE 9 DN 1 1/2"	1.25
DI 49	TUBO PVC PRESIÓN RDE 9 DN 1 1/2"	1.90
DI 50	TUBO PVC PRESIÓN RDE 9 DN 1 1/2"	0.50
DI 51	TUBO PVC PRESIÓN RDE 9 DN 1 1/2"	0.50
DI 52	TUBO PVC PRESIÓN RDE 9 DN 1 1/2"	1.90
DI 53	TUBO PVC PRESIÓN RDE 9 DN 1 1/2"	1.25
DI 54	TUBO PVC PRESIÓN RDE 9 DN 1 1/2"	2.15
DI 55	TUBO PVC PRESIÓN RDE 9 DN 1 1/2"	1.55
DI 56	TUBO PVC PRESIÓN RDE 9 DN 1 1/2"	0.81
DI 57	TUBO PVC PRESIÓN RDE 9 DN 1 1/2"	1.56
DI 58	TUBO PVC PRESIÓN RDE 9 DN 1 1/2"	1.25
DI 59	TUBO PVC PRESIÓN RDE 9 DN 1 1/2"	1.90
DI 60	TUBO PVC PRESIÓN RDE 9 DN 1 1/2"	0.50

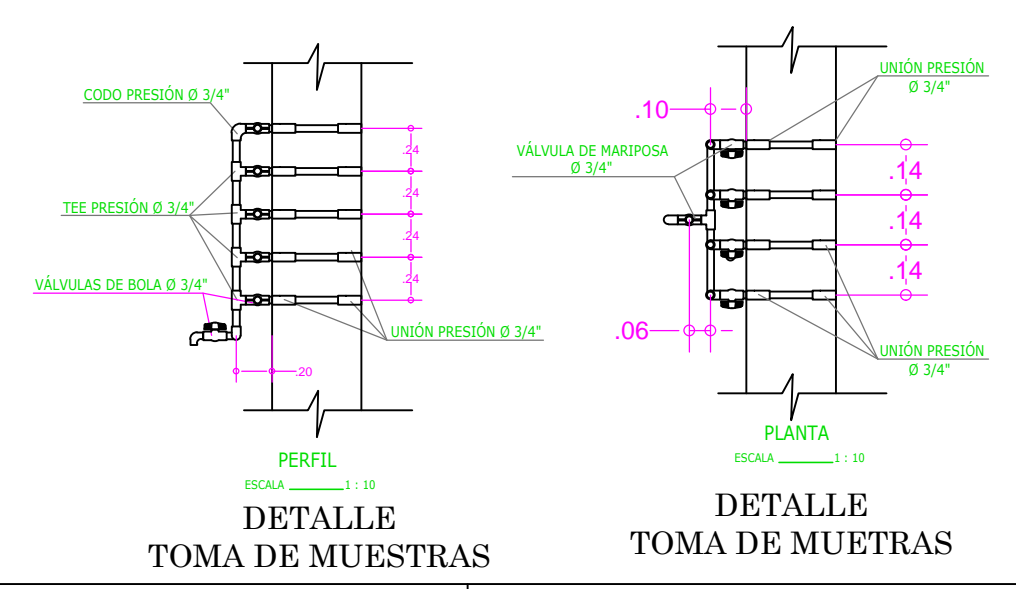
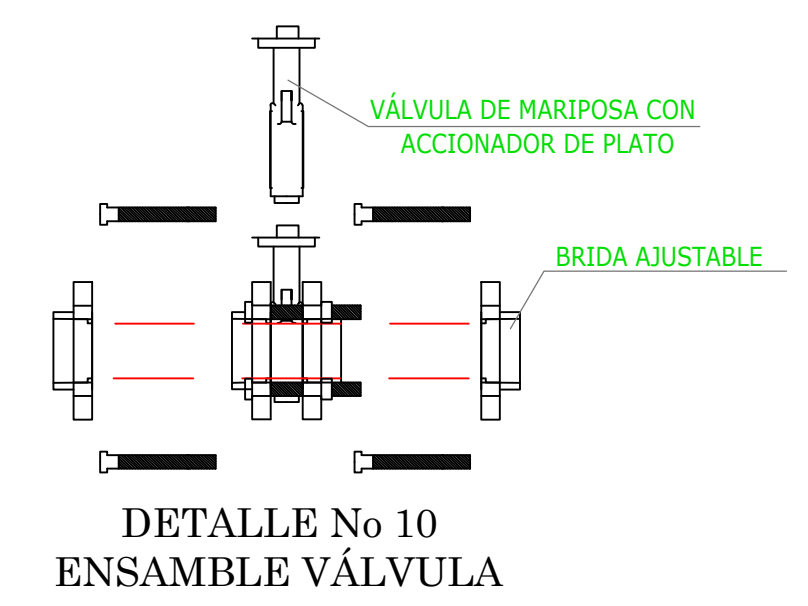
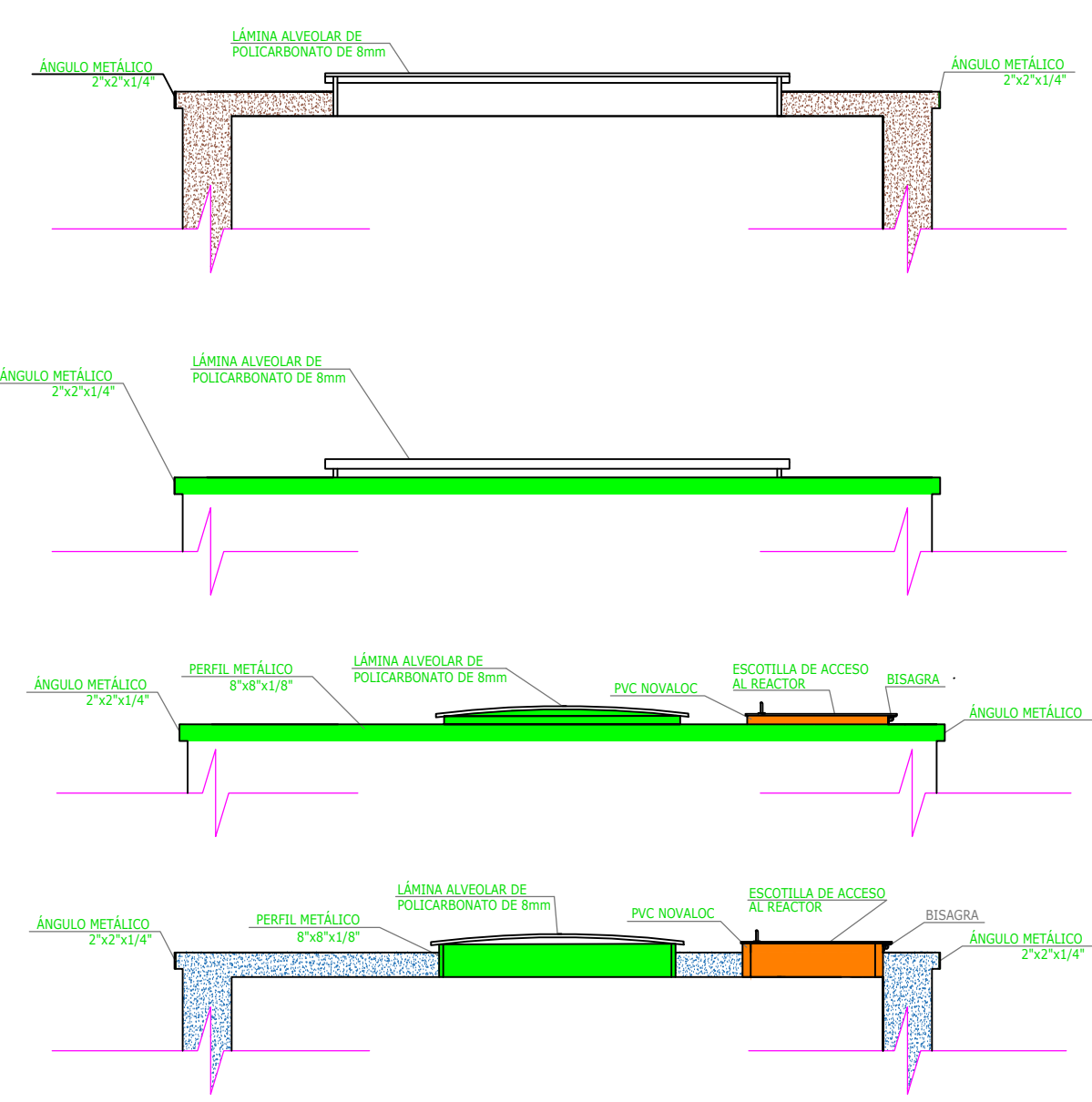
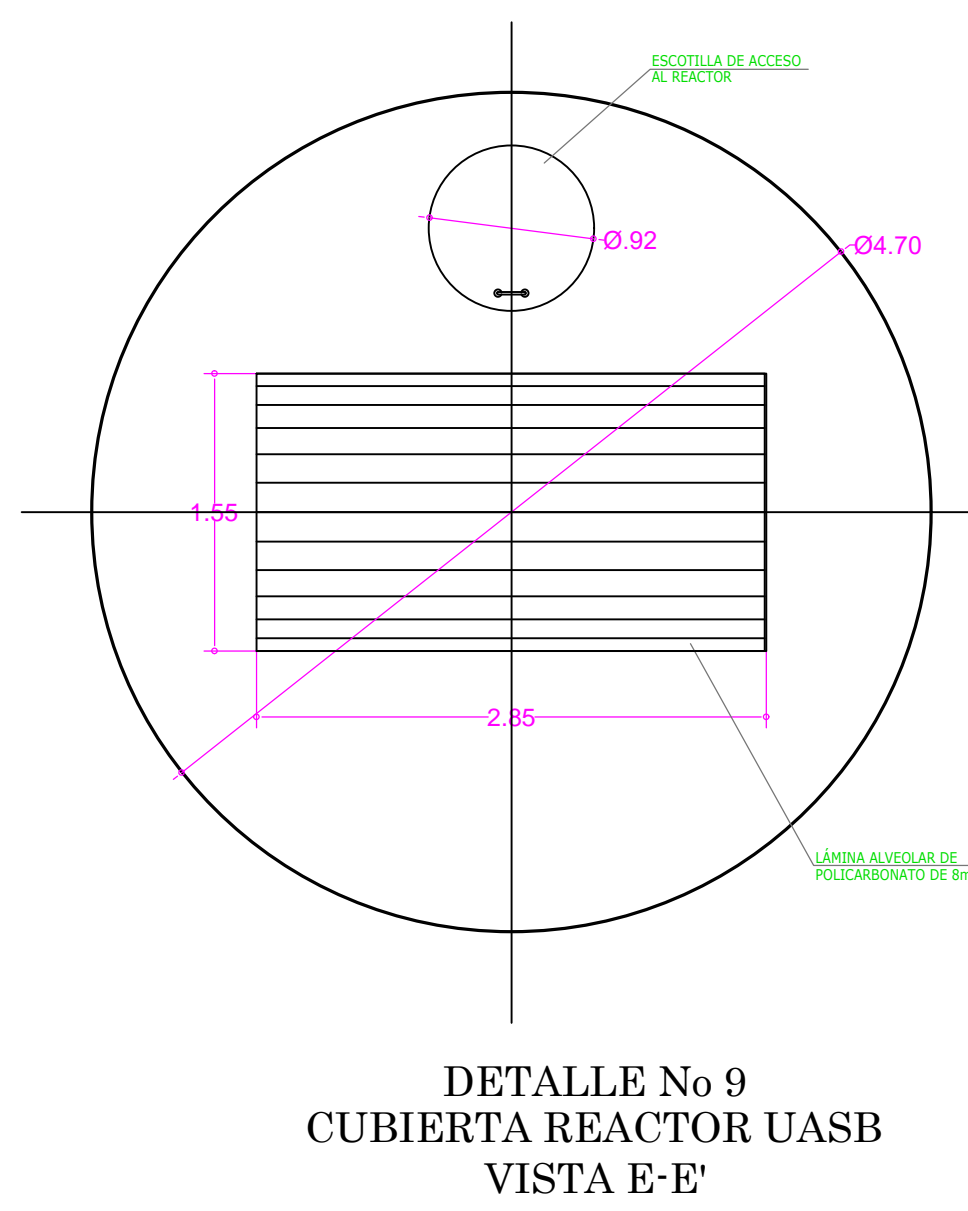
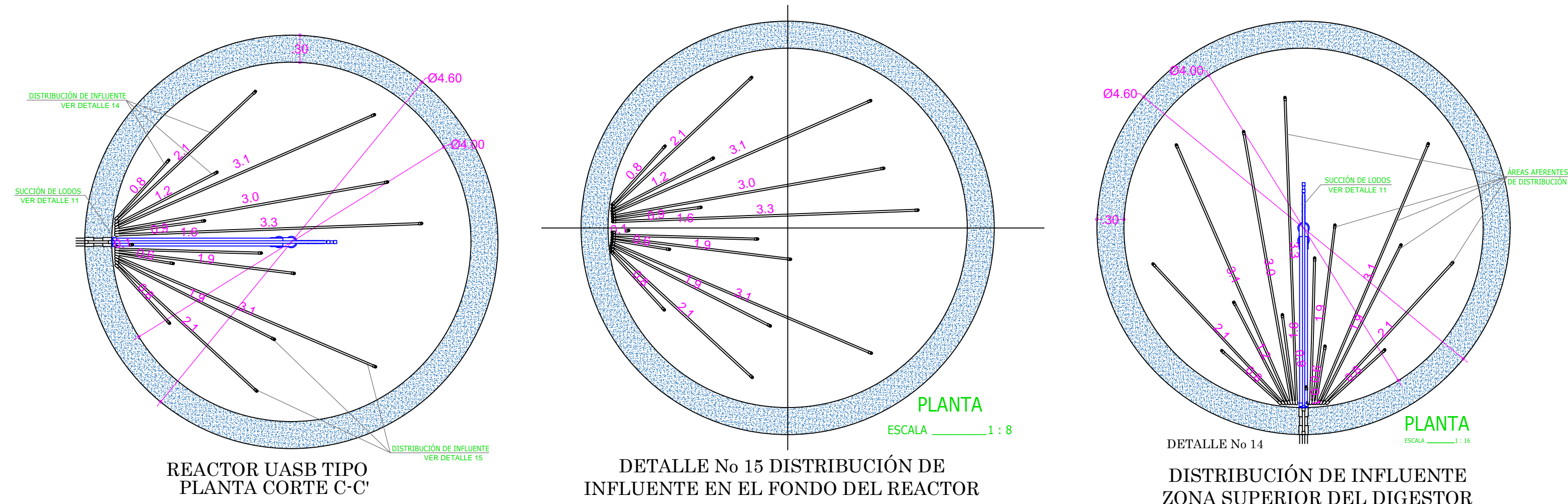
CANTIDADES DE TUBERIA Y ACCESORIOS DE DISTRIBUCIÓN DE INFLUENTE EN EL FONDO DEL REACTOR

DESCRIPCIÓN	UNIDAD	CANTIDAD
TUBERIA PVC PRESIÓN RDE 9 DN 1 1/2" (HORIZONTALES)	m	27.74
TUBERIA PVC PRESIÓN RDE 9 DN 1 1/2" (VERTICALES)	m	3.00
CODO PVC PRESIÓN DN 1 1/2"	und	40.00

DETALLE No 13 DISTRIBUCIÓN DEL INFLUENTE EN LA ZONA DEL DIGESTOR

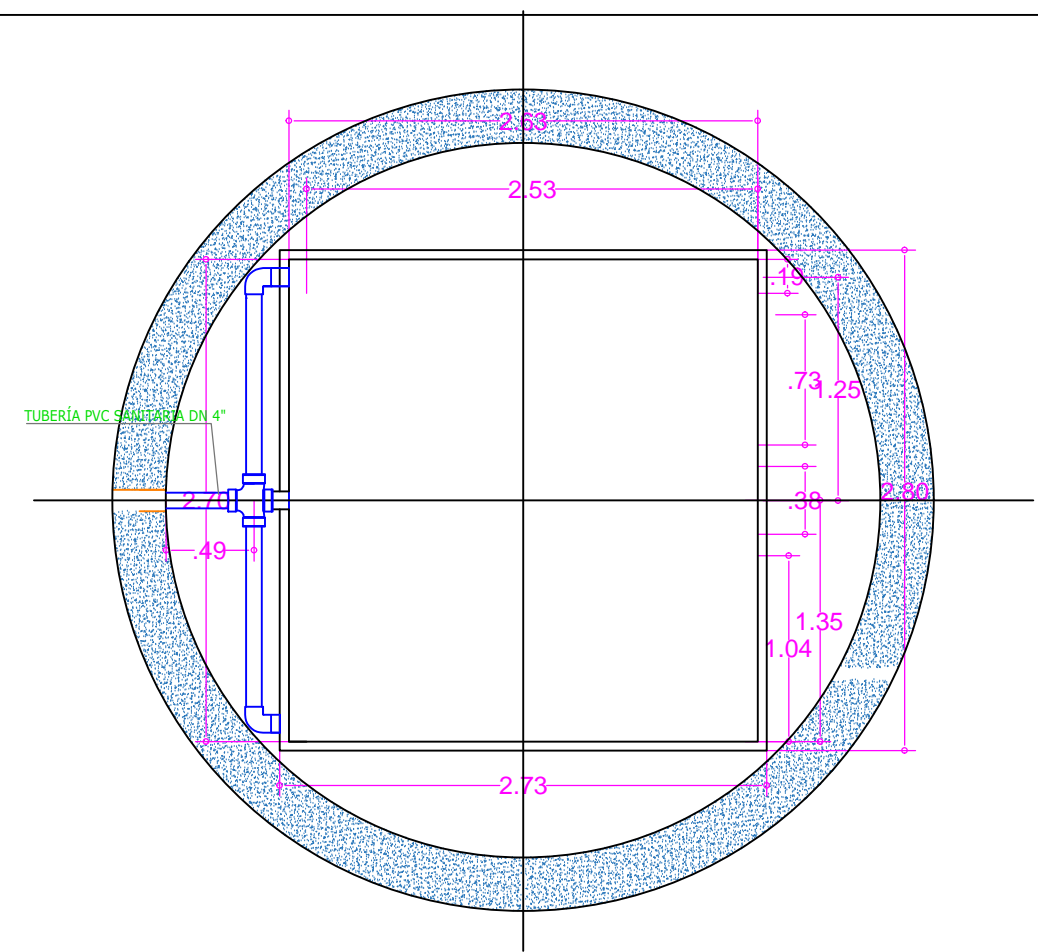
VoBo DIRECTOR _____
 Nombre: Ing. Fabio Díaz L.
 VoBo PAR _____
 Nombre: Ing. Oscar baquero

<p>UNIVERSIDAD SANTO TOMÁS PRIMER CLAUSTRO UNIVERSITARIO DE COLOMBIA</p> <p>DIVISIÓN DE INGENIERÍAS FACULTAD DE INGENIERÍA CIVIL BOGOTÁ D.C.</p>	ESTUDIANTE: CRISTHIAN CAMILO TORRES P. Código: 20164332	COMITÉ DE GRADO COORDINADOR: _____	LOCALIZACIÓN 	Coordenadas amarré topográfico Identificación: N: 5°33' 55.8" O: 72°34' 51.5"	MODIFICACIONES <table border="1"> <thead> <tr> <th>FECHA</th> <th>MODIFICACIÓN</th> <th>FIRMA</th> </tr> </thead> <tbody> <tr><td> </td><td> </td><td> </td></tr> <tr><td> </td><td> </td><td> </td></tr> <tr><td> </td><td> </td><td> </td></tr> </tbody> </table>	FECHA	MODIFICACIÓN	FIRMA										PROYECTO: Evaluación del diseño y construcción de la Planta de Tratamiento de Aguas Residuales del Municipio de Labranzagrande - Boyacá	NÚMERO DE PROYECTO DE GRADO: CARPETA 382	PROYECTO N°: 382
	FECHA	MODIFICACIÓN	FIRMA																	
Contiene: DISTRIBUCIÓN DEL INFLUENTE EN CORTES	LOCALIZACIÓN: DEPARTAMENTO DE BOYACÁ MUNICIPIO DE LABRANZAGRANDE	FECHA: FEBRERO DE 2021	PLANO No.: 8/16																	
ESCALA: 1:20	ÁREA DE CONOCIMIENTO: TRATAMIENTO DE AGUA RESIDUAL	TIPO PROYECTO DE GRADO: TRABAJO DE GRADO - SOCIAL	NOMBRE DEL ARCHIVO: PLANOS PTAR LAGRANDE.dwg																	

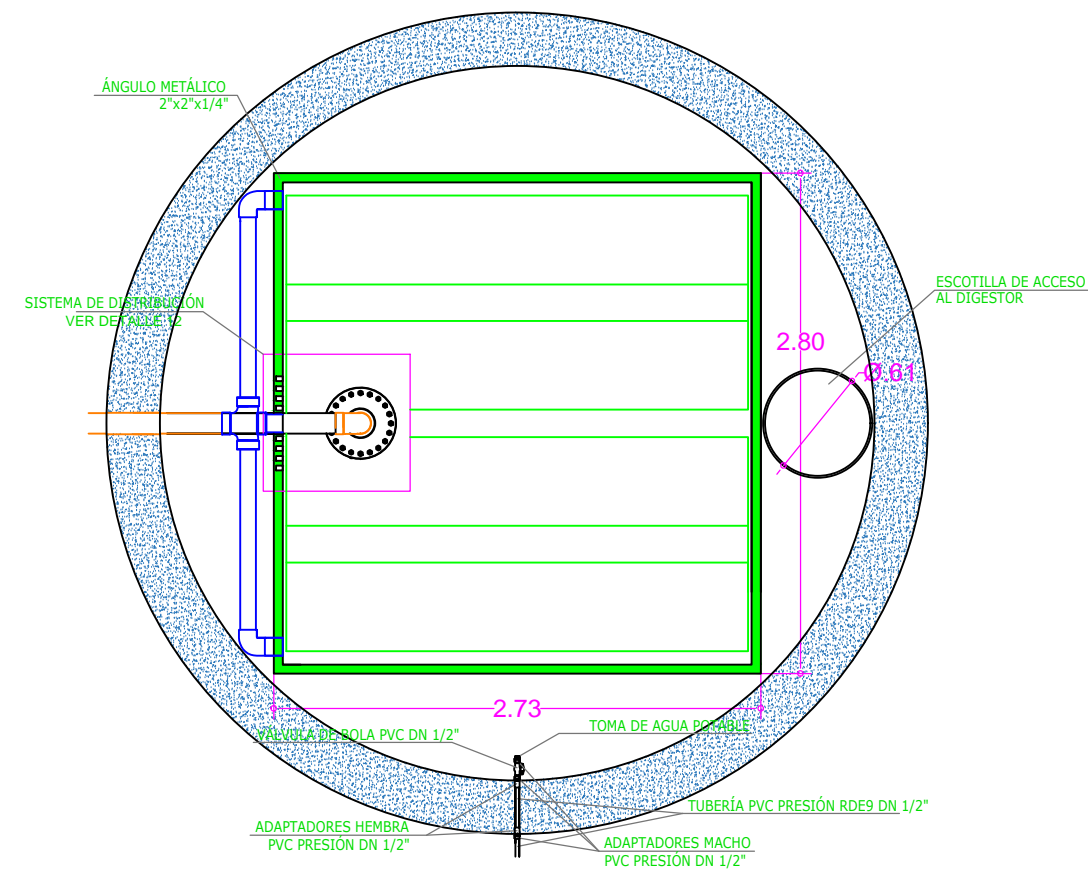


VoBo DIRECTOR	Ing. Fabio Díaz L.
Nombre:	
VoBo PAR	Ing. Oscar Baquero
Nombre:	

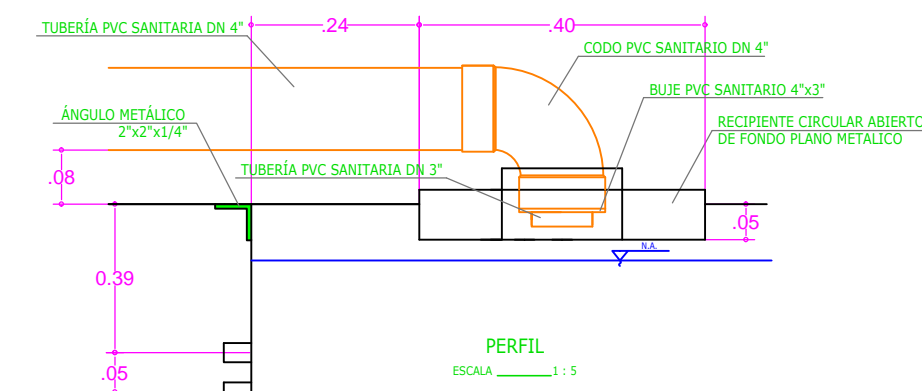
<p>UNIVERSIDAD SANTO TOMÁS PRIMER CLAUSTRO UNIVERSITARIO DE COLOMBIA</p> <p>DIVISIÓN DE INGENIERÍAS FACULTAD DE INGENIERÍA CIVIL BOGOTÁ D.C.</p>	ESTUDIANTE:	COMITÉ DE GRADO:	LOCALIZACIÓN:	Coordenadas amarre topográfico Identificación: N: 5°33'55.8" O: 72°34'51.9"	MODIFICACIONES	PROYECTO: Evaluación del diseño y construcción de la Planta de Tratamiento de Aguas Residuales del Municipio de Labranzagrande - Boyacá	NÚMERO DE PROYECTO DE GRADO: CARPETA 382	PROYECTO N°: 382
	CRISTHIAN CAMILO TORRES P. Código: 20164332	COORDINADOR:			FECHA	FIRMA	Contiene: DETALLES REACTOR UASB REDONDO Y SECCIONES	LOCALIZACIÓN: DEPARTAMENTO DE BOYACÁ MUNICIPIO DE LABRANZAGRANDE
							ÁREA DE CONOCIMIENTO: TRATAMIENTO DE AGUA RESIDUAL	PLANO No.: 9/16
							TIPO PROYECTO DE GRADO: TRABAJO DE GRADO - SOCIAL	
							ESCALA: 1:20	NOMBRE DEL ARCHIVO: PLANOS PTAR LAGRANDE.dwg



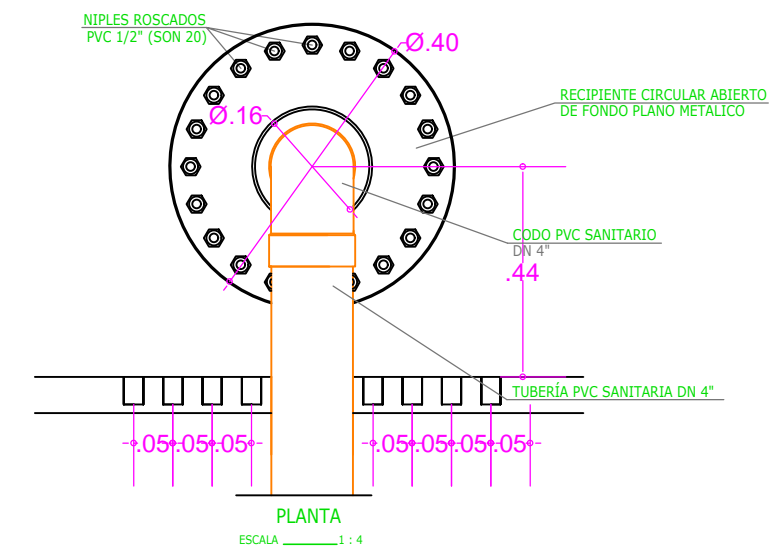
DETALLE No 17
SISTEMA DE DISTRIBUCIÓN
DEL EFLUENTE TRATADO



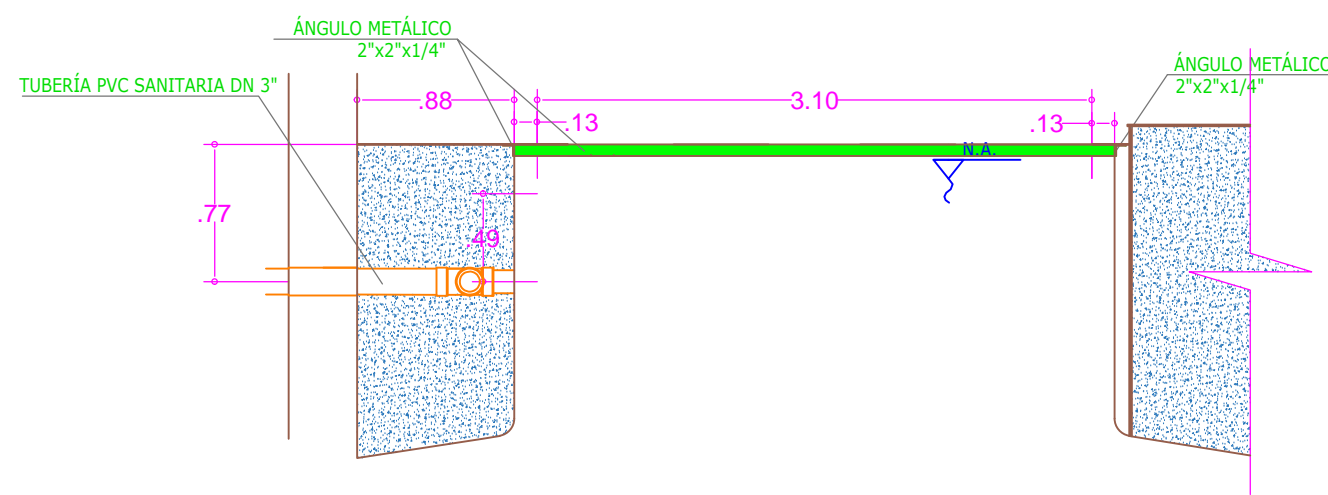
REACTOR UASB TIPO
PLANTA CORTE F-F'



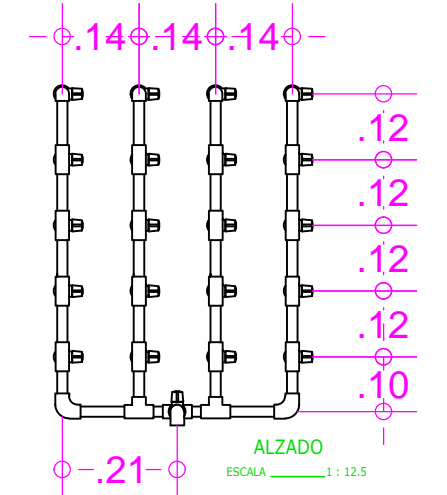
DETALLE No 7 DISTRIBUIDOR
DE CAUDALES



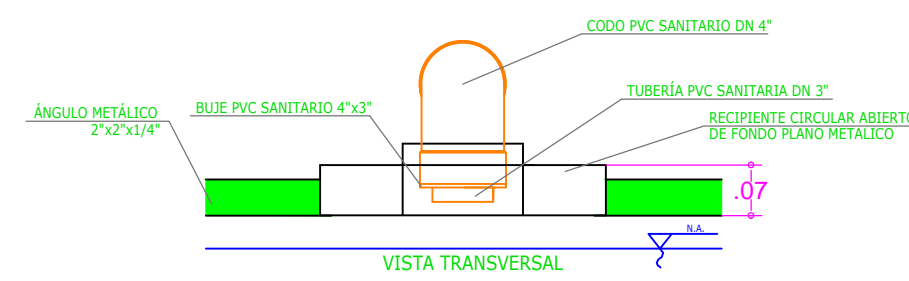
DETALLE No 12
DISTRIBUIDOR DE CAUDALES



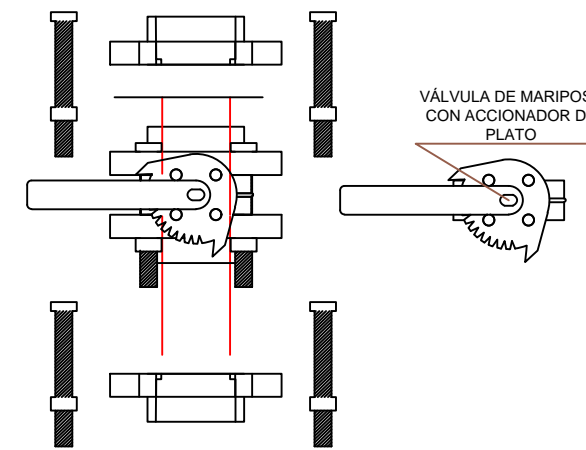
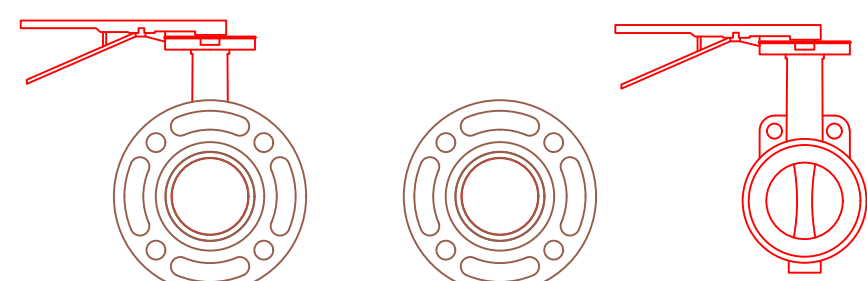
DETALLE ENSAMBLE VÁLVULA



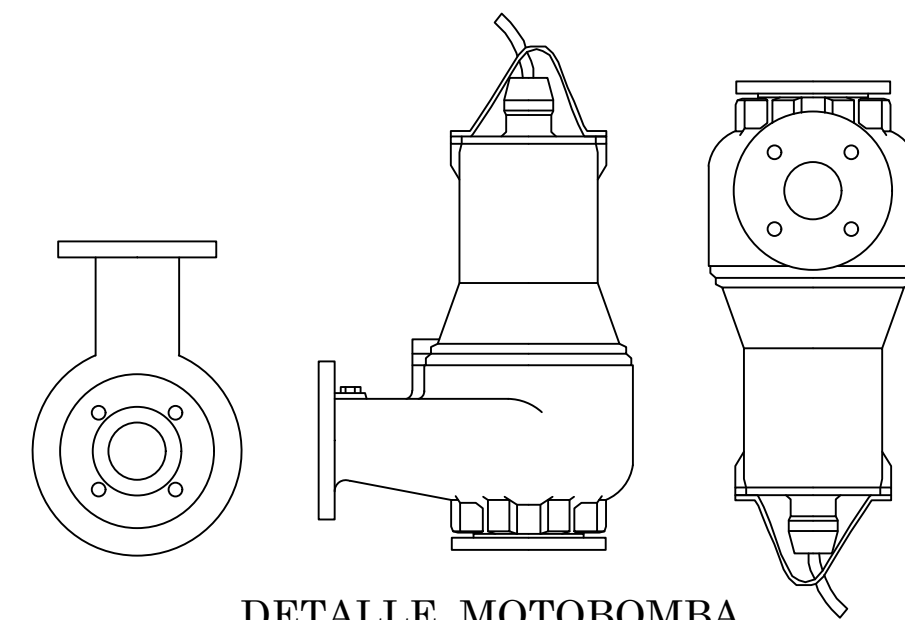
DETALLE
TOMA DE MUESTRAS



DETALLE No 8 DISTRIBUIDOR DE
CAUDALES



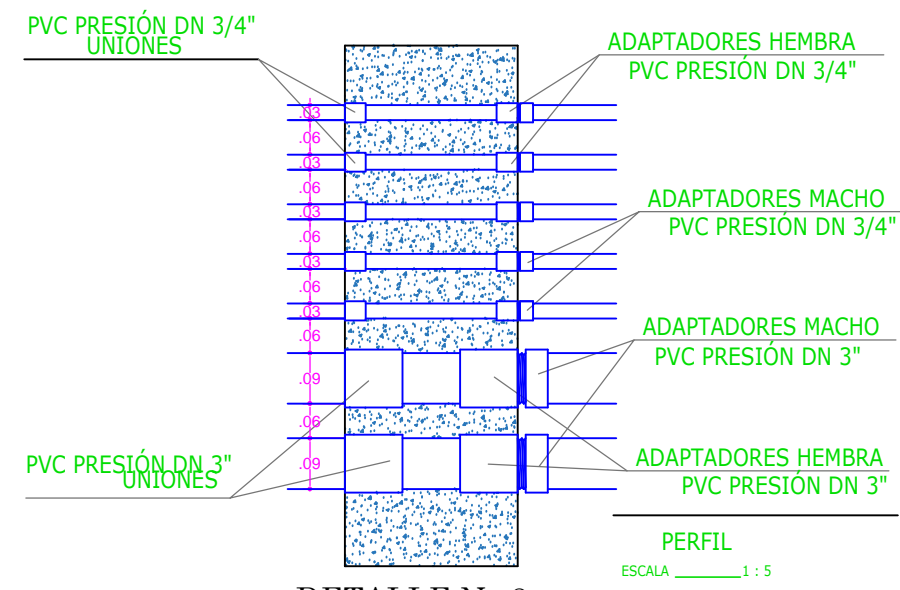
DETALLE
ENSAMBLE VÁLVULA



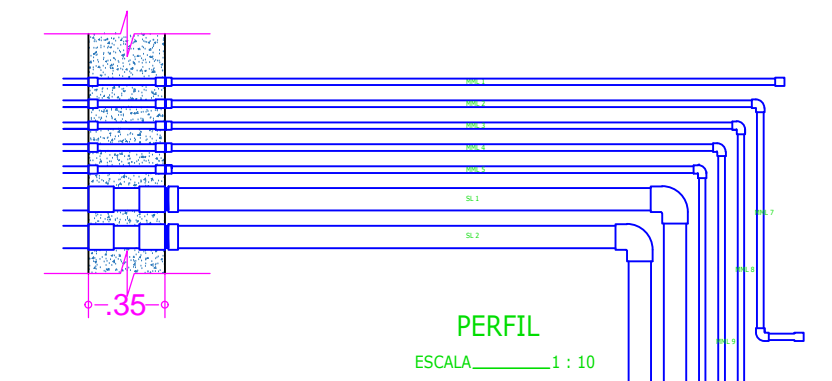
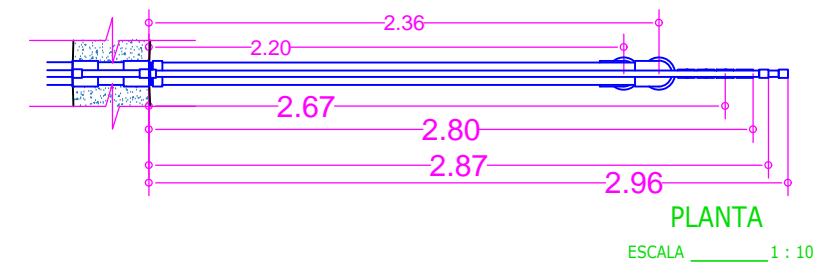
DETALLE MOTOBOMBA

VoBo DIRECTOR	Ing. Fabio Diaz L.
Nombre:	
VoBo PAR	
Nombre:	Ing. Oscar baquero

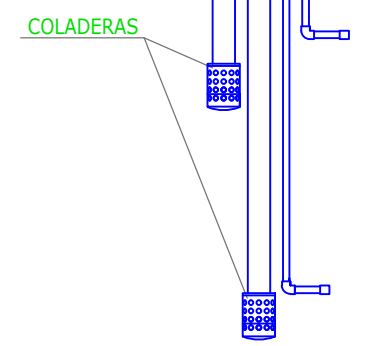
<p>DIVISIÓN DE INGENIERÍAS FACULTAD DE INGENIERÍA CIVIL BOGOTÁ D.C.</p>	ESTUDIANTE:	COMITÉ DE GRADO:	LOCALIZACIÓN:	Coordenadas amarre topográfico Identificación: N: 5°33'55.8\"/>	MODIFICACIONES	PROYECTO: Evaluación del diseño y construcción de la Planta de Tratamiento de Aguas Residuales del Municipio de Labranzagrande - Boyacá	NÚMERO DE PROYECTO DE GRADO: CARPETA 382	PROYECTO N°: 382
					FECHA	Contiene:	LOCALIZACIÓN: DEPARTAMENTO DE BOYACÁ MUNICIPIO DE LABRANZAGRANDE	FECHA: FEBRERO DE 2021
						DETALLES CONSTRUCTIVOS Y SECCIONES	ÁREA DE CONOCIMIENTO: TRATAMIENTO DE AGUA RESIDUAL	PLANO No.: 10/16
		COORDINADOR:					TIPO PROYECTO DE GRADO: TRABAJO DE GRADO - SOCIAL	
	CRISTHIAN CAMILO TORRES P. Código: 20164332					ESCALA: 1:20	NOMBRE DEL ARCHIVO: PLANOS PTAR LAGRANDE.dwg	



DETALLE No 8
PASAMUROS DE SUCCIÓN DE LODOS Y TOMA DE MUESTRAS



DETALLE No 11
RECOLECCIÓN DE MUESTRAS
SUCCIÓN DE LODOS



No.	DESCRIPCIÓN	LONGITUD (m)
MML 1	TUBO PVC PRESIÓN RDE 11 DN 3/4" (HORIZONTAL)	2.43
MML 2	TUBO PVC PRESIÓN RDE 11 DN 3/4" (HORIZONTAL)	2.33
MML 3	TUBO PVC PRESIÓN RDE 11 DN 3/4" (HORIZONTAL)	2.26
MML 4	TUBO PVC PRESIÓN RDE 11 DN 3/4" (HORIZONTAL)	2.18
MML 5	TUBO PVC PRESIÓN RDE 11 DN 3/4" (HORIZONTAL)	2.11
MML 6	TUBO PVC PRESIÓN RDE 11 DN 3/4" (VERTICAL)	0.90
MML 7	TUBO PVC PRESIÓN RDE 11 DN 3/4" (VERTICAL)	0.91
MML 8	TUBO PVC PRESIÓN RDE 11 DN 3/4" (VERTICAL)	1.83
MML 9	TUBO PVC PRESIÓN RDE 11 DN 3/4" (VERTICAL)	2.74
MML 10	TUBO PVC PRESIÓN RDE 11 DN 3/4" (VERTICAL)	3.66
SL 1	TUBO PVC PRESIÓN RDE 21 DN 3" (HORIZONTAL)	2.00
SL 2	TUBO PVC PRESIÓN RDE 21 DN 3" (HORIZONTAL)	1.86
SL 3	TUBO PVC PRESIÓN RDE 21 DN 3" (VERTICAL)	3.55
SL 4	TUBO PVC PRESIÓN RDE 21 DN 3" (VERTICAL)	2.50

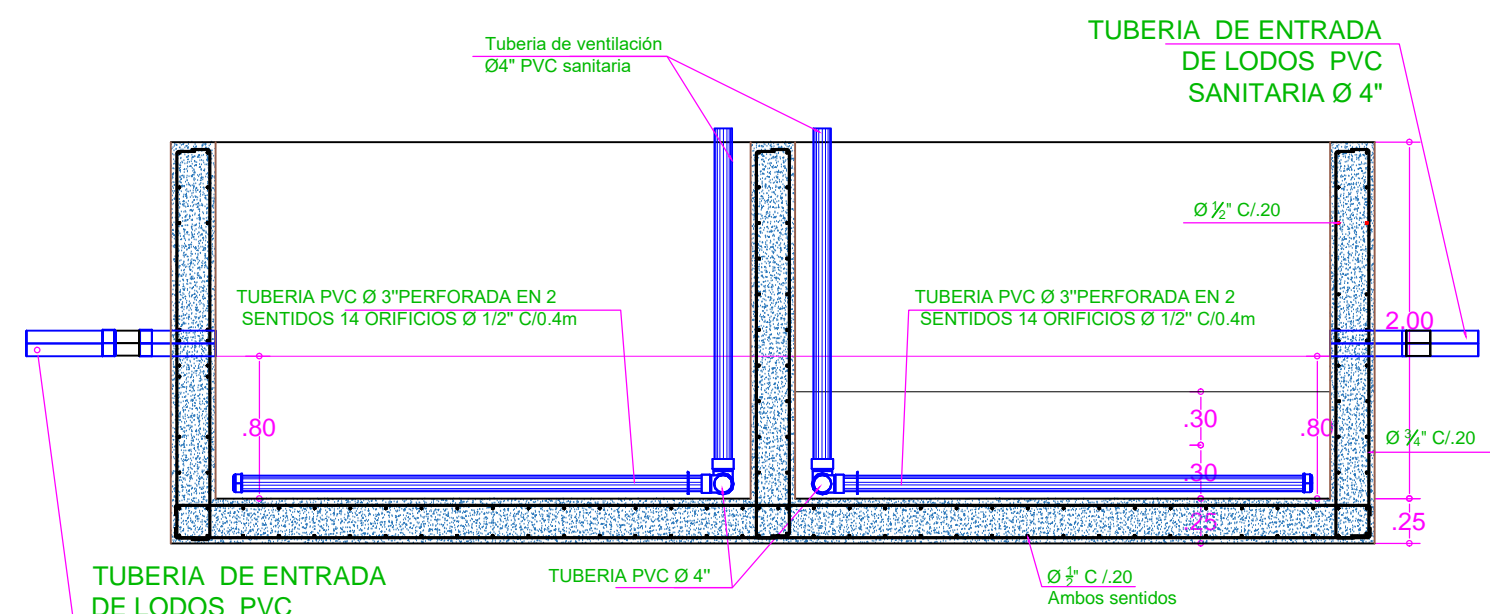
DESCRIPCIÓN	UNIDAD	CANTIDAD
TUBERIA PVC PRESIÓN RDE 11 DN 3/4" (HORIZONTALES)	m	11.31
TUBERIA PVC PRESIÓN RDE 11 DN 3/4" (VERTICALES)	m	9.14
TUBERIA PVC PRESIÓN RDE 21 DN 3" (HORIZONTALES)	m	3.86
TUBERIA PVC PRESIÓN RDE 21 DN 3" (VERTICALES)	m	6.05
PASAMURO PVC PRESIÓN RDE 11 DN 3/4" L=0.30 m	und	5.00
PASAMURO PVC PRESIÓN RDE 21 DN 3" L=0.30 m	und	2.00
CODO PVC PRESIÓN DN 3/4"	und	8.00
CODO PVC PRESIÓN DN 3"	und	2.00
UNION PVC PRESIÓN DN 3/4"	und	5.00
COLADERA PVC DN 4" ORIFICIOS Ø3/4" L=0.17 m	und	2.00

DESCRIPCIÓN	UNIDAD	CANTIDAD
TUBERIA PVC PRESIÓN RDE 9 DN 1 1/2" (HORIZONTALES)	m	45.69
TUBERIA PVC PRESIÓN RDE 9 DN 1 1/2" (VERTICALES)	m	5.20
CODO PVC PRESIÓN DN 1 1/2"	und	40.00
ADAPTADOR MACHO PVC PRESIÓN DN 1 1/2"	und	20.00
ADAPTADOR HEMBRA PVC PRESIÓN DN 1 1/2"	und	20.00

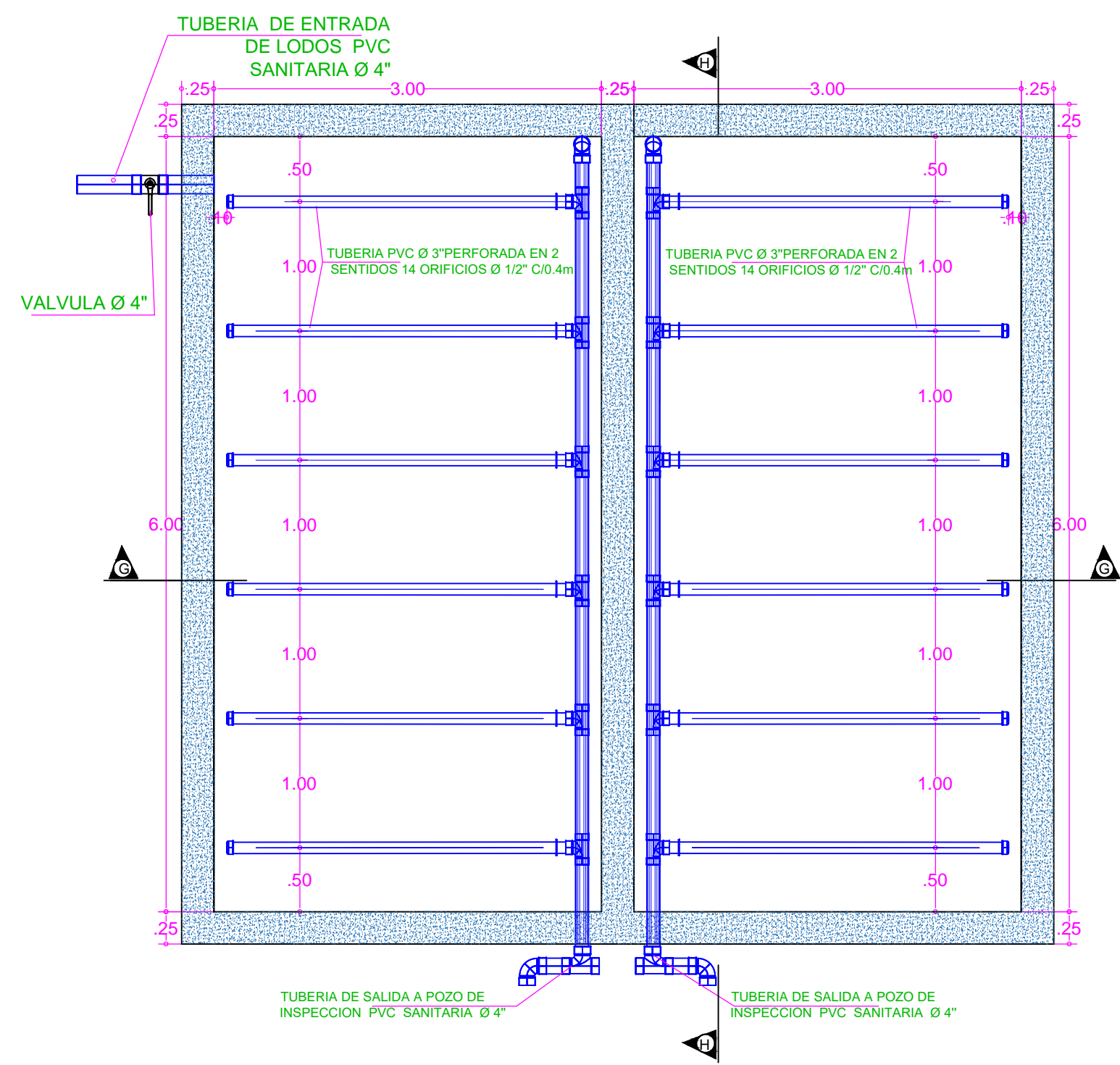
No.	DESCRIPCIÓN	LONGITUD (m)
DI 1	TUBO PVC PRESIÓN RDE 9 DN 1 1/2"	1.93
DI 2	TUBO PVC PRESIÓN RDE 9 DN 1 1/2"	2.00
DI 3	TUBO PVC PRESIÓN RDE 9 DN 1 1/2"	2.08
DI 4	TUBO PVC PRESIÓN RDE 9 DN 1 1/2"	2.16
DI 5	TUBO PVC PRESIÓN RDE 9 DN 1 1/2"	2.24
DI 6	TUBO PVC PRESIÓN RDE 9 DN 1 1/2"	2.32
DI 7	TUBO PVC PRESIÓN RDE 9 DN 1 1/2"	2.40
DI 8	TUBO PVC PRESIÓN RDE 9 DN 1 1/2"	2.48
DI 9	TUBO PVC PRESIÓN RDE 9 DN 1 1/2"	2.56
DI 10	TUBO PVC PRESIÓN RDE 9 DN 1 1/2"	2.63
DI 11	TUBO PVC PRESIÓN RDE 9 DN 1 1/2"	2.63
DI 12	TUBO PVC PRESIÓN RDE 9 DN 1 1/2"	2.66
DI 13	TUBO PVC PRESIÓN RDE 9 DN 1 1/2"	2.48
DI 14	TUBO PVC PRESIÓN RDE 9 DN 1 1/2"	2.40
DI 15	TUBO PVC PRESIÓN RDE 9 DN 1 1/2"	2.32
DI 16	TUBO PVC PRESIÓN RDE 9 DN 1 1/2"	2.24
DI 17	TUBO PVC PRESIÓN RDE 9 DN 1 1/2"	2.16
DI 18	TUBO PVC PRESIÓN RDE 9 DN 1 1/2"	2.08
DI 19	TUBO PVC PRESIÓN RDE 9 DN 1 1/2"	2.00
DI 20	TUBO PVC PRESIÓN RDE 9 DN 1 1/2"	1.93

VoBo DIRECTOR
Nombre: Ing. Fabio Diaz L.
VoBo PAR
Nombre: Ing. Oscar Baquero

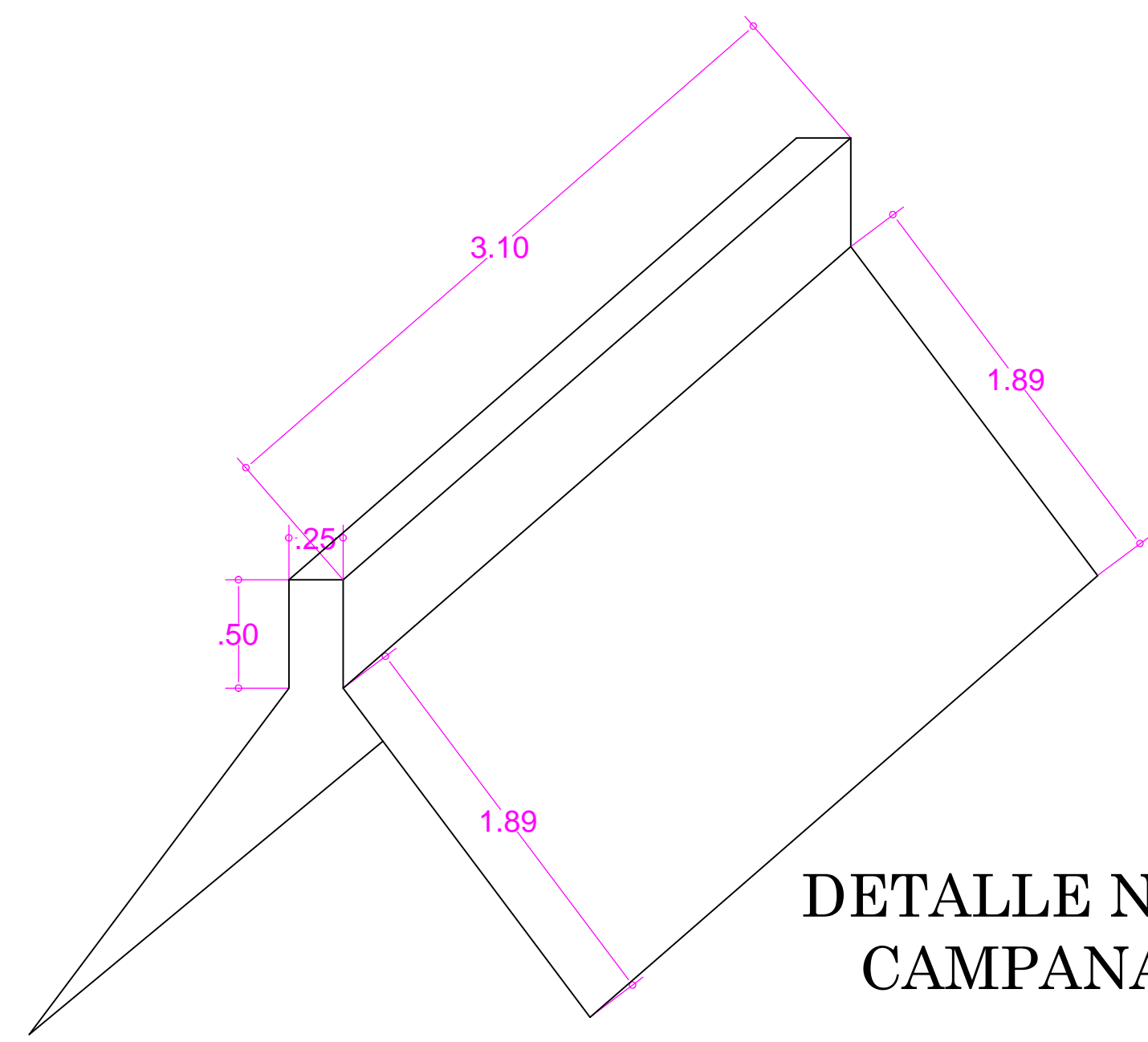
<p>UNIVERSIDAD SANTO TOMÁS PRIMER CLAUSTRO UNIVERSITARIO DE COLOMBIA</p> <p>DIVISIÓN DE INGENIERÍAS FACULTAD DE INGENIERÍA CIVIL BOGOTÁ D.C.</p>	ESTUDIANTE:	COMITÉ DE GRADO:	LOCALIZACIÓN:	<p>Coordenadas amarré topográfico</p> <p>Identificación: N: 9°31'55.8" O: 72°34'51.9"</p>	PROYECTO:	NÚMERO DE PROYECTO DE GRADO:	PROYECTO N°:		
					MODIFICACIONES:	Evaluación del diseño y construcción de la Planta de Tratamiento de Aguas Residuales del Municipio de Labranzagrande - Boyacá	CARPETA 382	382	
					FECHA:	CONTIENE:	DEPARTAMENTO DE BOYACÁ MUNICIPIO DE LABRANZAGRANDE	TRATAMIENTO DE AGUA RESIDUAL	FECHA:
					MODIFICACIÓN:	DETALLES CONSTRUCTIVOS Y DETALLES	ÁREA DE CONOCIMIENTO:	TRABAJO DE GRADO - SOCIAL	FEBRERO DE 2021
	COORDINADOR:		FIRMA:		TIPO PROYECTO DE GRADO:	PLANOS PTAR LAGRANDE.dwg	PLANO No.:		
	CRISTHIAN CAMILO TORRES F. Código: 20164332				ESCALA:	1:10	11/16		



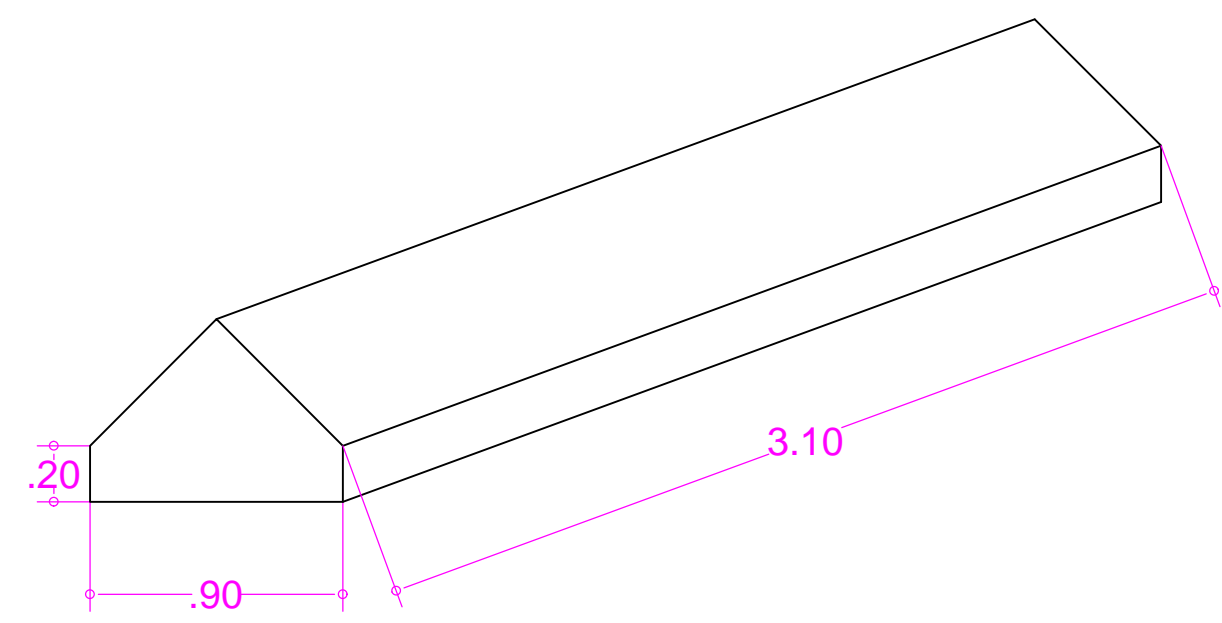
**LECHOS DE SECADO
CORTE G-G**



**LECHOS DE SECADO
PLANTA GENERAL**



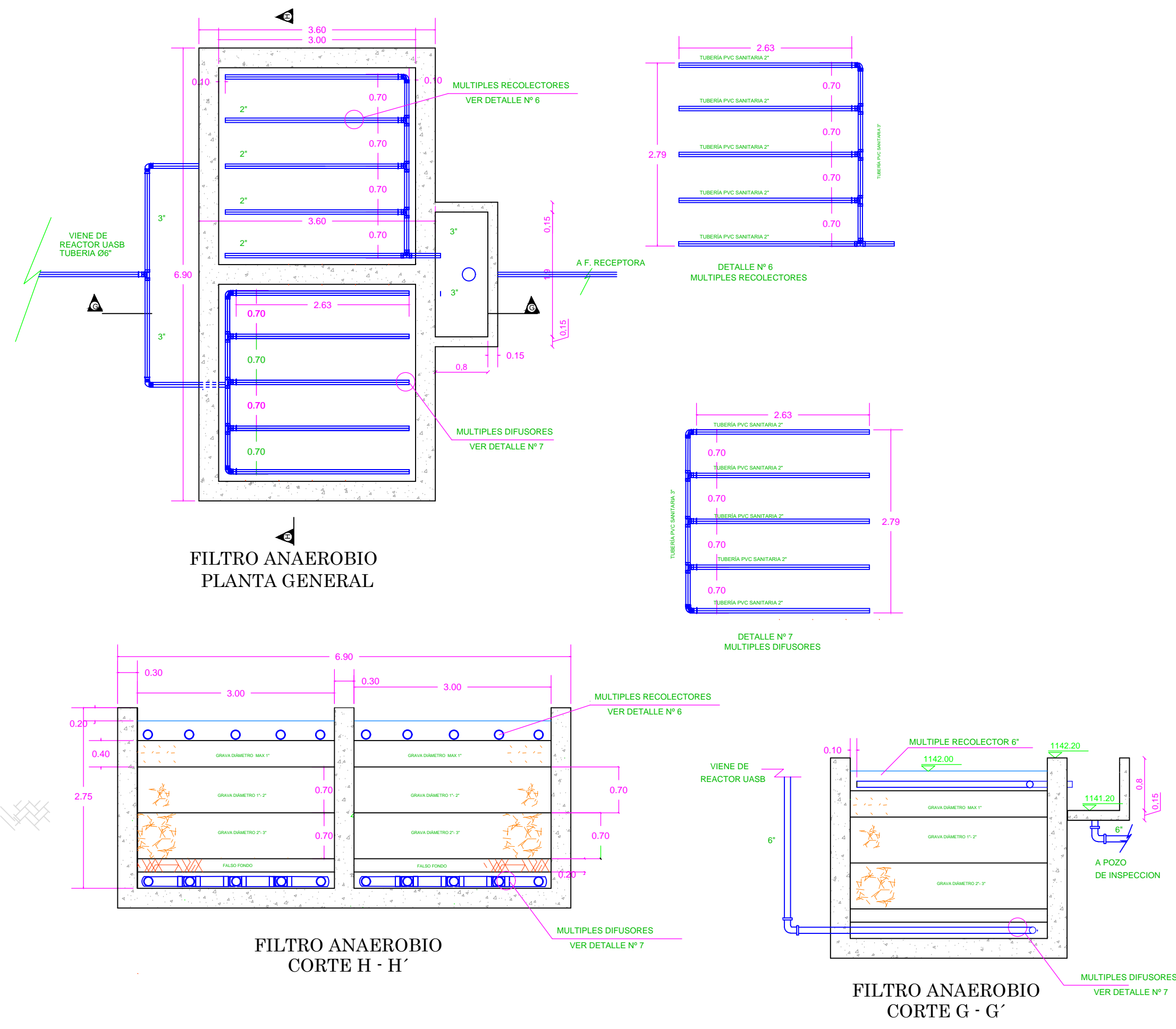
**DETALLE No 5
CAMPANA**



**DETALLE No 6
SEPARADOR**

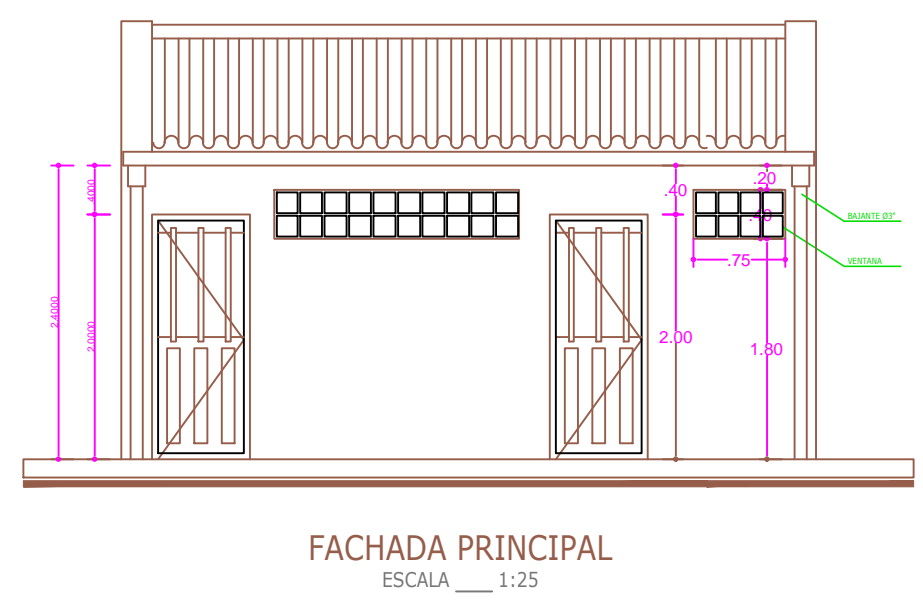
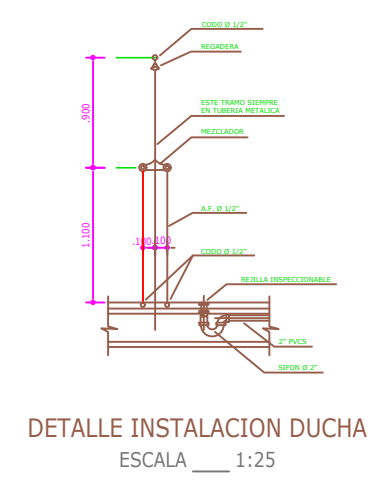
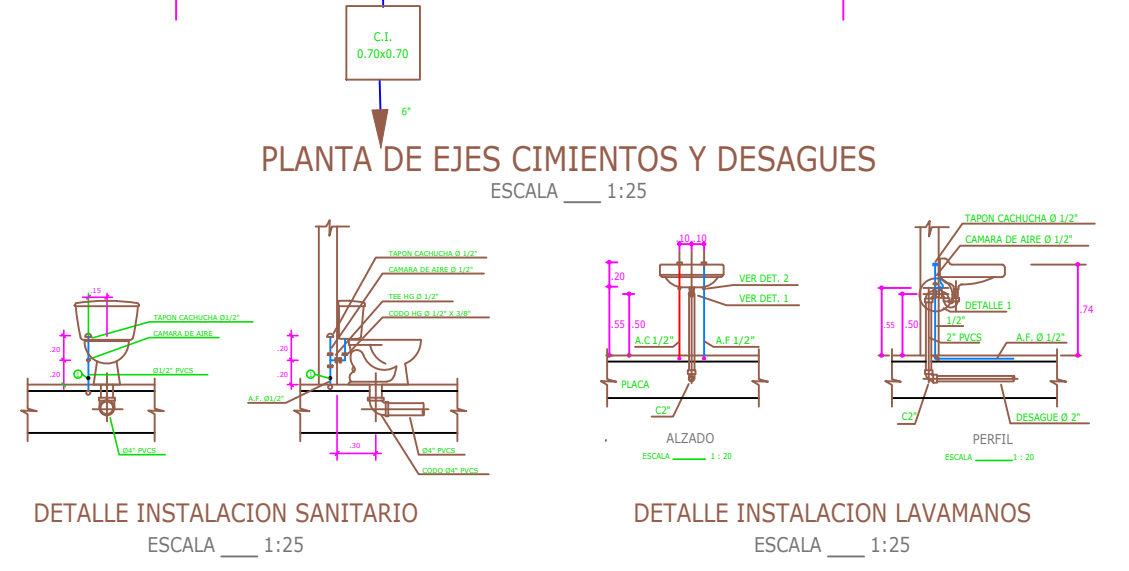
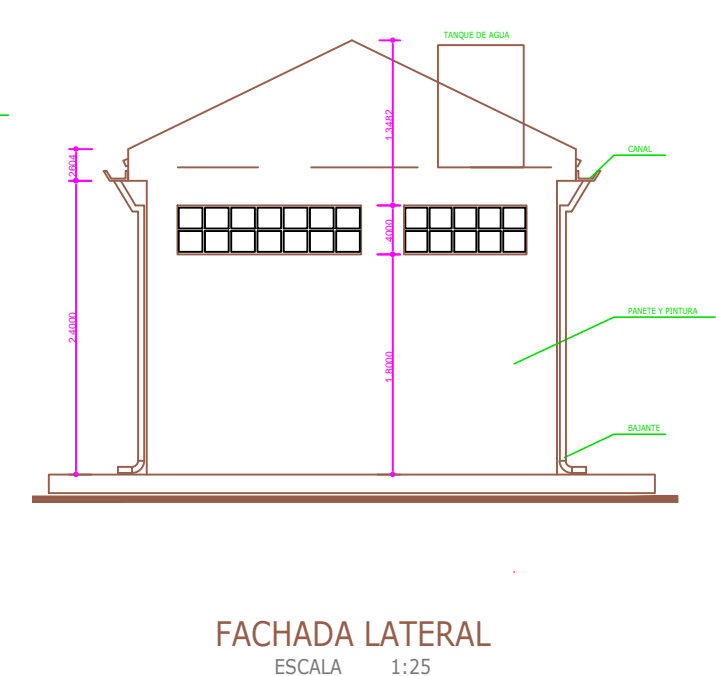
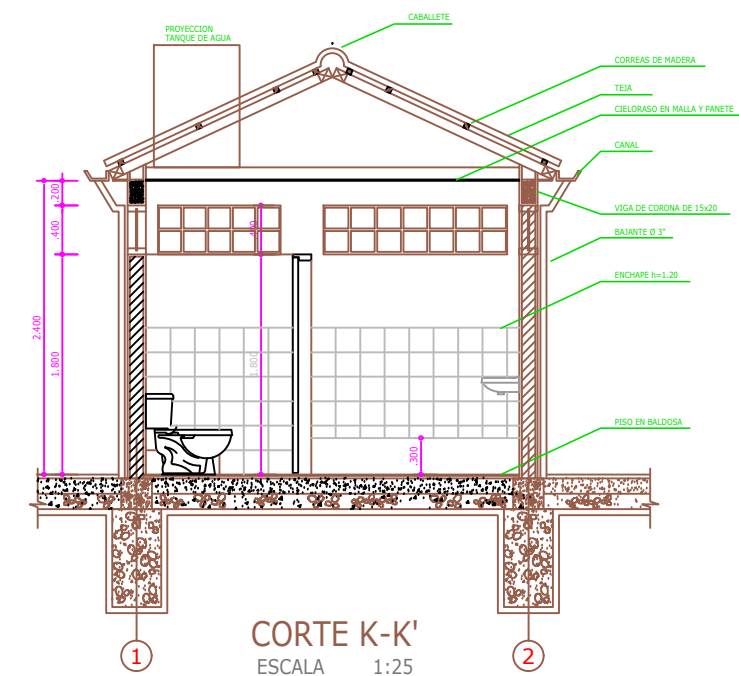
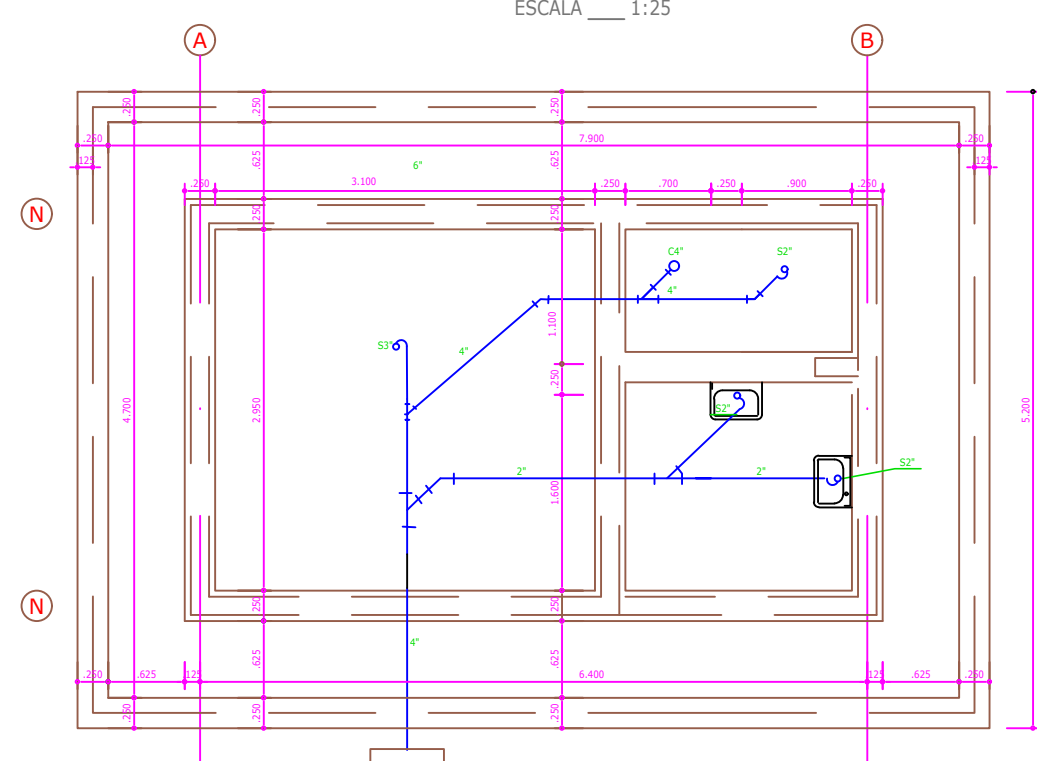
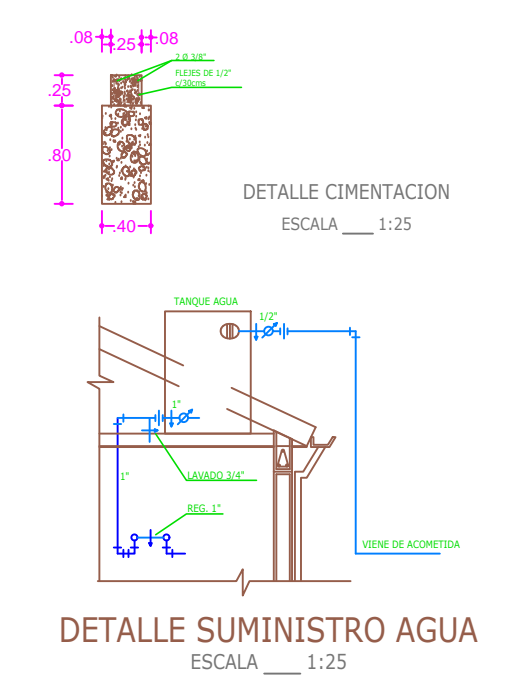
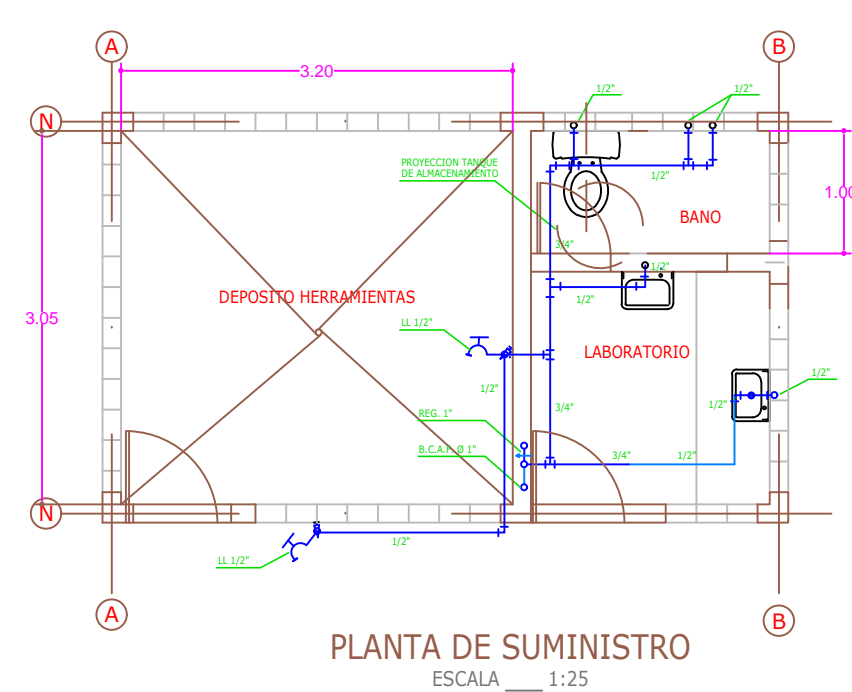
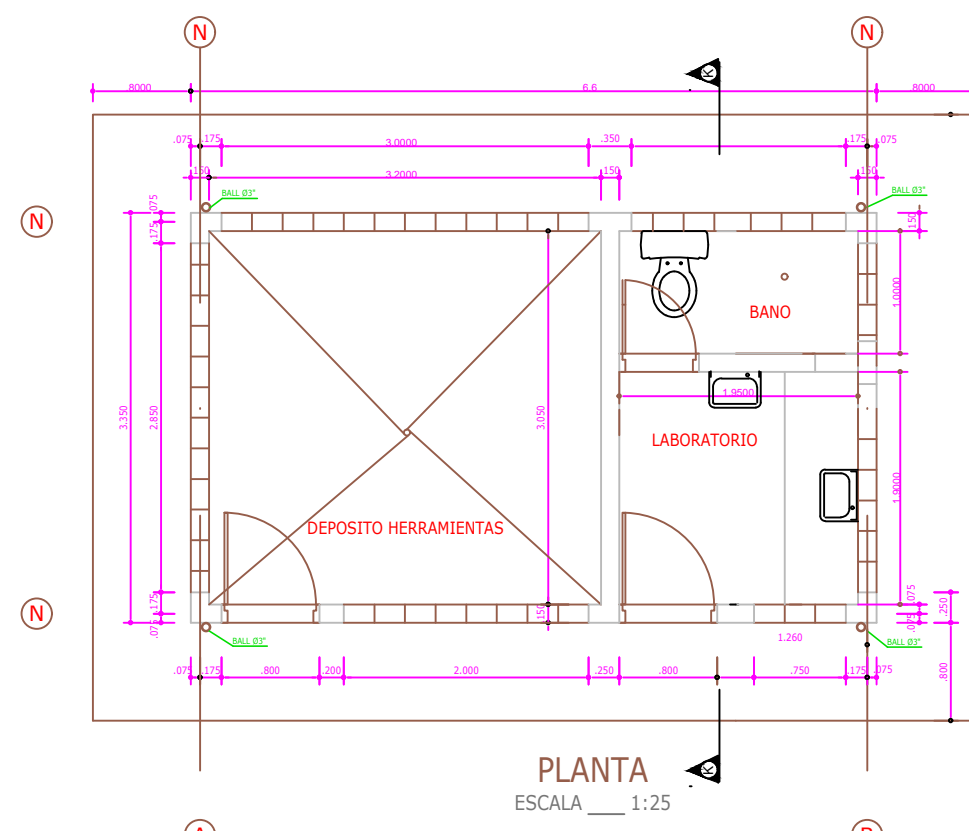
VoBo DIRECTOR	_____
Nombre:	Ing. Fabio Diaz L.
VoBo PAR	_____
Nombre:	Ing. Oscar baquero

<p>UNIVERSIDAD SANTO TOMÁS PRIMER CLAUSTRO UNIVERSITARIO DE COLOMBIA</p> <p>DIVISIÓN DE INGENIERÍAS FACULTAD DE INGENIERÍA CIVIL BOGOTÁ D.C.</p>	ESTUDIANTE:	COMITÉ DE GRADO	LOCALIZACIÓN	Coordenadas amarre topográfico Identificación: N: 5°33' 55.8" O: 72°34' 51.9"	MODIFICACIONES	PROYECTO: Evaluación del diseño y construcción de la Planta de Tratamiento de Aguas Residuales del Municipio de Labranzagrande - Boyacá	NÚMERO DE PROYECTO DE GRADO: CARPETA 382	PROYECTO N°: 382
	CRISTHIAN CAMILO TORRES P. Codigo: 20164332	COORDINADOR: _____			FECHA	Contiene: LECHO DE SECADO CORTES	LOCALIZACIÓN: DEPARTAMENTO DE BOYACÁ MUNICIPIO DE LABRANZAGRANDE	FECHA: FEBRERO DE 2021
					MODIFICACIÓN	FIRMA	ÁREA DE CONOCIMIENTO: TRATAMIENTO DE AGUA RESIDUAL TIPO PROYECTO DE GRADO: TRABAJO DE GRADO - SOCIAL	PLANO No.: 12/16
						ESCALA: 1:20	NOMBRE DEL ARCHIVO: PLANOS PTAR LAGRANDE.dwg	



VoBo DIRECTOR	Ing. Fabio Díaz L.
Nombre:	
VoBo PAR	Ing. Oscar Baquero
Nombre:	

<p>UNIVERSIDAD SANTO TOMÁS PRIMER CLAUSTRO UNIVERSITARIO DE COLOMBIA</p> <p>DIVISIÓN DE INGENIERÍAS FACULTAD DE INGENIERÍA CIVIL BOGOTÁ D.C.</p>	ESTUDIANTE:	COMITÉ DE GRADO:	LOCALIZACIÓN:	Coordenadas amante topográfico Identificación: N: 5°33' 55.8" O: 72°34' 51.9"	MODIFICACIONES		PROYECTO:	NÚMERO DE PROYECTO DE GRADO: CARPETA 382	PROYECTO N°: 382
	CRISTHIAN CAMILO TORRES P. Código: 20164332	COORDINADOR: _____		DEPARTAMENTO DE BOYACÁ MUNICIPIO DE LABRANZAGRANDE	FECHA	MODIFICACIÓN	FIRMA	Evaluación del diseño y construcción de la Planta de Tratamiento de Aguas Residuales del Municipio de Labranzagrande - Boyacá	LOCALIZACIÓN: DEPARTAMENTO DE BOYACÁ MUNICIPIO DE LABRANZAGRANDE
							Contiene:	ÁREA DE CONOCIMIENTO: TRATAMIENTO DE AGUA RESIDUAL	FECHA: FEBRERO DE 2021
							FILTRO ANAEROBIO	TIPO PROYECTO DE GRADO: TRABAJO DE GRADO - SOCIAL	PLANO No.: 13/16
								ESCALA: ESCALA	NOMBRE DEL ARCHIVO: PLANOS PTAR LAGRANDE.dwg



VoBo DIRECTOR	Ing. Fabio Diaz L.
Nombre:	
VoBo PAR	Ing. Oscar baquero
Nombre:	

UNIVERSIDAD SANTO TOMAS
PRIMER CLAUSTRO UNIVERSITARIO DE COLOMBIA

DIVISION DE INGENIERIAS
FACULTAD DE INGENIERIA CIVIL
BOGOTÁ D.C.

ESTUDIANTE:
CRISTHIAN CAMILO TORRES P.
Código: 20164332

COMITÉ DE GRADO
COORDINADOR:



Coordenadas amarre topográfico
Identificación:
N: 5°33'55.9"
O: 72°34'51.9"

MODIFICACIONES		
FECHA	MODIFICACION	FIRMA

PROYECTO:
Evaluación del diseño y construcción de la Planta de Tratamiento de Aguas Residuales del Municipio de Labranzagrande - Boyacá

Contiene:
LABORATORIO
BODEGA

NÚMERO DE PROYECTO DE GRADO: CARPETA 382

LOCALIZACIÓN: DEPARTAMENTO DE BOYACÁ
MUNICIPIO DE LABRANZAGRANDE

ÁREA DE CONOCIMIENTO: TRATAMIENTO DE AGUA RESIDUAL

TIPO PROYECTO DE GRADO: TRABAJO DE GRADO - SOCIAL

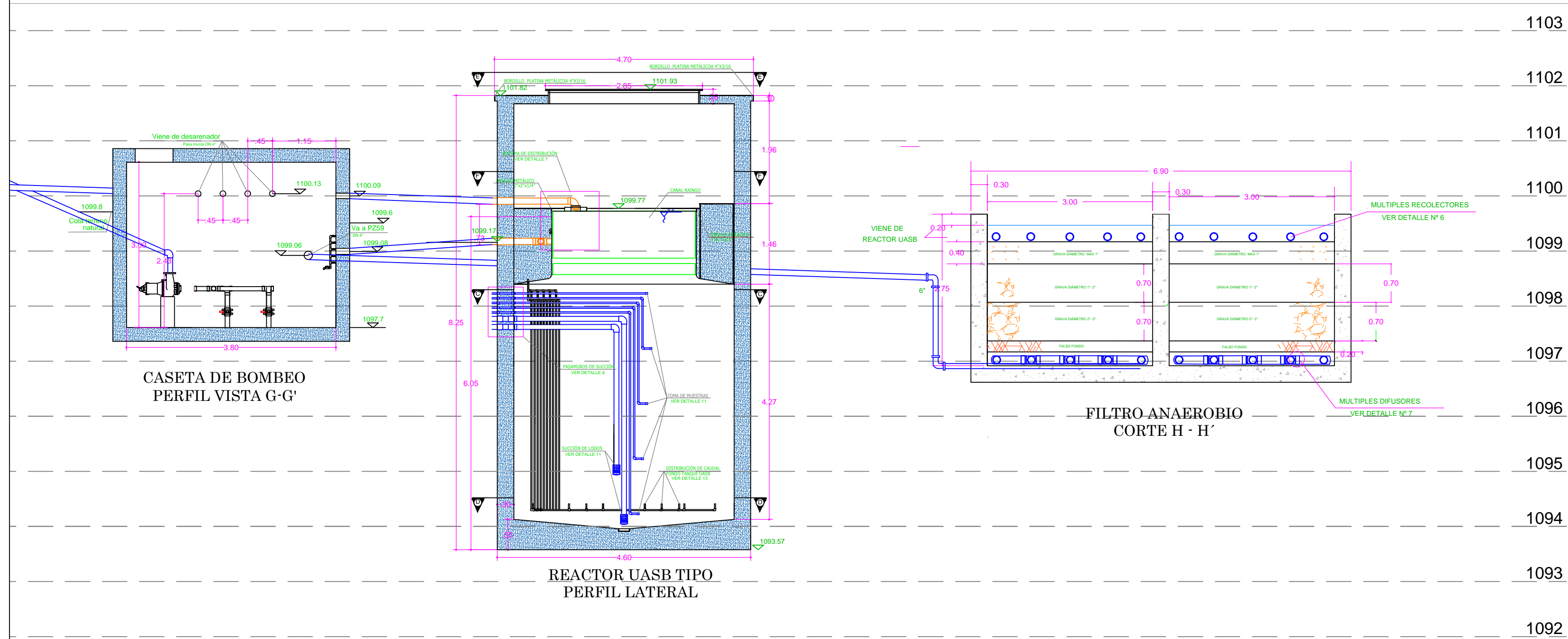
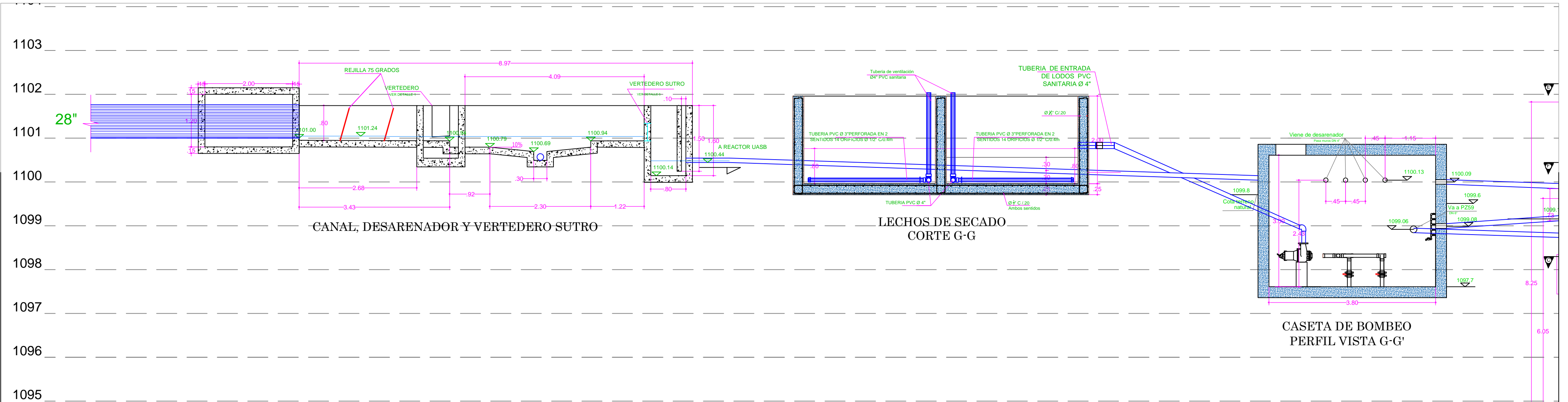
ESCALA: ESCALA

NOMBRE DEL ARCHIVO: PLANOS PTAR LAGRANDE.dwg

PROYECTO N°: 382

FECHA: FEBRERO DE 2021

PLANO No.: 14/16



VoBo DIRECTOR	Ing. Fabio Diaz L.
Nombre:	
VoBo PAR	Ing. Oscar baquero
Nombre:	

<p>UNIVERSIDAD SANTO TOMÁS PRIMER CLAUSTRO UNIVERSITARIO DE COLOMBIA</p> <p>DIVISIÓN DE INGENIERÍAS FACULTAD DE INGENIERÍA CIVIL BOGOTÁ D.C.</p>	ESTUDIANTE: CRISTHIAN CAMILO TORRES P. Código: 20164332	COMITÉ DE GRADO COORDINADOR: _____	LOCALIZACIÓN 	Coordenadas amarre topográfico Identificación: N: 5°33'55.3" - O: 72°34'51.9"	MODIFICACIONES			PROYECTO: Evaluación del diseño y construcción de la Planta de Tratamiento de Aguas Residuales del Municipio de Labranzagrande - Boyacá	NÚMERO DE PROYECTO DE GRADO: CARPETA 382 LOCALIZACIÓN: DEPARTAMENTO DE BOYACÁ MUNICIPIO DE LABRANZAGRANDE ÁREA DE CONOCIMIENTO: TRATAMIENTO DE AGUA RESIDUAL TIPO PROYECTO DE GRADO: TRABAJO DE GRADO - SOCIAL ESCALA: ESCALA NOMBRE DEL ARCHIVO: PLANOS PTAR LAGRANDE.dwg	PROYECTO N°: 382 FECHA: FEBRERO DE 2021 PLANO No.: 16/16
					FECHA MODIFICACIÓN FIRMA	Contiene: Perfil hidráulico	ESCALA NOMBRE DEL ARCHIVO: PLANOS PTAR LAGRANDE.dwg			