

# FACHADA INTERNA

ESC: 1:100



**UNIVERSIDAD  
SANTO TOMAS**  
BUGARAMANGA

PROYECTO:  
PABELLON INFANTIL

ESTUDIANTE:  
ELKIN YAHIR CARRILLO

DIRECTOR:  
ARQ. JORGE NARVAEZ

CONTIENE:  
FACHADA INTERNA

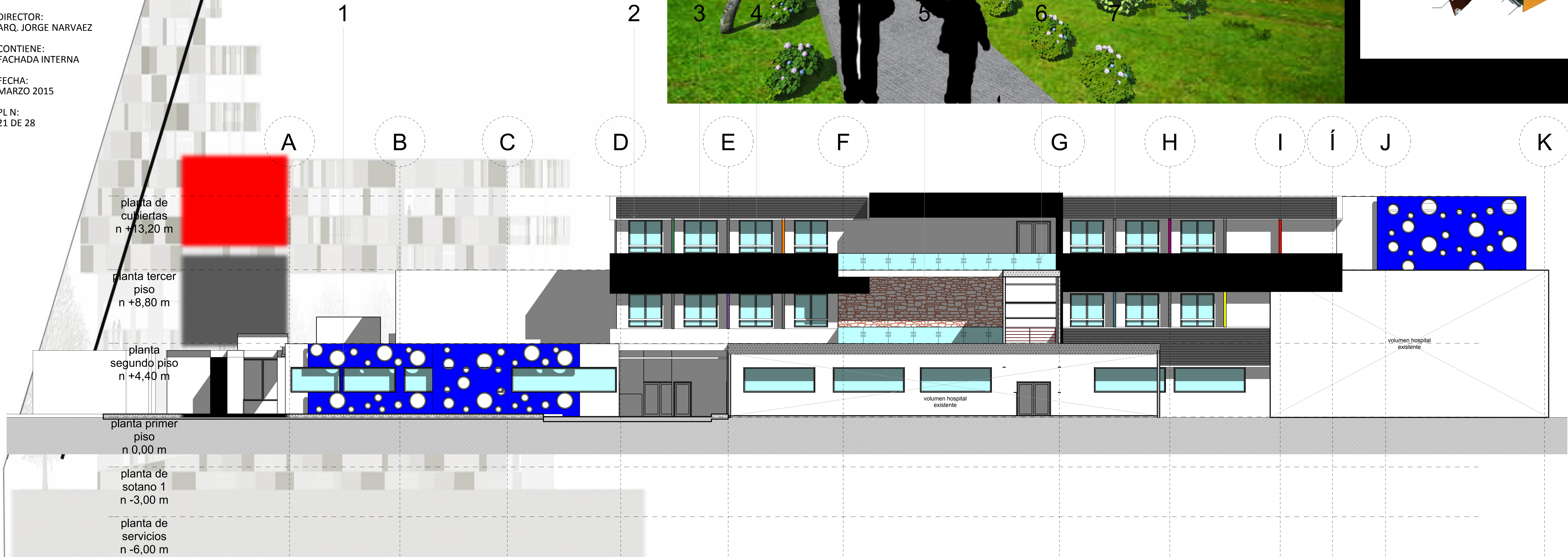
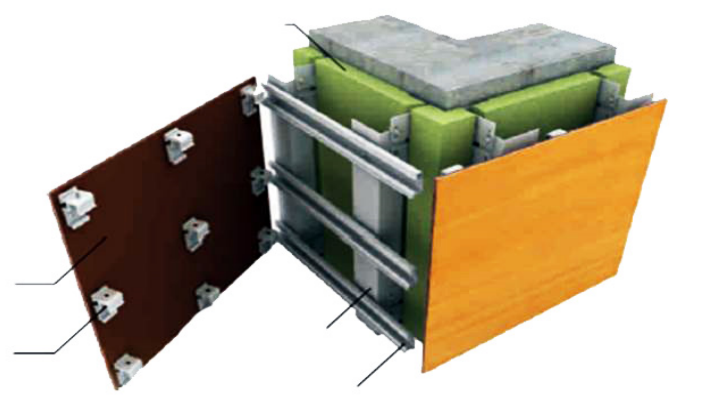
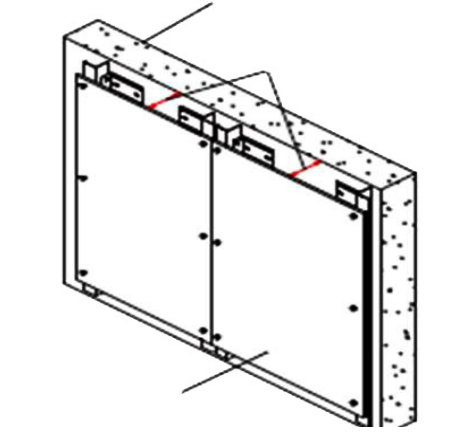
FECHA:  
MARZO 2015

PL N:  
21 DE 28

- 1 lamina perforada anclada a pared por perfilera metalica
- 2 sistema de proteccion solar tipo persiana metalica anclada a placa
- 3 vidrio de seguridad de 10 lineas polarizado en colores segun diseño
- 4 moldura metalica de sepeacion entre ventaneria fija y corredera
- 5 muro en piedra natural propia del municipio
- 6 varanda en vidrio de seguridad de 10 lineas, postes y aplicaciones de anclaje en acero inoxidable
- 7 muro liviano tipo deck



Detalle lamina perforada



**PABELLON INFANTIL** DESDE UNA PERSPECTIVA PSICOSOCIAL

